

防水型電子サウンダー

SANSHIN NONATONE

- ・電源を投入すると、最大 105dB/m の大音量で発音します。
- ・9つの音種が内蔵されており、内部スイッチで選択が可能です。
- ・表示灯に高輝度 LED を使用しているため、視認性が良く球切れの心配がありません。

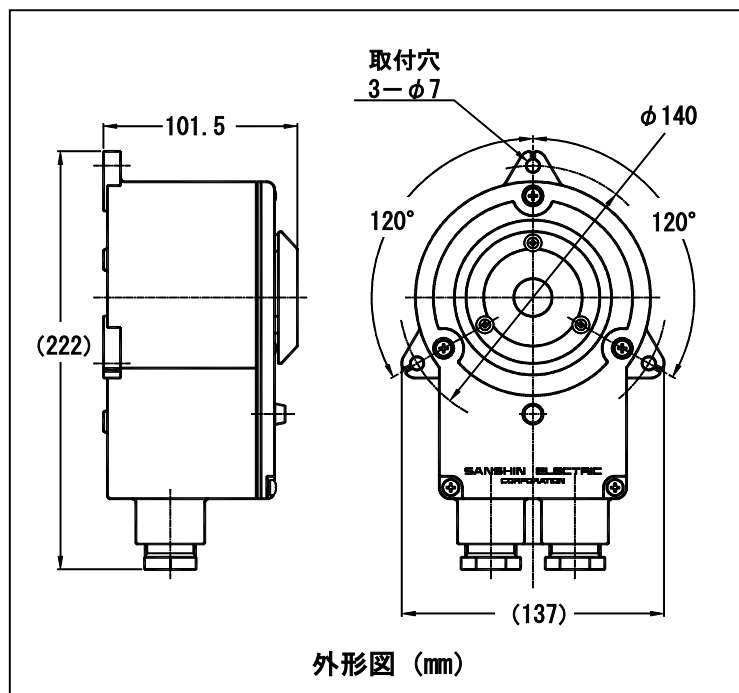
形式		MZLW-DC	MZLW-AC	
定格	電圧 (V)	DC24	AC100	AC220
	電流 (mA)	270 ※	70 ※	30 ※
	周波数 (Hz)	—	50/60	
動作電圧範囲 (V)		DC20-30	定格±10%	
音圧/A 特性 (dB/m)		103(最大 105) ※2		
保護等級		IP56		
質量 (g)		700	900	
使用温度範囲 (°C)		0-45		
ケースの材質		ポリカーボネイト		
本体色 (マンセル記号)		5R4/13 / 7.5BG7/2		



音種	周波数 (Hz)	周期 (sec)
ベル (1)	3200Hz	0.06
ベル (2)	3200-2700 (スィープアラーム)	0.04
ベル (3)	3200Hz/3000 (2色アラーム)	0.08
ブザー (1)	3000/2400	—
ブザー (2)	3000/2400	0.6
ブザー (3)	(断続ブザー)	2
サイレン (1)	1600-3200	1.75
サイレン (2)	1600-2000	0.8
サイレン (3)	3200-1200	0.8

※ 電流値は音種により異なります。
表中の値はブザー(1)選択時です。

※2 音圧は音種により異なります。
表中の値はブザー(1)選択時です。



三信船舶電具株式会社
SANSHIN ELECTRIC CORPORATION