

非防水形通信ソケット



GW448112



GW448722



GW448422

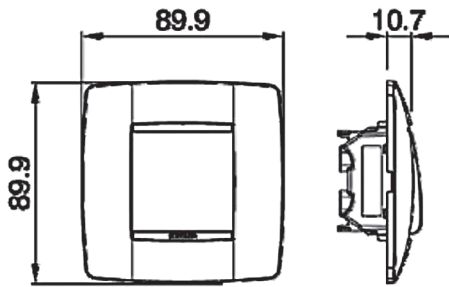


GW448812

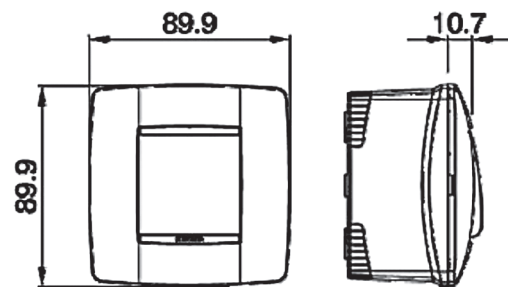


GW448622

Module : 2M



Module : 2M



品名	形式	定格	取付BOX	保護形式	コードNo.
埋込LANケーブル用RJ45ソケット	GW448112	CAT. 5e (UTP)	2M	IP40	A20992504
埋込2連LANケーブル用RJ45ソケット	GW448122		2M		A20992505
埋込LANケーブル用RJ45ソケット	GW448212	CAT. 5e (FTP)	2M		A20992506
埋込2連LANケーブル用RJ45ソケット	GW448222		2M		A20992507
埋込LANケーブル用RJ45ソケット	GW448312	CAT. 6 (UTP)	2M		A20992508
埋込2連LANケーブル用RJ45ソケット	GW448322		2M		A20992509
埋込LANケーブル用RJ45ソケット	GW448412	CAT. 6 (FTP)	2M		A20992510
埋込2連LANケーブル用RJ45ソケット	GW448422		2M		A20992511
LANケーブル用RJ45ソケット	GW449312	CAT. 6 (UTP)	2M		A20992512
埋込RJ11ソケット	GW448512	電話コード	2M		A20992513
埋込2連RJ11ソケット	GW448522		2M		A20992514
埋込RJ11+RJ45ソケット	GW448622	CAT.5e CAT. 6 電話コード	2M		A20992515
埋込TV-FM用ソケット	GW448722		2M		A20992516
埋込SATソケット	GW448812		2M		A20992517
RJ11ソケット	GW449512	電話コード	2M		A20992518

埋込取付ボックス



2M-1

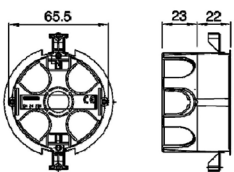


3M-1

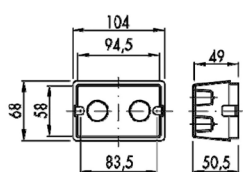


4M-1

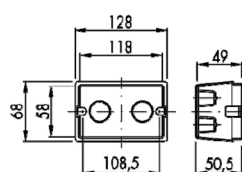
2M-1



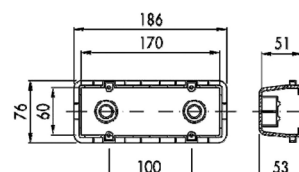
3M-1



4M-1



6M-1



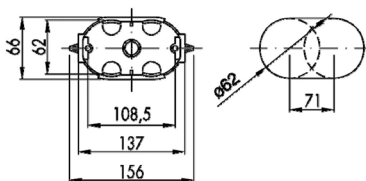
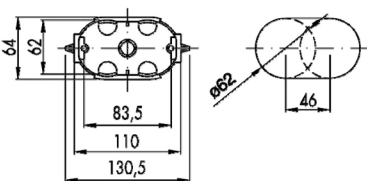
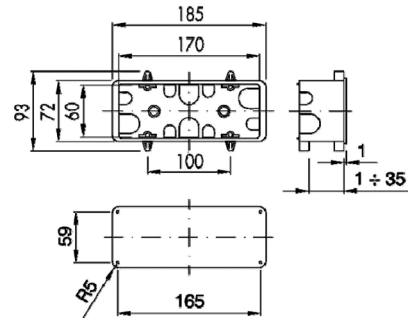
3M-2



4M-2

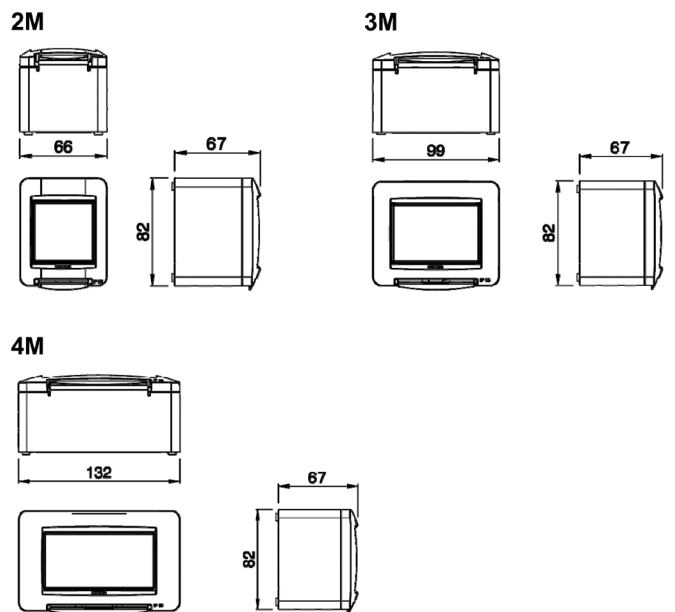
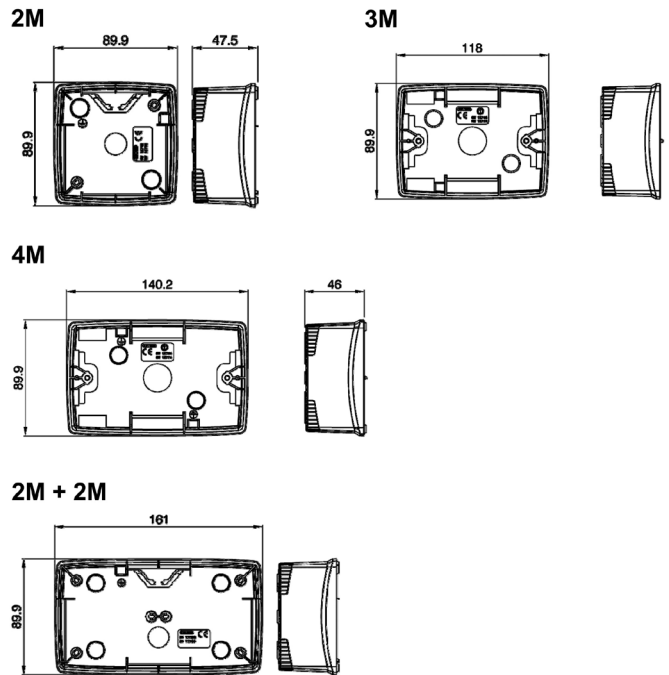


6M-2



品名	形式	保護形式	コードNo.
埋込形取付ボックス	2M-1	IP40	A209900010
	3M-1		A209900011
	4M-1		A209900012
	6M-1		A209900013
	3M-2		A209900014
	4M-2		A209900015
	6M-2	A209900016	

取付ボックス



品名	形式	保護形式	コードNo.
取付ボックス	2M	IP40	A209900017
	3M		A209900018
	4M		A209900019
	2M + 2M		A209900020
カバー付取付ボックス	2M	IP55	A209900021
	3M		A209900022
	4M		A209900023