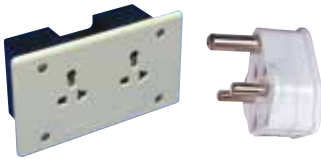
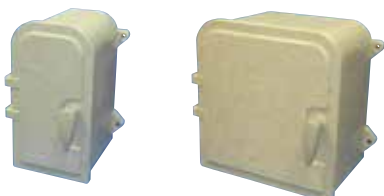


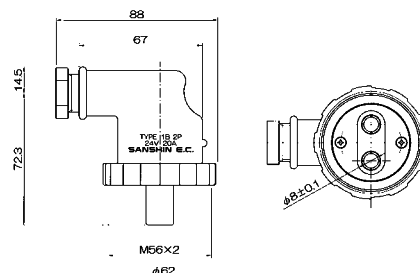
**1. 防水形JIS規格電路器具・電路器具取付金物** ..... 24-1~24-7**2. 防水形IEC規格電路器具** ..... 24-8~24-10**3. 防水形DIN規格ソケット** ..... 24-11**4. 非防水形(JIS/BS)規格電路器具** ..... 24-12~24-14**5. 非防水形電路器具** ..... 24-15**6. 非防水形各種海外規格電路器具** ..... 24-16~24-17**7. 非防水形通信用ソケット・取付ボックス** ..... 24-18~24-20**8. 耐水箱** ..... 24-21

## 防水形プラグ (JIS タイプ)

### TYPE: 1B-2P (2P)

#### 防水形プラグ

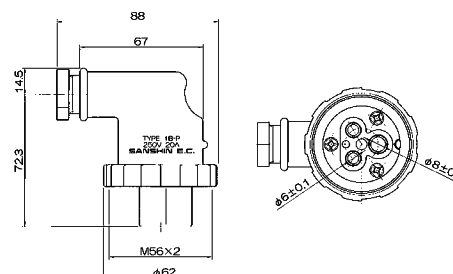
定 格	24V 20A
体 の 材 質	ポリカーボネイト
締付グランド	#15(PC)
保 護 形 式	IP56
質 量	0.10kg
コ ー ド No.	5107C



### TYPE: 1B-3P (2P+⊥)

#### 防水形プラグ

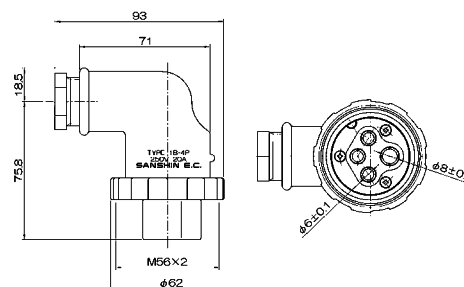
定 格	250V 20A
体 の 材 質	ポリカーボネイト
締付グランド	#15(PC)
保 護 形 式	IP56
質 量	0.12kg
コ ー ド No.	5106C



### TYPE: 1B-4P (3P+⊥)

#### 防水形プラグ

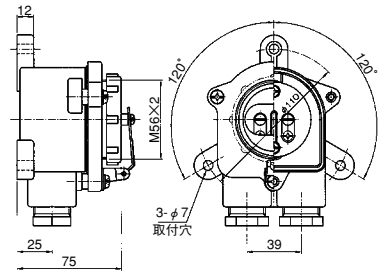
定 格	250V 20A
体 の 材 質	ポリカーボネイト
締付グランド	#20(PC)
保 護 形 式	IP56
質 量	0.14kg
コ ー ド No.	5108C



## 防水形ソケットアウトレット (JIS タイプ)

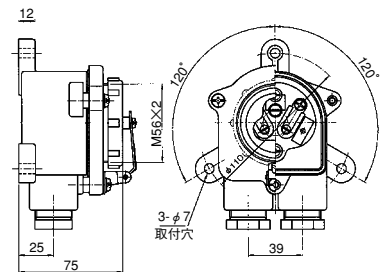
### TYPE: 1M-2P (2P) 防水形ソケットアウトレット

定 格	24V 20A
体 の 材 質	PBT
締付グランド	#20×2(PC)
保 護 形 式	IP56
質 量	0.35kg
コ ー ド No.	5153C



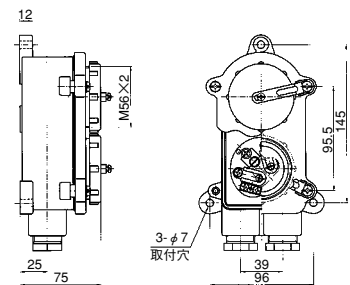
### TYPE: 1M-3P (2P+⊥) 防水形ソケットアウトレット

定 格	250V 15A
体 の 材 質	PBT
締付グランド	#20×2(PC)
保 護 形 式	IP56
質 量	0.40kg
コ ー ド No.	5154C



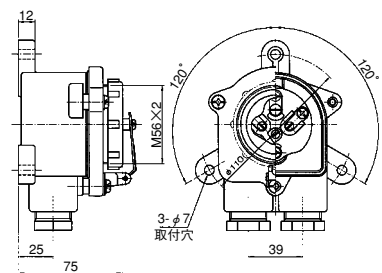
### TYPE: 1M2-3P (2P+⊥) 防水形ソケットアウトレット2連式

定 格	250V 15A
体 の 材 質	PBT
締付グランド	#20×2(PC)
保 護 形 式	IP56
質 量	0.65kg
コ ー ド No.	5156C



### TYPE: 1M-4P (3P+⊥) 防水形ソケットアウトレット

定 格	250V 15A
体 の 材 質	PBT
締付グランド	#20×2(PC)
保 護 形 式	IP56
質 量	0.38kg
コ ー ド No.	5155C

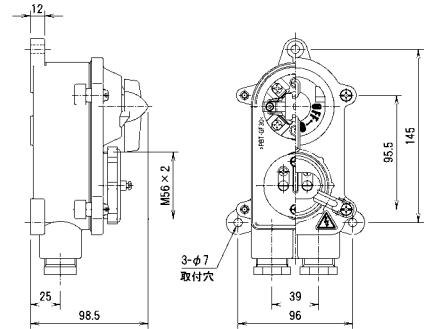


## 防水形ソケットアウトレット (JISタイプ)

### TYPE:S1RMA-2P

防水形スイッチ付ソケットアウトレット

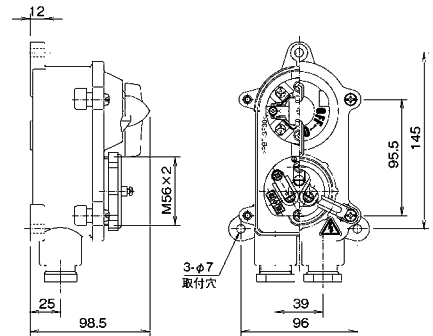
定 格	DC24V 15A
体 の 材 質	PBT
締付グランド	#20×2(PC)
保 護 形 式	IP56
質 量	0.64kg
コ ー ド No.	51901C-1



### TYPE:S1RMA-3P (2P+⊕)

防水形スイッチ付ソケットアウトレット

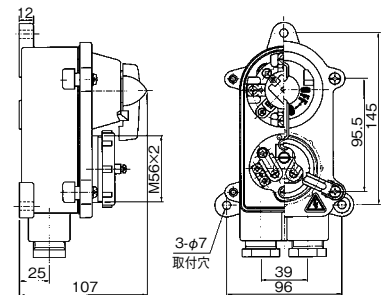
定 格	AC125/250V 15A
体 の 材 質	PBT
締付グランド	#20×2(PC)
保 護 形 式	IP56
質 量	0.62kg
コ ー ド No.	51901C



### TYPE:S2RM-3P (2P+⊕)

防水形スイッチ付ソケットアウトレット

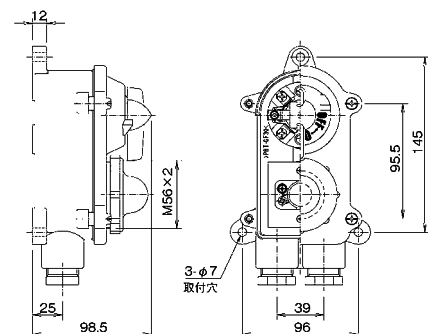
定 格	AC125/250V 20/10A DC125/250V 10/5A
体 の 材 質	PBT
締付グランド	#20×2(PC)
保 護 形 式	IP56
質 量	0.75kg
コ ー ド No.	5190C-2



### TYPE:1MRA-L

防水形表示灯付スイッチ

定 格	AC125/250V 15A
体 の 材 質	PBT
締付グランド	#20×2(PC)
保 護 形 式	IP56
質 量	0.64kg
コ ー ド No.	51901C-2

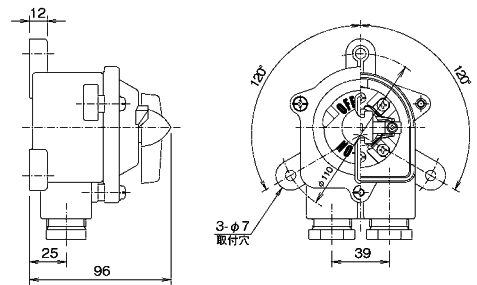


## 防水形スイッチ／押ボタンスイッチ (JIS タイプ)

### TYPE:1MRA

#### 防水形スイッチ

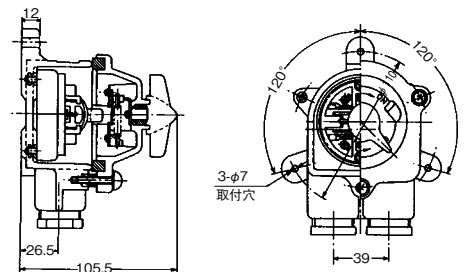
定 格	AC 125/250V 15A
体 の 材 質	PBT
締付グランド	#20×2(PC)
保 護 形 式	IP56
質 量	0.38kg
コ ー ド No.	5222C



### TYPE:2MR(T)

#### 防水形スイッチ

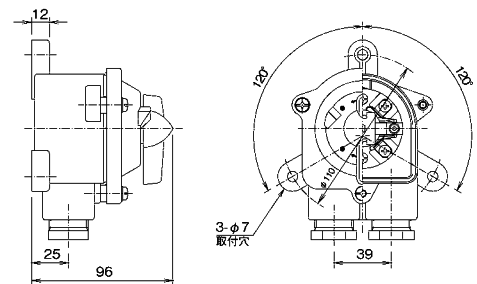
定 格	AC 125/250V 20/10A
体 の 材 質	PBT
締付グランド	#20×2(PC)
保 護 形 式	IP56
質 量	0.46kg
コ ー ド No.	A20010205



### TYPE:1MRA-3W

#### 防水形三路スイッチ

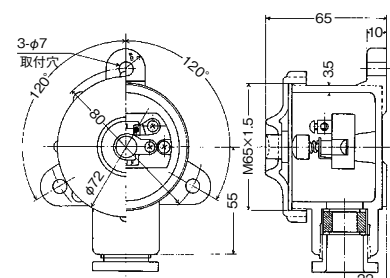
定 格	AC 125/250V 15A
体 の 材 質	PBT
締付グランド	#20×2(PC)
保 護 形 式	IP56
質 量	0.38kg
コ ー ド No.	5222C-1



### TYPE:2SM

#### 防水形押ボタンスイッチ

定 格	125/250V 1/0.5A
体 の 材 質	フェノール樹脂
締付グランド	#20×1
保 護 形 式	IP44
質 量	0.36kg
コ ー ド No.	A20110005

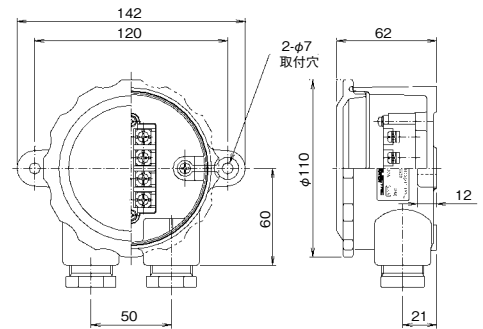


## 防水形接続箱 (JIS タイプ)

### TYPE:1N-PN

#### 防水形接続箱

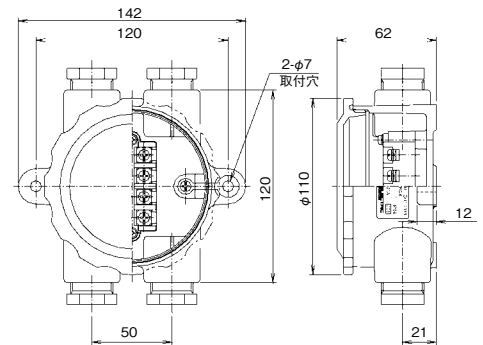
定 格	500V 20A(4P)
体 の 材 質	PBT
締付グランド	#20×2(PC)
保 護 形 式	IP56
質 量	0.39kg
コ ー ド No.	5322T-2



### TYPE:2N-PN

#### 防水形接続箱

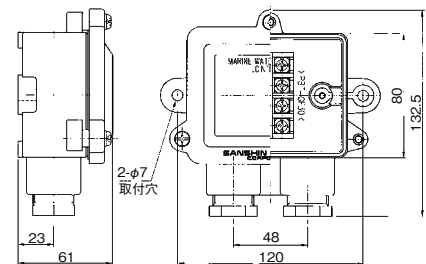
定 格	500V 20A(4P)
体 の 材 質	PBT
締付グランド	#20×4(PC)
保 護 形 式	IP56
質 量	0.46kg
コ ー ド No.	5323T-2



### TYPE:1N-PB

#### 防水形接続箱

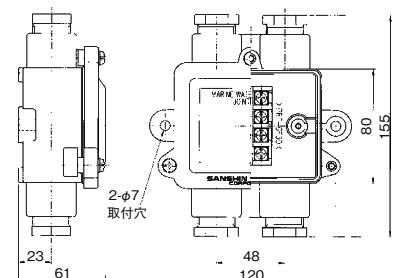
定 格	500V 20A(4P)
体 の 材 質	PBT
締付グランド	#20×2(PC)
保 護 形 式	IP56
質 量	0.40kg
コ ー ド No.	5322C



### TYPE:2N-PB

#### 防水形接続箱

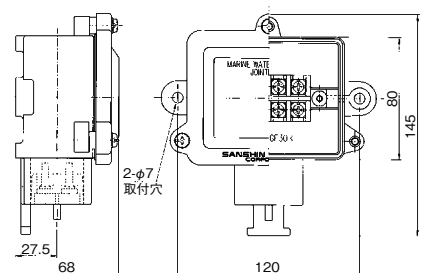
定 格	500V 20A(4P)
体 の 材 質	PBT
締付グランド	#20×4(PC)
保 護 形 式	IP56
質 量	0.49kg
コ ー ド No.	5323C



### TYPE:1N-PC

#### 防水形接続箱

定 格	500V 20A(4P)
体 の 材 質	PBT
締付グランド	-
保 護 形 式	IP44
質 量	0.41kg
コ ー ド No.	5331C

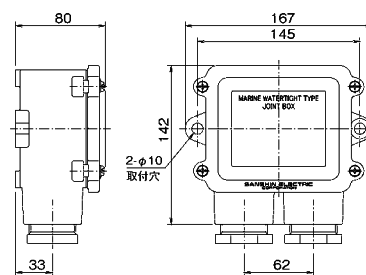


## 防水形接続箱 (JIS タイプ)

### TYPE:3M-2G

#### 防水形接続箱

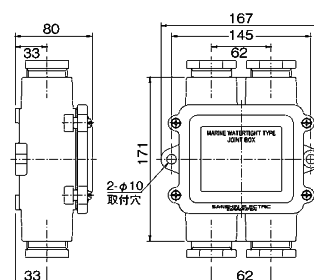
定 格	250V 20A(7P)
体 の 材 質	PBT
締付グランド	#20・#25・#30×2(PC)
保 護 形 式	IP56
質 量	0.9kg
コ ー ド No.	5325C



### TYPE:3M-4G

#### 防水形接続箱

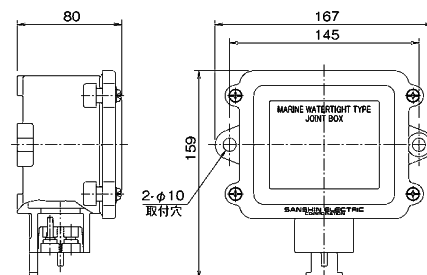
定 格	250V 20A(7P)
体 の 材 質	PBT
締付グランド	#20・#25・#30×4(PC)
保 護 形 式	IP56
質 量	1.12kg
コ ー ド No.	5325C-1



### TYPE:3M-C

#### 防水形接続箱

定 格	250V 20A(7P)
体 の 材 質	PBT
締付グランド	-
保 護 形 式	IP44
質 量	0.72kg
コ ー ド No.	5325C-2



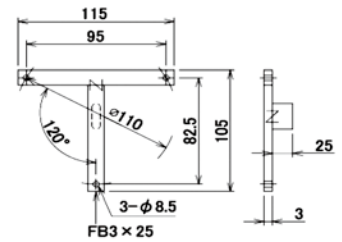
## 取付金具

### SN110-1 / SNS110-1

#### 電路器具他、取付金物

形式	材質	板厚	コードNo.
SN110-1	鋼板	3.0t	A209900200
SNS110-1	SUS	3.0t	A209900201

レセプタクル(RI2-2, RI2-3,  
1M-2P, 1M-3P, 1M-4P)  
スイッチ (1MR, 2MR)  
モールス信号灯 (1形, 2形) に対応

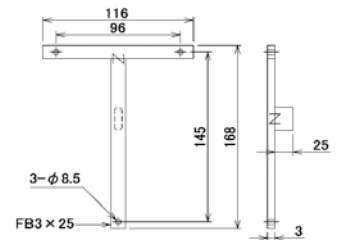
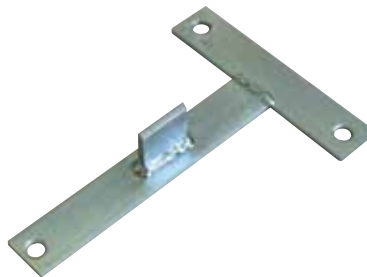


### SN-T1 / SNS-T1

#### 電路器具取付金物

形式	材質	板厚	コードNo.
SN-T1	鋼板	3.0t	A209900202
SNS-T1	SUS	3.0t	A209900203

レセプタクル(RSI2-2-2, 1M2-3P)  
スイッチ付レセプタクル(RSI2-22, S1-RM, S2-RM)  
に対応

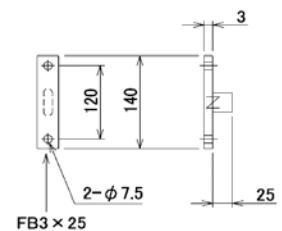


### SN-J1 / SNS-J1

#### 電路器具取付金物

形式	材質	板厚	コードNo.
SN-J1	鋼板	3.0t	A209900204
SNS-J1	SUS	3.0t	A209900205

接続箱 (1N-PA, 2N-PA, 1N-PC, 1N-PB,  
2N-PB) に対応



### SN-RSW1

#### 電路器具取付金物

形式	材質	板厚	コードNo.
SN-R9W1	鋼板	3.0t	A209900206

スイッチ付レセプタクル(RSIL2-2, RSIL2-3)に対応

