

集魚灯器具

型 式	定格電圧	定格出力	使用可能水深	適合器具	全長(mm)	径(mm)	コードNo
QWS1-100	100V	1000W	100m	KU-3HS	280	50	A19100110
QWS1-200	200V	1000W	100m	KU-3HS	280	50	A19100111
QWS2-100	100V	2000W	100m	KU-3HS	280	50	A19100112
QWS2-200	200V	2000W	100m	KU-3HS	280	50	A19100113
QWS3-100	100V	3000W	200m	KU-3H/5H	325	60	—
QWS3-200	200V	3000W	200m	KU-3H/5H	325	60	—
QWS5-180	180V	5000W	200m	KU-3H/5H	325	60	—
QWS5-200	200V	5000W	200m	KU-3H/5H	325	60	—

～器具 外観～



KU-5H 型

メタハラ安定器



KE-32P タイプ



KD-32P タイプ

特 徴

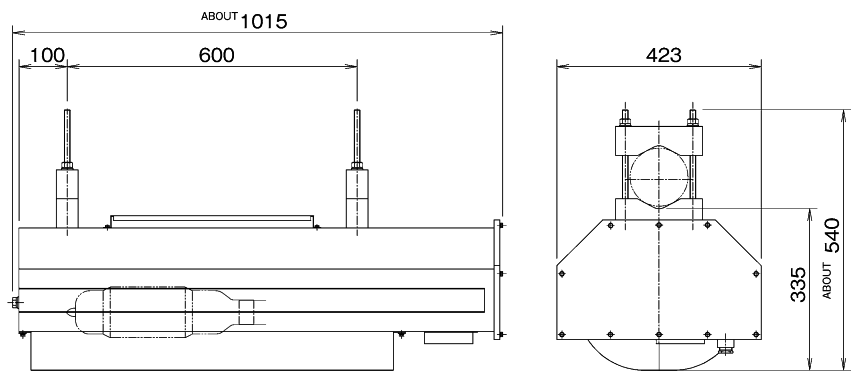
- 小型化・軽量化及び、徹底した保護回路を両立。
- ファンを大型化しており、安定器内部の温度上昇を抑え、電力損を低減。

型 式	適合ランプ	入力電圧(V)	入力電流(A)	二次短絡電流(A)	幅	高さ	奥行	質量	コードNo
KA22L	MQ-20A	220/240	9.6A/8.8A×2	9.6A×2	240	200	510	30	A19080013
KE32P	MQ-30A/MW-30G	220/240	13.8A/12.7A×2	15.5A×2	240	200	569	33	A19080056
KD30CP	MQ-30BC/D MW-30G	220	13.7A	17.2A	200	200	429	22	A190800363
KD32P	MQ-30BC/D MW-30G	220	14.5A×2	17.8A×2	350	200	454	37	A190800362
KE34P	MQ-30BC/D/40A MW-40G	220	13.6A/18.5A	15.9A/20.7A	200	200	429	22	A19080057
KT50-W	MW-50W/50S-G	220	23.5A/21.5A	20A	220	223	541	26	A19080024

サンマライト MSLD-4000A

特 徴

- メタルハライドランプを光源としたサンマ漁船用の集魚灯です。2～4KWのメタルハライドスリムランプを装着することが可能です。
- シャッターは観音開きで任意で開閉位置をコントロールできます。また、シャッター閉時にはランプ消費電力が約半分になります。
- 主材質に耐食性アルミニウム合金を使用しており、本体質量は22kgと軽量です。●口金E-39



推奨ランプ型式	ランプ電力(W)	ランプ電圧(V)	ランプ電流(A)	全光束(lm)	ランプ効率(lm/W)	コードNo
MQ20A	1800	230	8.2	207,000	115	68071
MQ30A	2700	230	12.0	310,000	115	
MQ40A	3600	230	16.5	450,000	125	