

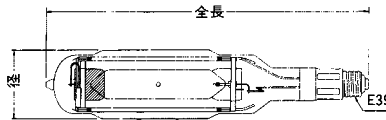
集魚灯器具

メタハラ・ハロゲン船上灯

メタハラスリムランプ MQシリーズ



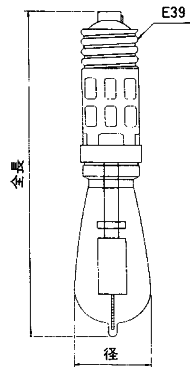
- 特徴
- 安定器を選びません。(他社製安定器にも対応)
 - 外バルブの材質を改善し小型化・軽量化、破損にも強くなりました。
 - 紫外線カットガラスを使用しております。



※MQシリーズは社団法人海洋水産システム協会の集魚灯設備型式認定基準及び全国イカ釣漁業協議会の技術基準合格品です。

型 式	ランプ電力(W)	ランプ電圧(V)	ランプ電流(A)	全光束(lm)	ランプ効率(lm/W)	全長(mm)	径(mm)	コードNo
MQ20A	1800	230	8.2	207,000	115	475	90	A19100131
MQ30A	2700	230	12.0	310,000	115	510	105	A191001321
MQ30BC	3000	230	14.0	345,000	115	520	105	A191001335
MQ30D	3000	230	14.0	345,000	115	520	105	A1910013341
MQ40A	3600	230	16.5	450,000	125	520	105	A19100141

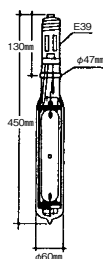
ハロゲンランプ QFシリーズ



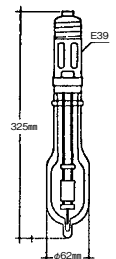
形 式	定格電圧(V)	定格出力(W)	全長(mm)	径(mm)	コードNo
QF0.5-100	100	500	210	40	A19100013
QF1-100	100	1000	210	45	A19100014
QF1-200	200	1000	210	45	A19100015
QF1.5-100	100	1500	230	54	A19100016
QF1.5-180	180	1500	230	54	A19100017
QF1.5-200	200	1500	230	54	A19100018
QF2-100	100	2000	230	54	A19100019
QF2-160	160	2000	230	54	A19100020
QF2-180	180	2000	230	54	A19100021
QF2-200	200	2000	230	54	A19100022
QF3-180	180	3000	245	58	A19100025
QF3-200	200	3000	245	58	A19100026
QF4-180	180	4000	265	62	A19100028
QF4-200	200	4000	265	62	A19100029
QF5-180	180	5000	280	66	A19100031
QF5-200	200	5000	280	66	A19100032

メタハラ・ハロゲン水中灯

メタハラ水中灯 MWシリーズ



ハロゲン水中灯 QWシリーズ



型 式	ランプ電力(W)	ランプ電圧(V)	ランプ電流(A)	発光色※	適合器具	全長(mm)	径(mm)	コードNo
MW20-G/2	1800	230	7.8	グリーン*	KU-5M	380	50	A190300051
MW25-G/2	2250	130	18.0	グリーン*	KU-5M	380	50	A190300071
MW-30G/2	2700	230	12.0	グリーン*	KU-5M	380	50	A1903000821
MW-40G	3600	230	16.0	グリーン*	KU-5MB	450	60	A19030009
MW-50G	4500	290	16.0	グリーン*	KU-5MB	510	60	A19030010
MW50S-G	4500	290	16.0	グリーン*	KU-5MB	450	60	A19030011

※発光色はグリーンが標準ですが、ホワイトも製作可能です。

集魚灯器具

型 式	定格電圧	定格出力	使用可能水深	適合器具	全長(mm)	径(mm)	コードNo
QWS1-100	100V	1000W	100m	KU-3HS	280	50	A19100110
QWS1-200	200V	1000W	100m	KU-3HS	280	50	A19100111
QWS2-100	100V	2000W	100m	KU-3HS	280	50	A19100112
QWS2-200	200V	2000W	100m	KU-3HS	280	50	A19100113
QWS3-100	100V	3000W	200m	KU-3H/5H	325	60	—
QWS3-200	200V	3000W	200m	KU-3H/5H	325	60	—
QWS5-180	180V	5000W	200m	KU-3H/5H	325	60	—
QWS5-200	200V	5000W	200m	KU-3H/5H	325	60	—

～器具 外観～



KU-5H 型

メタハラ安定器



KE-32P タイプ



KD-32P タイプ

特 徴

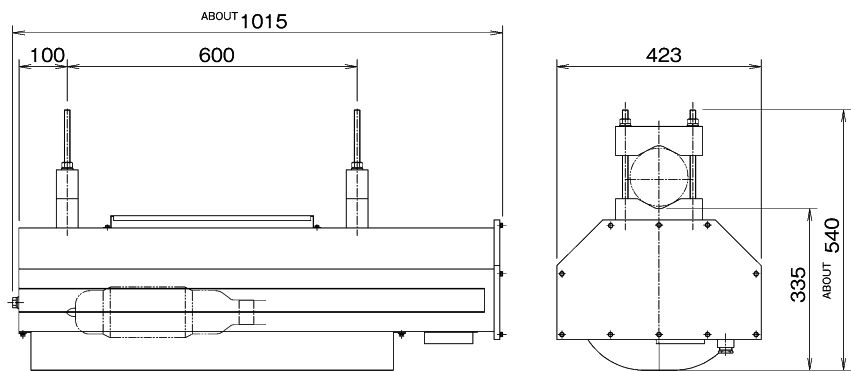
- 小型化・軽量化及び、徹底した保護回路を両立。
- ファンを大型化しており、安定器内部の温度上昇を抑え、電力損を低減。

型 式	適合ランプ	入力電圧(V)	入力電流(A)	二次短絡電流(A)	幅	高さ	奥行	質量	コードNo
KA22L	MQ-20A	220/240	9.6A/8.8A×2	9.6A×2	240	200	510	30	A19080013
KE32P	MQ-30A/MW-30G	220/240	13.8A/12.7A×2	15.5A×2	240	200	569	33	A19080056
KD30CP	MQ-30BC/D MW-30G	220	13.7A	17.2A	200	200	429	22	A190800363
KD32P	MQ-30BC/D MW-30G	220	14.5A×2	17.8A×2	350	200	454	37	A190800362
KE34P	MQ-30BC/D/40A MW-40G	220	13.6A/18.5A	15.9A/20.7A	200	200	429	22	A19080057
KT50-W	MW-50W/50S-G	220	23.5A/21.5A	20A	220	223	541	26	A19080024

サンマライト MSLD-4000A

特 徴

- メタルハライドランプを光源としたサンマ漁船用の集魚灯です。2～4KWのメタルハライドスリムランプを装着することが可能です。
- シャッターは観音開きで任意で開閉位置をコントロールできます。また、シャッター閉時にはランプ消費電力が約半分になります。
- 主材質に耐食性アルミニウム合金を使用しており、本体質量は22kgと軽量です。●口金E-39



推奨ランプ型式	ランプ電力(W)	ランプ電圧(V)	ランプ電流(A)	全光束(lm)	ランプ効率(lm/W)	コードNo
MQ20A	1800	230	8.2	207,000	115	68071
MQ30A	2700	230	12.0	310,000	115	
MQ40A	3600	230	16.5	450,000	125	