

モータ横形歯車ポンプ

TYPE :MGR20

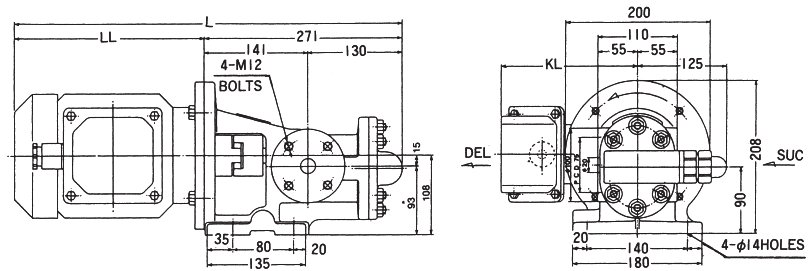
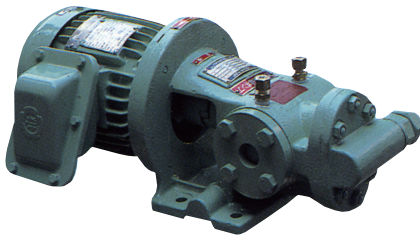
小形・軽量・小容量形

バルブの方向を逆転させることにより、
サクション、デリバリー方向の変更が
可能です。

60Hz

主な用途

- 燃料油 潤滑油用 ■ 供給ポンプ
- サービスポンプ



形式	口径 Φd(mm)	モータ			吐出量(m³/h)					寸法(mm)			質量 (kg)
		kW	極数	min ⁻¹	全圧力(MPa)					LL	L	KL	
					0.1	0.2	0.3	0.34	0.4				
MGR20A	20	0.4	6	1200	500	485	470	460	425	270	541	175	38
MGR20B		0.4			910	890	870	860	—	270	541	175	38
MGR20C		0.75	4	1800	910	890	870	860	850	322	593	190	45
		0.4			1250	1230	1220	1210	—	248	519	165	34
MGR20D		0.75	1250	1230	1220	1210	1200	270	541	175	38		
MGR20E		1.5	1580	1550	1540	1530	—	270	541	175	38		
MGR20F	1.5	1580	1550	1540	1530	1510	322	593	190	45			
MGR20G	1.5	2395	2375	2355	2330	2300	322	593	190	45			
MGR20H	1.5	3020	3000	2990	2980	—	322	593	190	45			

動粘度 150~220cStの場合の吐出量を示す。

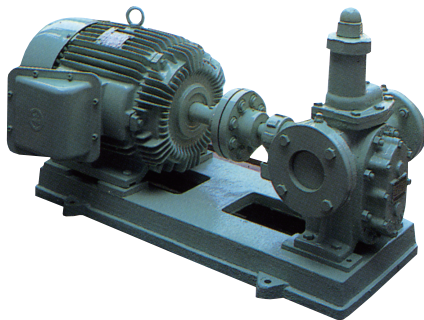
横形歯車ポンプ

TYPE :GRD

- 燃料油 潤滑油用 ■ 供給ポンプ
- サービスポンプ ■ 移送ポンプ

60Hz

標準軸封は、グランドパッキン式です。



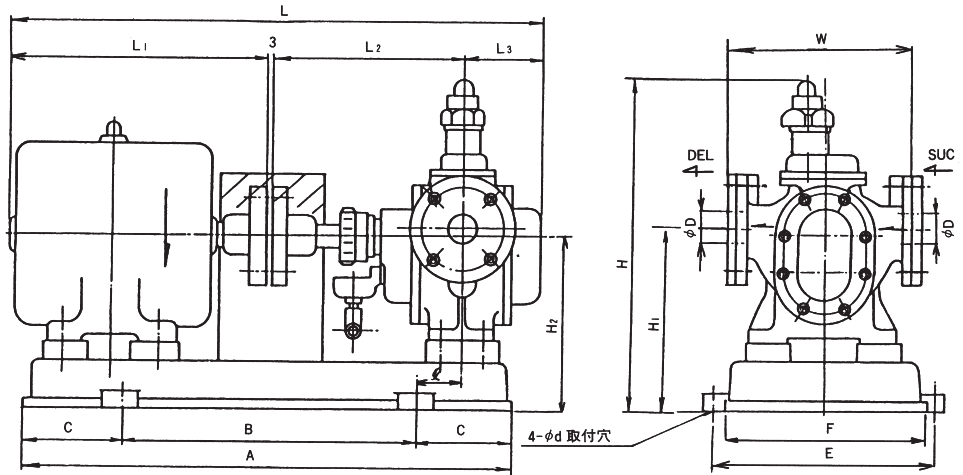
外形寸法は次ページに示す。

形式	口径 Φd(mm)	回転速度 (min ⁻¹)	全圧力(MPa)							
			0.1		0.2		0.3		0.5	
			m³/h	kW	m³/h	kW	m³/h	kW	m³/h	kW
GRDA15	15	1200	0.7	0.4	0.7	0.4	0.6	0.75	0.6	0.75
		1800	1.2	0.4	1.2	0.4	1.1	0.75	1.0	1.5
GRD20S	20	1800	1.8	0.4	1.8	0.75	1.7	0.75	1.6	1.5
GRD20L		1200	1.8	0.4	1.8	0.75	1.6	1.5	1.5	1.5
GRD25S	25	1800	2.5	0.75	2.5	0.75	2.3	1.5	2.2	1.5
		1200	2.0	0.75	2.0	0.75	1.8	1.5	1.5	1.5
GRD25L	25	1800	3.2	0.75	3.2	1.5	2.8	1.5	2.6	2.2
		1200	2.7	0.75	2.7	1.5	2.5	1.5	2.3	2.2
GRD32S	32	1800	4.2	1.5	4.2	1.5	4.0	2.2	3.8	3.7
		1200	3.5	0.75	3.5	1.5	3.3	1.5	3.1	2.2
GRD32L	32	1800	5.5	1.5	5.5	1.5	5.3	2.2	5.0	3.7
		1200	4.0	0.75	4.0	1.5	3.8	2.2	3.6	2.2
GRD40S	40	1800	6.2	1.5	6.2	1.5	6.0	2.2	5.8	3.7
		1200	5.0	1.5	5.0	1.5	4.8	2.2	4.7	3.7
GRD40L	40	1800	7.8	1.5	7.8	2.2	7.8	3.7	7.3	3.7
		1200	6.0	1.5	6.0	1.5	5.7	2.2	5.5	3.7
GRD40K	50	1200	7.2	1.5	7.2	2.2	7.0	3.7	6.8	3.7
GRD50S		1200	8.0	1.5	8.0	2.2	7.8	3.7	7.6	5.5
GRD50L	50	1200	10.5	2.2	10.5	3.7	10.2	3.7	9.9	5.5
GRD65A		1200	14.5	3.7	14.5	3.7	14.0	5.5	13.8	5.5
GRD65B	65	1200	17.0	3.7	17.0	3.7	16.5	5.5	16.2	7.5
GRD65C		1200	19.5	3.7	19.0	5.5	18.5	5.5	18.0	7.5
GRD65D	80	1200	23.0	5.5	23.0	5.5	22.0	7.5	20.0	11.0
GRD80S		1200	24.0	5.5	24.0	5.5	23.0	7.5	22.0	11.0
GRD80L	80	1200	28.0	5.5	28.0	7.5	27.0	7.5	26.0	11.0
GRD80K		1200	30.0	7.5	30.0	7.5	28.0	11.0	27.0	11.0
GRD100A	100	1200	35.0	7.5	34.0	11.0	33.0	11.0	32.0	15.0
GRD100S		1200	39.0	7.5	38.0	11.0	37.0	15.0	36.0	15.0
GRD100L	1200	54.0	11.0	54.0	11.0	53.0	15.0	52.5	18.5	

動粘度 150~220cStの場合の吐出量を示す。

横形歯車ポンプ

TYPE :GRD 60Hz



形式	口径 φd(mm)	モータ(kW)		寸法(mm)															質量 (kg)
		4P	6P	L1	L2	L3	L	I	A	B	C	d	E	F	H	H1	H2	W	
GRDA15-M	15	0.4	---	251	183	67	504	1	470	300	85	14	200	175	8273	158	148	180	48
		0.75	0.4	272	183	67	525	20	470	300	85	14	200	175	273	158	148	180	55
GRD20S-M	20	0.4	---	251	190	74	518	7	470	300	85	14	200	175	292	150	150	180	43
		0.75	---	283	190	74	550	27	470	300	85	14	200	175	297	155	155	180	49
		1.5	---	332.5	190	74	599.5	42	536	300	118	14	250	220	302	160	160	180	60
GRD20L-M	20	0.75	0.4	283	197	81	564	34	470	300	85	14	200	175	297	155	155	180	51
		1.5	0.75	332.5	197	81	613.5	50	536	300	118	14	250	220	302	160	160	180	66
GRD25S-M	25	---	1.5	375	197	81	656	74	536	300	118	14	250	220	302	160	160	180	75
		0.75	0.4	283	205	90	581	29	536	300	118	14	250	220	340	165	160	180	59
		1.5	0.75	332.5	205	90	630.5	58	536	300	118	14	250	220	340	165	160	180	68
GRD25L-M	25	---	1.5	375	205	90	673	40	570	350	110	14	270	246	345	170	165	180	80
		0.75	0.4	283	215	99	600	39	536	300	118	14	250	220	340	160	160	180	61
		1.5	0.75	332.5	215	99	649.5	63	536	300	118	14	250	220	340	160	160	180	70
GRD32S-M	32	---	1.5	375	215	99	692	50	570	350	110	14	270	246	345	165	165	180	84
		---	2.2	392	215	99	709	41	602	350	126	14	270	246	347	172	167	180	86
		1.5	0.75	332.5	224	109	668.5	35	570	350	110	14	270	246	335	160	155	190	79
GRD32L-M	32	2.2	1.5	375	224	109	711	43	602	350	126	14	270	246	347	172	167	190	87
		---	2.2	392	224	109	728	50	602	350	126	14	270	246	347	172	167	190	101
		1.5	0.75	332.5	205	83	623.5	58	536	300	118	14	250	220	385	190	175	220	74
GRD40S-M	40	2.2	1.5	375	205	83	666	82	536	300	118	14	250	220	390	195	180	220	83
		3.7	2.2	392	205	83	683	47	570	350	110	14	270	246	390	195	180	220	103
		1.5	0.75	332.5	210	88	633.5	63	536	300	118	14	250	220	380	190	175	220	76
GRD40L-M	40	2.2	1.5	375	210	88	676	45	570	350	110	14	270	246	390	200	185	220	90
		3.7	2.2	392	210	88	693	52	570	350	110	14	270	246	385	195	180	220	106
		2.2	1.5	375	215	93	686	60	570	350	110	14	270	246	390	200	185	220	94
GRD40K-M	40	3.7	2.2	392	220	98	703	47	570	350	110	14	270	246	385	195	180	220	105
		---	3.7	392	220	98	713	46	602	350	126	14	270	246	397	202	187	220	109
		---	3.7	450	220	98	771	61	640	360	140	14	300	278	407	212	197	220	128
GRD50S-M	50	2.2	1.5	375	225	110	713	44	602	350	126	14	270	246	390	190	175	240	96
		3.7	2.2	392	225	110	730	51	602	350	126	14	270	246	402	202	187	240	112
		5.5	3.7	450	225	110	788	66	640	360	140	14	300	278	412	212	197	240	134
GRD50L-M	50	---	2.2	392	235	120	750	61	602	350	126	14	270	246	400	200	185	240	107
		---	3.7	450	235	120	808	76	640	360	140	14	300	278	412	212	197	240	134
		---	3.7	450	275	108	836	36	700	480	110	14	350	330	528	260	240	320	154
GRD65A-M	65	---	5.5	488	275	108	874	53	770	470	150	14	350	320	533	265	245	320	180
		---	5.5	488	275	108	874	53	770	470	150	14	350	320	533	265	245	320	180
		---	7.5	604	275	108	990	65	860	540	160	14	380	355	533	265	245	320	239
GRD65C-M	65	---	3.7	450	275	108	836	36	700	480	110	14	350	330	550	260	240	320	159
		---	5.5	488	275	108	874	53	770	470	150	14	350	320	555	265	245	320	188
		---	7.5	604	275	108	990	65	860	540	160	14	380	355	555	265	245	320	247
GRD65D-M	65	---	5.5	488	275	108	874	53	770	470	150	14	350	320	555	265	245	320	188
		---	7.5	604	275	108	990	65	860	540	160	14	380	355	555	265	245	320	247
		---	7.5	604	275	108	990	65	860	540	160	14	380	355	555	265	245	320	247
GRD80S-M	80	---	11.0	648	275	108	1034	82	860	560	150	14	415	390	550	262	240	320	274
		---	5.5	488	290	118	899	68	770	470	150	14	350	320	555	275	245	320	200
		---	7.5	604	290	118	1015	72.5	860	540	160	14	380	355	555	275	245	320	271
GRD80L-M	80	---	5.5	488	290	118	899	68	770	470	150	14	350	320	555	275	245	320	200
		---	7.5	604	290	118	1015	72.5	860	540	160	14	380	355	555	275	245	320	271
		---	11.0	648	290	118	1059	49	960	640	160	14	415	390	555	275	245	320	302
GRD80K-M	80	---	7.5	604	290	118	1015	72.5	860	540	160	14	380	355	555	275	245	320	271
		---	11.0	648	290	118	1059	49	960	640	160	14	415	390	555	275	245	320	307
		---	7.5	604	303	132	1042	5	960	640	160	14	415	390	593	310	270	356	288
GRD100A-M	100	---	11.0	648	303	132	1086	28	960	640	160	14	415	390	593	310	270	356	315
		---	15.0	672	303	132	1110	32	960	640	160	14	415	390	593	310	270	356	410
		---	7.5	604	303	132	1042	5	960	640	160	14	415	390	580	310	270	356	288
GRD100S-M	100	---	11.0	648	303	132	1086	28	960	640	160	14	415	390	580	310	270	356	315
		---	15.0	672	303	132	1110	32	960	640	160	14	415	390	580	310	270	356	410
		---	7.5	604	378	192	1177	42	1040	640	200	18	440	415	610	315	275	356	319
GRD100L-M	100	---	11.0	648	378	192	1221	65	1040	640	200	18	440	415	610	315	275	356	346
		---	15.0	672	378	192	1245	60	1050	660	195	18	410	385	605	310	270	356	410

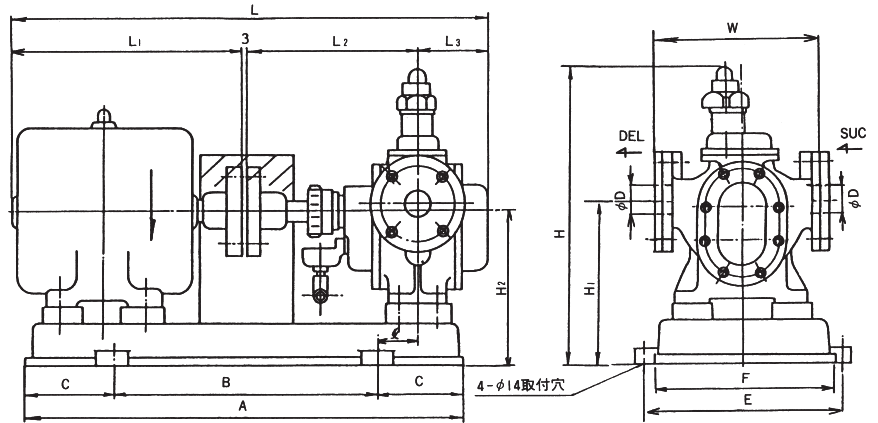
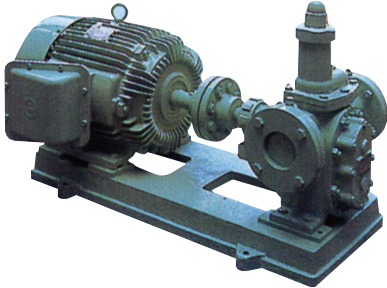
*1フランジ寸法はJIS B 2210-10Kによる *2寸法及び質量は大洋電機モータTIT形の場合を示す

横形歯車ポンプ

TYPE :GHP /GHH 60Hz

■潤滑油ポンプ

圧力1MPa~2MPaはGHPタイプ、
1.5MPa~2.5MPaはGHHタイプを
ご選定下さい。



形式	口径 Φd(mm)	全圧力(MPa)					
		1		1.5		2	
		m³/h	kW	m³/h	kW	m³/h	kW
GHP32A	32	3.4	2.2	3.2	3.7	3.0	3.7
GHP32B		4.0	3.7	3.8	3.7	3.6	5.5
GHP40A	40	4.8	3.7	4.5	5.5	4.2	5.5
GHP40B		5.4	5.5	5.2	5.5	4.9	7.5
GHP50A	50	8.0	7.5	7.8	7.5	7.2	11.0
GHP50B		12	7.5	11.0	11.0	10.5	15.0

形式	口径 Φd(mm)	全圧力(MPa)					
		1		2		2.5	
		m³/h	kW	m³/h	kW	m³/h	kW
GHH32B	32	4.0	5.5	3.7	5.5	3.4	5.5
GHH50Z	50	7.0	7.5	6.7	7.5	6.2	7.5
GHH50A		8.0	11.0	7.4	11.0	6.8	11.0

動粘度 150~220cStの場合の吐出量を示す。

形式	口径 Φd (mm)	モータ		寸法(mm)														質量(kg)
		kW	極数	L	L1	L2	L3	l	A	B	C	E	F	H	h1	h2	W	
GHP32A	32	2.2	6	742	392	250	97	30	670	410	130	320	280	467	225	205	240	108
		3.7		800	450	250	97	10	700	480	110	350	330	467	225	205	240	130
3.7		800		450	250	97	10	700	480	110	350	330	467	225	205	240	130	
5.5		838		488	250	97	40	770	470	150	350	320	472	230	210	240	151	
GHP40A	40	3.7		823	450	260	110	36	700	480	110	350	330	464	222	202	240	142
		5.5		861	488	260	110	60	700	480	110	350	330	464	222	202	240	169
		5.5	861	488	260	110	60	700	480	110	350	330	464	222	202	240	164	
7.5		977	604	260	110	95	800	500	150	360	345	497	255	235	240	225		
GHP50A		50	7.5	957	604	255	95	35	860	540	160	380	355	563	295	270	320	228
			11.0	1001	648	255	95	20	940	640	150	460	430	568	300	275	320	277
7.5	957		604	255	95	35	860	540	160	380	355	563	295	270	320	228		
11.0	1001		648	255	95	20	940	640	150	460	430	568	300	275	320	277		
GHP50B	50	15.0	1025	672	255	95	20	940	640	150	460	430	568	300	275	320	356	
		5.5	844	488	265	88	50	770	470	150	350	320	472	230	210	240	155	
7.5		960	604	265	88	55	860	540	160	410	385	407	265	245	240	230		
7.5		1018	604	290	121	15	910	680	115	365	340	558	290	265	320	250		
GHH50A	50	11.0	1062	648	290	121	45	940	640	150	460	430	568	300	275	320	282	

*1フランジ寸法はJIS B 2210-20Kによる

*2寸法及び質量は大洋電機モータT11形の場合を示す