

# モータ横形自吸式遠心ポンプ

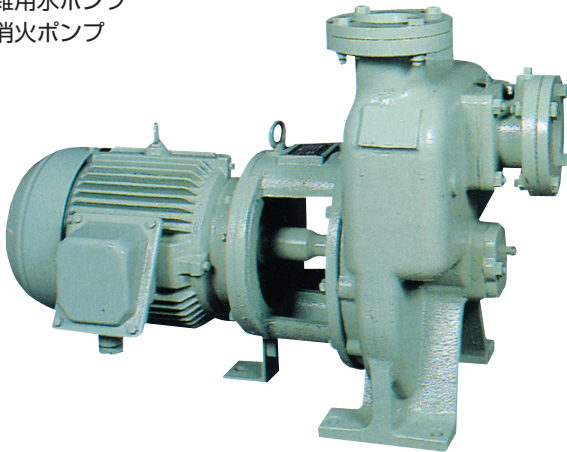
TYPE : MHR (低揚程) TYPE : MLR (中揚程) TYPE : SMR (高揚程)

コンパクト設計で、狭い場所の使用に最適です。

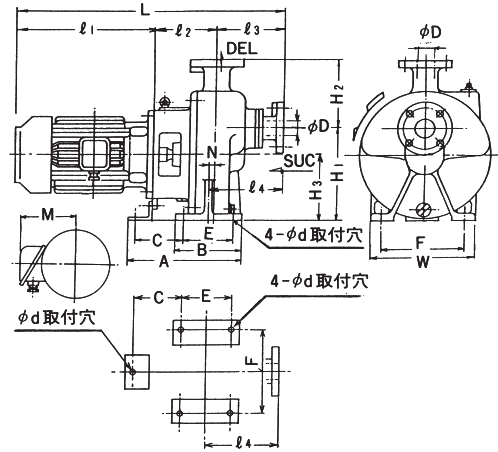
主な用途

- ビルジポンプ
- バラストポンプ
- 雑用水ポンプ
- 消火ポンプ

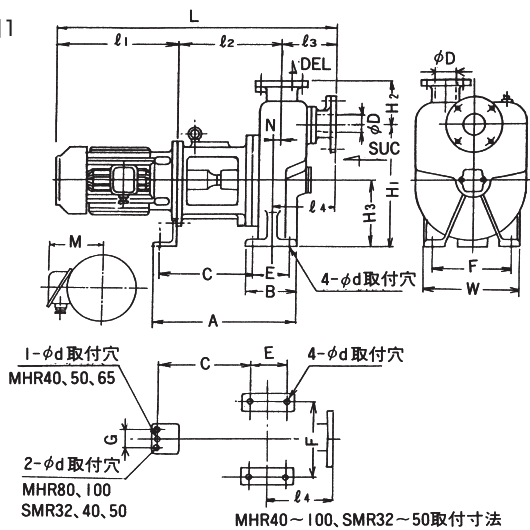
60Hz



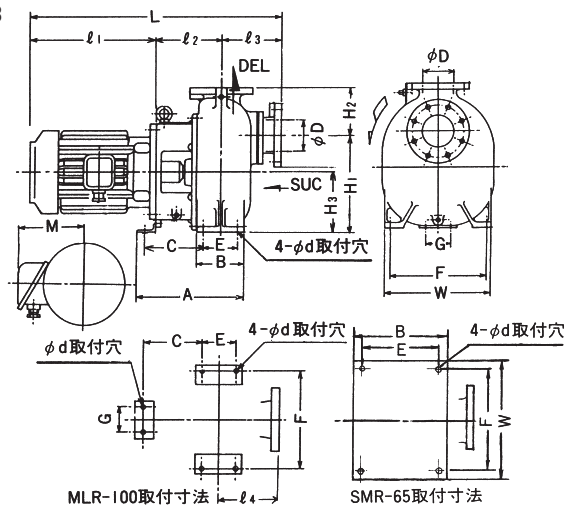
付図2



付図1

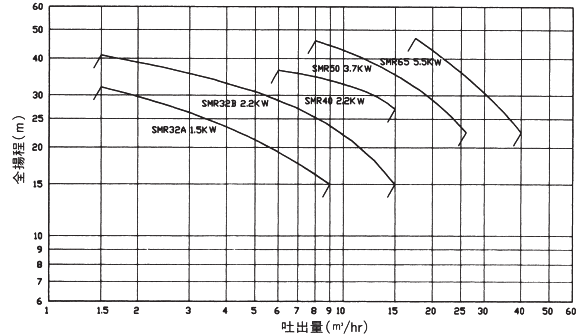
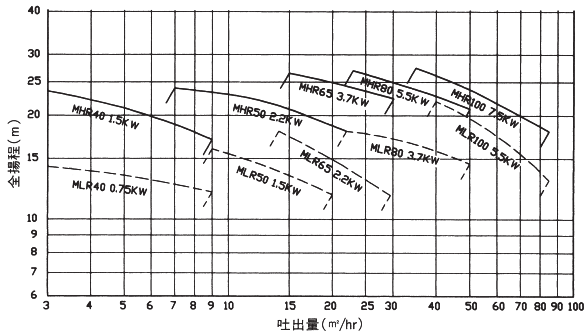


付図3



| 形式     | 口径<br>φd(mm) | モータ  |    | 寸法 (mm) |     |     |    |     |     |     |     |     |     |     |     |     |     |     |    |     | 質量<br>(kg) | 付図  |   |
|--------|--------------|------|----|---------|-----|-----|----|-----|-----|-----|-----|-----|-----|-----|-----|-----|-----|-----|----|-----|------------|-----|---|
|        |              | kW   | 極数 | A       | B   | C   | d  | E   | F   | H1  | H2  | H3  | L   | I1  | I2  | I3  | I4  | M   | N  | W   |            |     | G |
| MHR40  | 40           | 1.5  | 4  | 270     | 130 | 140 | 14 | 100 | 210 | 300 | 115 | 150 | 622 | 322 | 180 | 120 | 145 | 190 | 25 | 240 | —          | 74  | 1 |
| MHR50  | 50           | 2.2  | 4  | 285     | 130 | 155 | 14 | 100 | 240 | 320 | 125 | 160 | 652 | 322 | 195 | 135 | 160 | 200 | 25 | 270 | —          | 90  | 1 |
| MHR65  | 65           | 3.7  | 4  | 341     | 160 | 180 | 14 | 130 | 290 | 355 | 145 | 190 | 746 | 371 | 205 | 170 | 179 | 210 | 9  | 320 | —          | 121 | 1 |
| MHR80  | 80           | 5.5  | 4  | 351     | 160 | 180 | 14 | 130 | 290 | 360 | 160 | 190 | 775 | 370 | 230 | 175 | 194 | 244 | 19 | 320 | 80         | 154 | 1 |
| MHR100 | 100          | 7.5  | 4  | 351     | 160 | 180 | 14 | 130 | 290 | 360 | 160 | 190 | 814 | 410 | 240 | 164 | 194 | 244 | 29 | 320 | 80         | 167 | 1 |
| MLR40  | 40           | 0.75 | 4  | 273     | 150 | 116 | 14 | 120 | 190 | 220 | 145 | 150 | 568 | 270 | 148 | 150 | 160 | 175 | 10 | 235 | —          | 60  | 2 |
| MLR50  | 50           | 1.5  | 4  | 272     | 150 | 115 | 14 | 120 | 190 | 225 | 145 | 150 | 630 | 322 | 147 | 161 | 171 | 190 | 10 | 235 | —          | 83  | 2 |
| MLR65  | 65           | 2.2  | 4  | 309     | 165 | 140 | 14 | 130 | 250 | 258 | 192 | 180 | 668 | 322 | 176 | 170 | 180 | 200 | 10 | 285 | —          | 103 | 2 |
| MLR80  | 80           | 3.7  | 4  | 318     | 165 | 149 | 14 | 130 | 250 | 255 | 195 | 180 | 736 | 371 | 185 | 180 | 190 | 210 | 10 | 285 | —          | 124 | 2 |
| MLR100 | 100          | 5.5  | 4  | 340     | 150 | 184 | 14 | 110 | 310 | 304 | 151 | 190 | 765 | 370 | 205 | 190 | 190 | 244 | —  | 340 | 80         | 170 | 3 |
| SMR32A | 32           | 1.5  | 2  | 275     | 120 | 155 | 12 | 80  | 190 | 265 | 135 | 135 | 610 | 322 | 168 | 120 | 133 | 190 | 13 | 230 | 110        | 65  | 1 |
| SMR32B |              | 2.2  | 2  | 275     | 120 | 155 | 12 | 80  | 190 | 265 | 135 | 135 | 610 | 322 | 168 | 120 | 133 | 190 | 13 | 230 | 110        | 70  | 1 |
| SMR40  | 40           | 2.2  | 2  | 275     | 120 | 155 | 12 | 80  | 190 | 265 | 135 | 135 | 610 | 322 | 168 | 120 | 133 | 190 | 13 | 230 | 110        | 70  | 1 |
| SMR50  | 50           | 3.7  | 2  | 275     | 120 | 155 | 12 | 80  | 190 | 265 | 135 | 135 | 659 | 371 | 168 | 120 | 133 | 210 | 13 | 230 | 110        | 90  | 1 |
| SMR65  | 65           | 5.5  | 2  | —       | 380 | —   | 18 | 330 | 330 | 254 | 130 | 174 | 740 | 370 | 210 | 160 | —   | 244 | —  | 380 | —          | 158 | 3 |

\*1フランジ寸法はJIS B 2210-5Kによる \*2寸法及び質量は大洋電機モータTIF形の場合を示す



SELF PRIMING CENTRIFUGAL PUMP With MOTOR

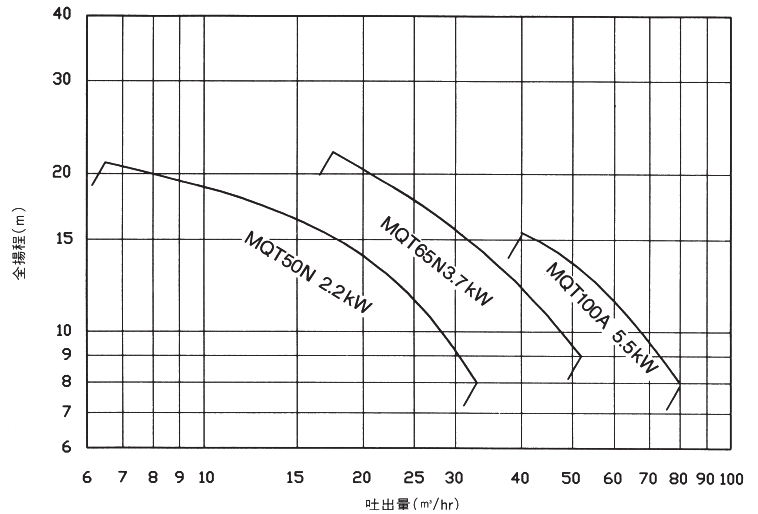
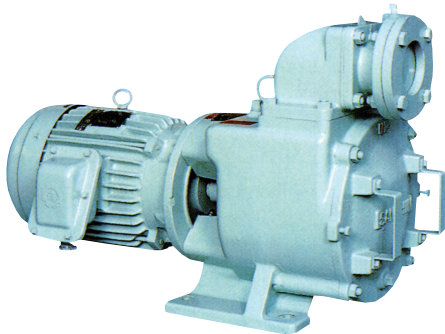
## モータ横形自吸式遠心ポンプ

### TYPE : MQT (トラッシュポンプ) 60Hz

- 吸込み能力が優れた自吸式で吸水に時間をかけません。
- ノンクログ形インペラーを採用し固形物の詰まりに十分考慮しています。
- 設置状態でポンプ内部の清掃、インペラー及びメカニカルシールなどの交換が可能です。
- 耐久性重視の堅牢設計です。

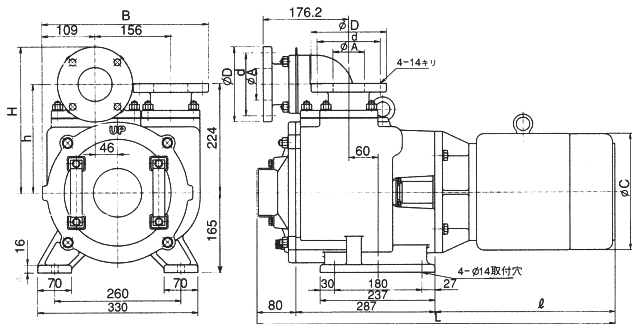
主な用途

- 漁倉ビルジポンプ
- 漁倉循環ポンプ
- 汚水ポンプ
- 一般排水ポンプ
- 養殖用場ポンプ

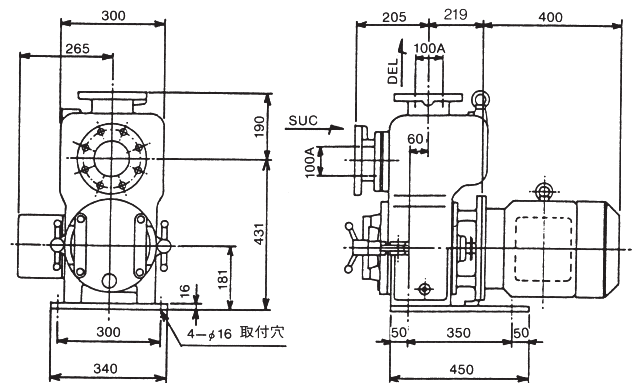


| 形 式     | 口径<br>φd<br>(mm) | モータ |    | 寸法 (mm) |     |     |     |       |     | 質量<br>(kg) |
|---------|------------------|-----|----|---------|-----|-----|-----|-------|-----|------------|
|         |                  | kW  | 極数 | L       | I   | φD  | d   | B     | φC  |            |
| MQT50N  | 50               | 2.2 | 2  | 689     | 322 | 130 | 105 | 330   | 200 | 103        |
| MQT65N  | 65               | 3.7 | 2  | 738     | 371 | 155 | 130 | 342.5 | 240 | 120        |
| MQT100A | 100              | 5.5 | 2  | —       | —   | —   | —   | —     | —   | 180        |

\*1フランジ寸法はJIS B 2210-5Kによる



MQT 50N・65N



MQT 100A