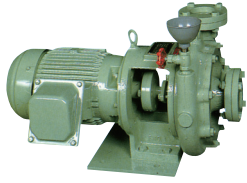
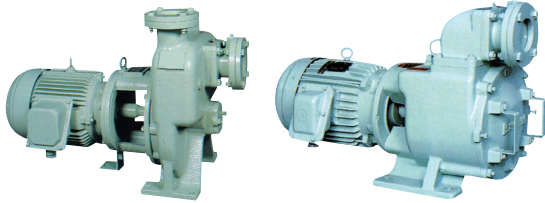


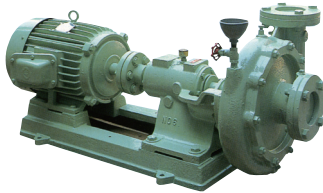
1. モータ横形遠心ポンプ FSL/FKH/FOH/FSH 21-1



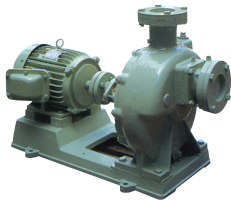
2. モータ横形自吸式遠心ポンプ MHR/MLR/SMR/MQT 21-2~21-3



3. 横形遠心ポンプ OSH/SL/OH/SH 21-4~21-5



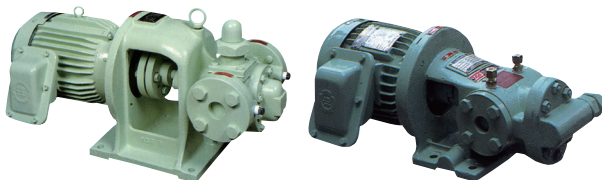
4. 横形自吸式遠心ポンプ ML/MH/SMH 21-6~21-7



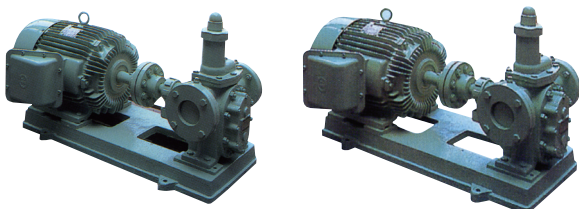
5. 立形自吸式遠心ポンプ VS(F)/VH(F)/VB(F) 21-8



6. モータ横形歯車ポンプ MGF/MGR 21-9~21-10



7. 横形歯車ポンプ GRD/GHH/GHP 21-10~21-12



8. 標準仕様コード一覧表 21-13~21-14

モータ横形遠心ポンプ



国土交通省 認定事業場

認定に関わる物件

内燃機関の冷却ポンプ 内燃機関の潤滑油ポンプ 燃料油移送ポンプ ビルジポンプ 消火ポンプ

TYPE : FSL (低揚程)

TYPE : FKH (中揚程)

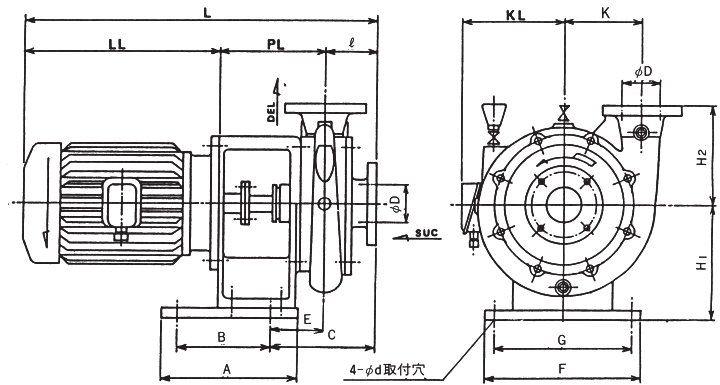
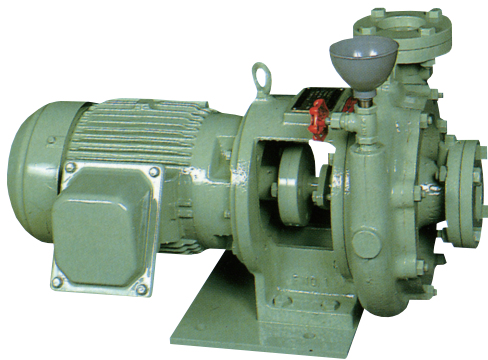
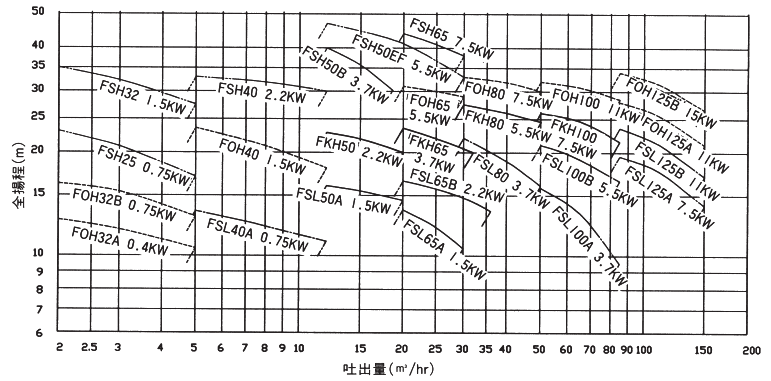
TYPE : FOH / FSH (高揚程)

60Hz

ケーシングの取付向きを変えることにより、吐出方向の設定が可能です。

主な用途

- 冷却水ポンプ ■ サニタリーポンプ
- 雑用水ポンプ



形式	口径 φd(mm)	モータ		寸法 (mm)																質量 (kg)
		kW	極数	A	B	C	E	F	G	H1	H2	K	KL	L	LL	PL	I	d		
FSL40A	40	0.75	4	220	135	170	90	240	180	160	135	115	175	515	270	165	80	14	58	
FSL50A	50	1.5	4	220	135	180	90	240	180	160	155	125	190	577	322	165	90	14	70	
FSL65A	65	1.5	4	220	135	190	90	240	180	160	165	130	190	587	322	165	100	14	75	
FSL65B		2.2	4	220	135	190	90	240	210	180	165	130	200	592	322	170	100	14	86	
FSL80	80	3.7	4	265	175	225	110	300	240	200	180	140	210	686	371	200	115	18	104	
FSL100A	100	3.7	4	265	175	230	110	300	240	200	190	160	210	691	371	200	120	18	112	
FSL100B		5.5	4	320	220	240	120	330	270	230	190	160	244	715	370	225	120	18	141	
FSL125A	125	7.5	4	320	220	260	130	330	270	230	220	165	244	775	410	235	130	18	165	
FSL125B		11.0	4	340	260	240	110	380	340	260	220	165	320	900	500	270	130	20	240	
FKH50	50	2.2	4	220	135	180	90	240	210	180	165	135	200	582	322	170	90	14	81	
FKH65	65	3.7	4	265	175	210	110	300	240	200	170	140	210	671	371	200	100	18	102	
FKH80	80	5.5	4	320	220	230	120	330	270	230	185	150	244	705	370	225	110	18	144	
FKH100	100	7.5	4	320	220	250	130	330	270	230	195	160	244	765	410	235	120	18	158	
FOH32A	32	0.4	4	220	135	160	75	240	180	160	130	120	165	468	248	135	85	14	49	
FOH32B		0.75	4	220	135	175	90	240	180	160	130	120	175	520	270	165	85	14	59	
FOH40	40	1.5	4	220	135	170	90	240	180	160	145	130	190	567	322	165	80	14	70	
FOH65B	65	5.5	4	320	220	220	120	330	270	230	180	150	244	695	370	225	100	18	140	
FOH80	80	7.5	4	320	220	260	130	330	270	230	200	170	244	775	410	235	130	18	160	
FOH100	100	11.0	4	340	260	255	110	380	340	260	210	175	320	915	500	270	145	20	245	
FOH125A	125	11.0	4	340	260	250	110	380	340	260	225	195	320	910	500	270	140	20	250	
FOH125B		15.0	4	340	260	250	110	380	340	260	225	195	320	950	540	270	140	20	280	
FSH25	25	0.75	2	220	135	167	97	240	180	160	115	94	175	512	270	172	70	14	52	
FSH32	32	1.5	2	220	135	175	95	240	180	160	130	100	190	572	322	170	80	14	66	
FSH40	40	2.2	2	220	135	170	90	240	180	160	135	115	190	567	322	165	80	14	74	
FSH50B	50	3.7	2	220	135	180	90	240	210	180	155	125	210	631	371	170	90	14	110	
FSH50EF		5.5	2	320	220	190	100	330	270	230	155	125	244	670	370	210	90	18	130	

*1フランジ寸法はJIS B 2210-5Kによる *2寸法及び質量は大洋電機モータTIF形の場合を示す

モータ横形自吸式遠心ポンプ

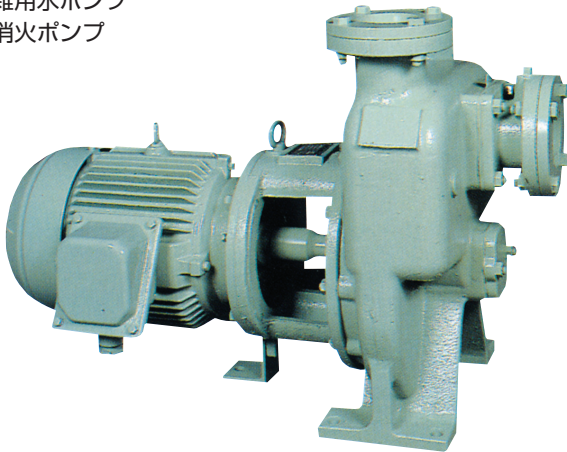
TYPE : MHR (低揚程) TYPE : MLR (中揚程) TYPE : SMR (高揚程)

コンパクト設計で、狭い場所の使用に最適です。

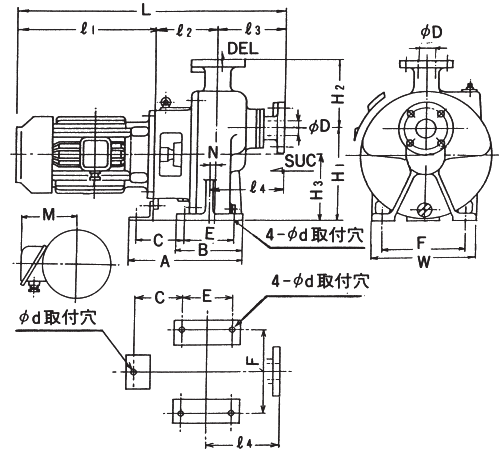
主な用途

- ビルジポンプ
- バラストポンプ
- 雑用水ポンプ
- 消火ポンプ

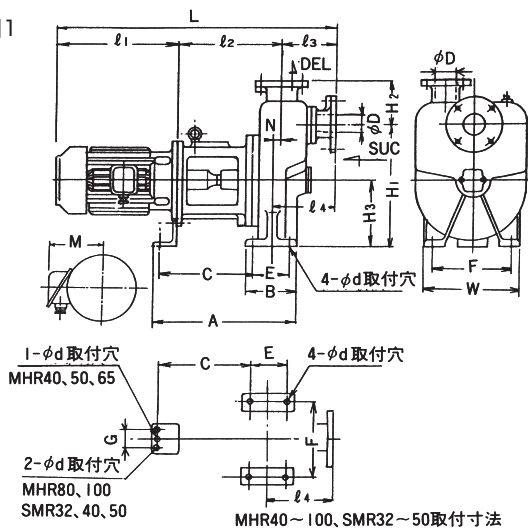
60Hz



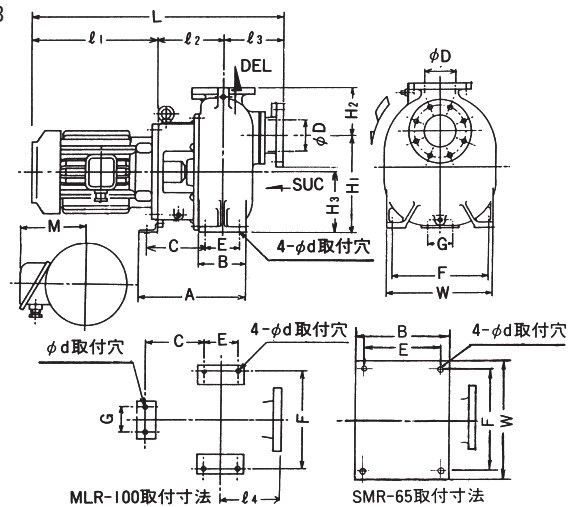
付図2



付図1

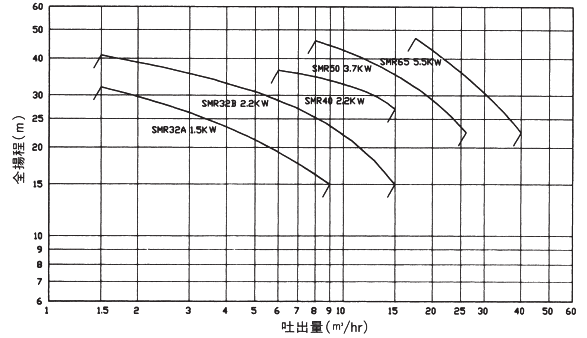
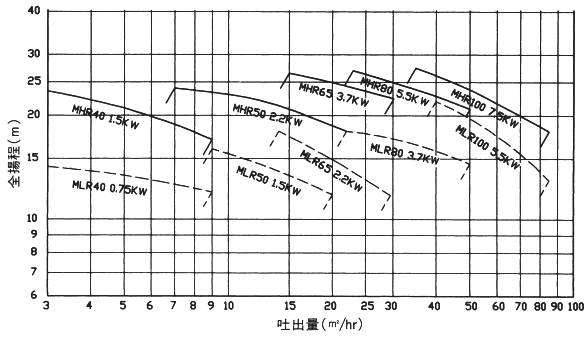


付図3



形式	口径 φd(mm)	モータ		寸法 (mm)																	質量 (kg)	付図	
		kW	極数	A	B	C	d	E	F	H1	H2	H3	L	I1	I2	I3	I4	M	N	W			G
MHR40	40	1.5	4	270	130	140	14	100	210	300	115	150	622	322	180	120	145	190	25	240	—	74	1
MHR50	50	2.2	4	285	130	155	14	100	240	320	125	160	652	322	195	135	160	200	25	270	—	90	1
MHR65	65	3.7	4	341	160	180	14	130	290	355	145	190	746	371	205	170	179	210	9	320	—	121	1
MHR80	80	5.5	4	351	160	180	14	130	290	360	160	190	775	370	230	175	194	244	19	320	80	154	1
MHR100	100	7.5	4	351	160	180	14	130	290	360	160	190	814	410	240	164	194	244	29	320	80	167	1
MLR40	40	0.75	4	273	150	116	14	120	190	220	145	150	568	270	148	150	160	175	10	235	—	60	2
MLR50	50	1.5	4	272	150	115	14	120	190	225	145	150	630	322	147	161	171	190	10	235	—	83	2
MLR65	65	2.2	4	309	165	140	14	130	250	258	192	180	668	322	176	170	180	200	10	285	—	103	2
MLR80	80	3.7	4	318	165	149	14	130	250	255	195	180	736	371	185	180	190	210	10	285	—	124	2
MLR100	100	5.5	4	340	150	184	14	110	310	304	151	190	765	370	205	190	190	244	—	340	80	170	3
SMR32A	32	1.5	2	275	120	155	12	80	190	265	135	135	610	322	168	120	133	190	13	230	110	65	1
SMR32B		2.2	2	275	120	155	12	80	190	265	135	135	610	322	168	120	133	190	13	230	110	70	1
SMR40	40	2.2	2	275	120	155	12	80	190	265	135	135	610	322	168	120	133	190	13	230	110	70	1
SMR50	50	3.7	2	275	120	155	12	80	190	265	135	135	659	371	168	120	133	210	13	230	110	90	1
SMR65	65	5.5	2	—	380	—	18	330	330	254	130	174	740	370	210	160	—	244	—	380	—	158	3

*1フランジ寸法はJIS B 2210-5Kによる *2寸法及び質量は大洋電機モータTIF形の場合を示す



SELF PRIMING CENTRIFUGAL PUMP With MOTOR

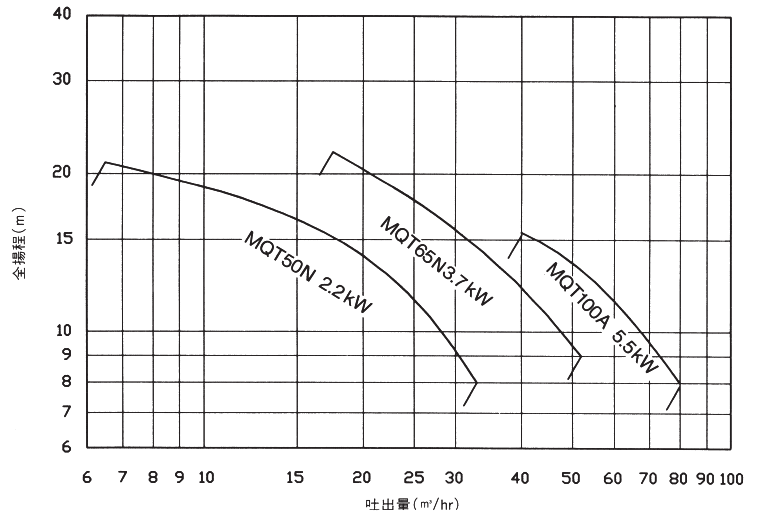
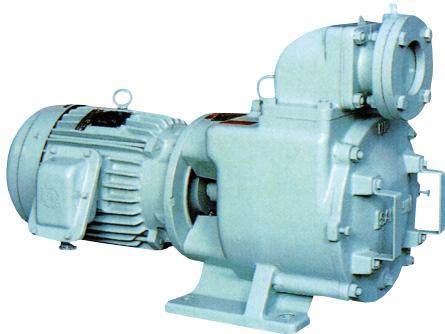
モータ横形自吸式遠心ポンプ

TYPE : MQT (トラッシュポンプ) 60Hz

- 吸込み能力が優れた自吸式で吸水に時間をかけません。
- ノンクログ形インペラーを採用し固形物の詰まりに十分考慮しています。
- 設置状態でポンプ内部の清掃、インペラー及びメカニカルシールなどの交換が可能です。
- 耐久性重視の堅牢設計です。

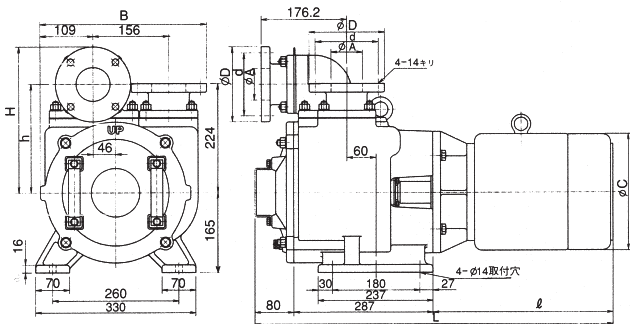
主な用途

- 漁倉ビルジポンプ ■ 漁倉循環ポンプ
- 汚水ポンプ ■ 一般排水ポンプ ■ 養殖用場ポンプ

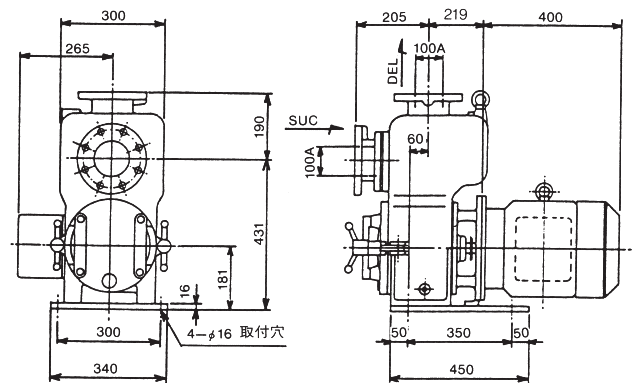


形 式	口径 φd (mm)	モータ		寸法 (mm)						質量 (kg)
		kW	極数	L	I	φD	d	B	φC	
MQT50N	50	2.2	2	689	322	130	105	330	200	103
MQT65N	65	3.7	2	738	371	155	130	342.5	240	120
MQT100A	100	5.5	2	—	—	—	—	—	—	180

*1フランジ寸法はJIS B 2210-5Kによる



MQT 50N・65N



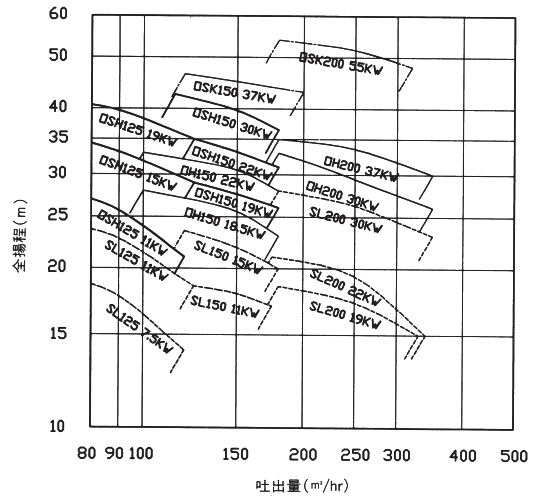
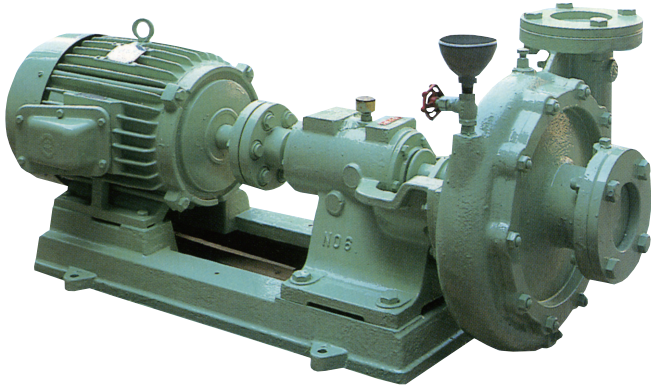
MQT 100A

横形遠心ポンプ

TYPE : SL (低揚程)

TYPE : OSH / OH / SH (高揚程)

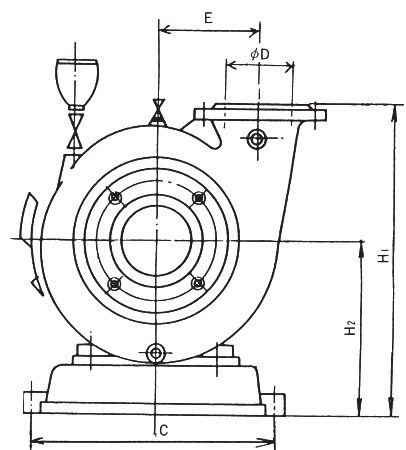
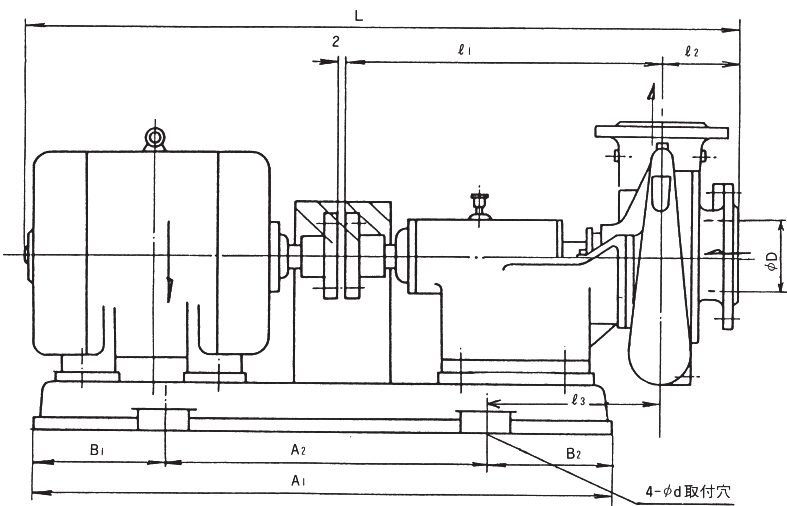
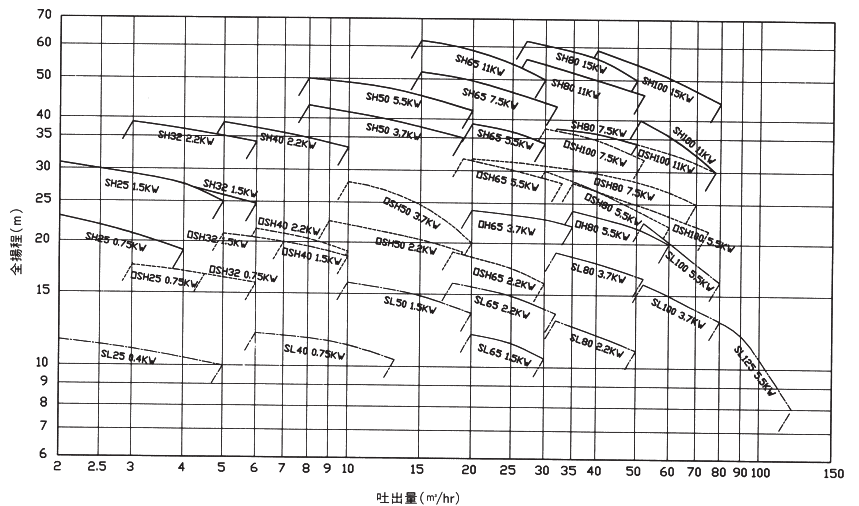
60Hz



主な用途

- 冷却水ポンプ
- バラストポンプ
- 雑用水ポンプ
- 消火ポンプ
- サニタリーポンプ

自吸のための真空ポンプ付も製作しています。
主たる外形寸法は、次ページによります。



横形遠心ポンプ

TYPE : SL (低揚程)

TYPE : OSH / OH / SH (高揚程)

60Hz

形式	口径 Φd(mm)	モータ		寸法 (mm)													質量 (kg)
		kW	極数	A1	A2	B1	B2	C	d	E	H1	H2	L	I1	I2	I3	
OSH25	25	0.75	4	450	280	90	80	245	14	125	315	175	652	297	70	157	59
OSH32	32	0.75		450	280	90	80	245	14	120	305	175	657	297	75	157	62
		1.5		490	290	100	100	275	14	120	305	175	706.5	297	75	175	74
OSH40	40	1.5		535	335	100	100	275	14	130	310	165	754.5	335	85	179	83
		2.2		535	335	100	100	275	14	130	310	165	797	335	85	183	85
OSH50	50	2.2		600	380	110	110	315	14	145	365	195	852	375	100	178	106
		3.7		600	380	110	110	315	14	145	365	195	869	375	100	195	122
OSH65	65	3.7		660	420	120	120	350	14	150	410	225	869	375	100	195	153
		5.5		660	420	120	120	350	14	150	415	230	927	375	100	195	169
OSH80	80	5.5		745	495	125	125	360	14	180	440	230	1042	460	130	226	184
		7.5		745	495	125	125	360	14	180	440	230	1080	460	130	225	195
OSH100	100	7.5		745	495	125	125	360	14	180	440	230	1095	460	145	225	210
		11.0		845	565	140	140	360	14	180	445	235	1211	460	145	240	252
OSH125	125	11.0		940	640	150	150	460	14	195	510	285	1286	540	140	260	267
		15.0		960	700	130	130	500	14	195	505	280	1330	540	140	240	288
		18.5		960	700	130	130	500	14	195	505	280	1354	540	140	310	309
OSH150	150	18.5		1040	640	200	200	440	18	200	525	285	1384	550	160	310	339
		22.0		1040	640	200	200	440	18	200	525	285	1384	550	160	310	369
SL25	25	0.4	4	450	275	87.5	87.5	280	14	94	270	155	533	220	60	60	50
SL40	40	0.75		450	280	90	90	245	14	110	310	175	660	295	80	155	56
SL50	50	1.5		490	290	100	100	275	14	110	325	175	720	295	90	173	84
SL65	65	1.5		600	400	100	100	325	14	135	395	230	773	338	100	123	97
		2.2		600	380	110	110	310	14	135	375	210	815	338	100	141	102
SL80	80	3.7		635	395	120	120	325	14	135	380	215	832	338	100	148	120
		2.2		600	380	110	110	310	14	140	380	210	830	338	115	136	111
SL100	100	3.7		635	395	120	120	325	14	140	385	215	847	338	115	148	127
		5.5		635	395	120	120	325	14	160	405	215	859	345	120	155	140
SL125	125	7.5		650	410	120	120	310	14	160	415	225	917	345	120	159	170
		5.5		700	480	110	110	350	14	160	425	235	955	345	120	148	206
		7.5		785	525	130	130	390	14	170	460	240	1022	435	135	193	180
SL150	150	11.0		785	525	130	130	390	14	170	460	240	1060	435	135	193	192
		11.0		845	565	140	140	390	14	170	470	250	1176	435	135	200	249
		15.0		845	565	140	140	390	14	170	470	250	1196	435	155	200	260
SL200	200	18.5		960	640	160	160	415	14	170	480	260	1240	435	155	210	289
		22.0		1100	700	200	200	530	18	170	520	300	1264	435	155	260	360
OH65	65	3.7		1000	700	150	150	455	18	205	550	310	1414	560	180	235	394
		22.0	1110	710	200	200	460	18	205	585	335	1414	560	180	280	394	
OH80	80	5.5	4	600	380	110	110	315	14	140	370	195	864	370	100	190	126
OH150	150	18.5		660	420	120	120	350	14	155	415	225	945	383	110	203	159
SH25	25	0.75	960	640	160	160	410	18	190	520	280	1364	540	150	270	362	
		22.0	960	640	160	160	410	18	190	520	280	1364	540	150	270	372	
SH32	32	0.75	2	490	280	100	100	275	14	105	290	160	697	337	75	187	63
		1.5		575	355	100	100	290	14	105	310	180	746.5	337	75	165	70
SH40	40	0.75		490	290	100	100	275	14	102	285	160	707	337	85	187	65
		1.5		535	335	100	100	275	14	102	290	165	756.5	337	85	183	70
SH50	50	2.2		535	335	100	100	275	14	102	290	165	756.5	337	85	183	85
		1.5		535	335	100	100	275	14	102	290	165	756.5	337	85	181	75
SH65	65	2.2		535	335	100	100	275	14	102	290	165	756.5	337	85	181	85
		3.7		620	380	120	120	295	14	110	335	185	864	380	90	195	111
SH80	80	5.5		660	420	120	120	350	14	110	357	207	922	380	90	195	133
		5.5		745	495	125	125	360	14	130	400	230	1007	445	110	210	136
SH100	100	7.5		745	495	125	125	360	14	130	400	230	1007	445	110	210	142
		11.0		860	540	160	160	380	14	130	410	240	1161	445	110	235	200
SH125	125	7.5		745	495	125	125	360	14	135	400	230	997	435	110	200	142
		11.0		845	565	140	140	390	14	135	405	235	1151	435	110	215	219
SH150	150	11.0		845	565	140	140	390	14	135	405	235	1151	435	110	215	236
		15.0		845	565	140	140	390	14	140	435	235	1206	450	150	230	260
SH175	175	15.0		845	565	140	140	390	14	140	435	235	1206	450	150	230	277

*1フランジ寸法はJIS B 2210-5Kによる

*2寸法及び質量は大洋電機モータT11形の場合を示す

横形自吸式遠心ポンプ

TYPE : ML (低揚程)

TYPE : MH / SMH (高揚程)

60Hz

主な用途

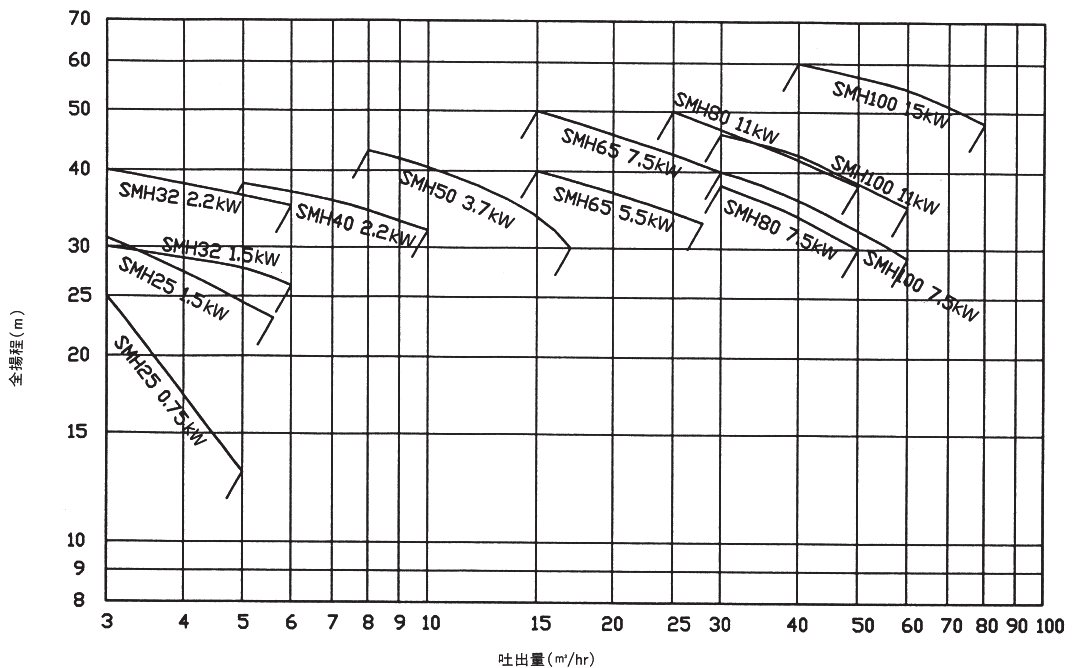
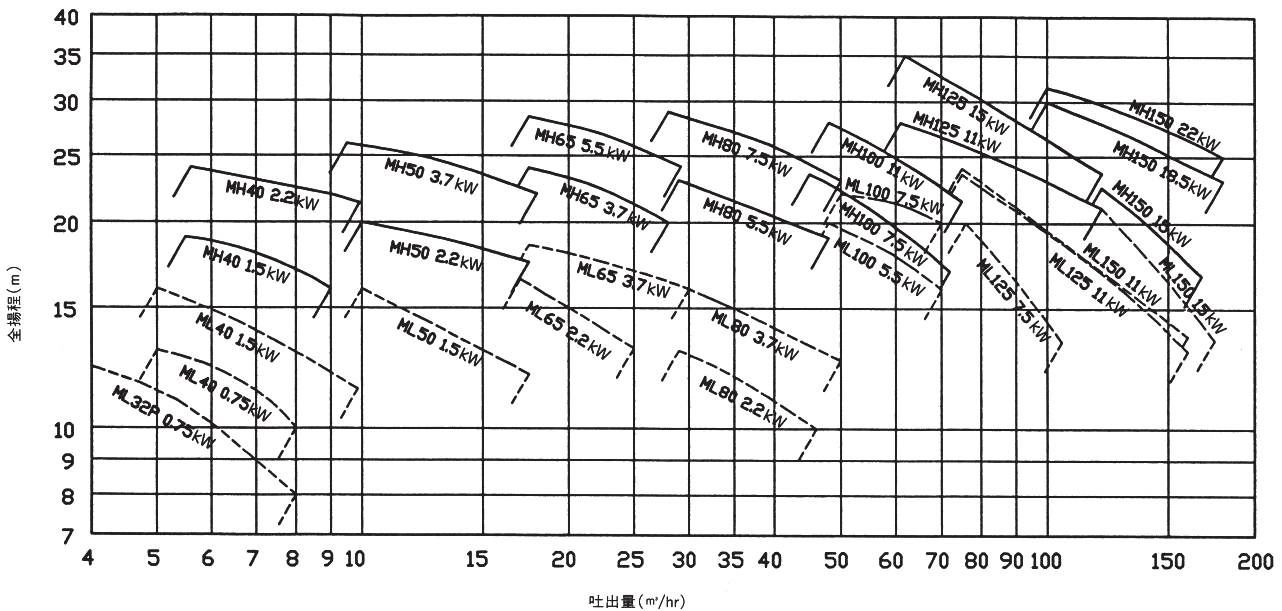
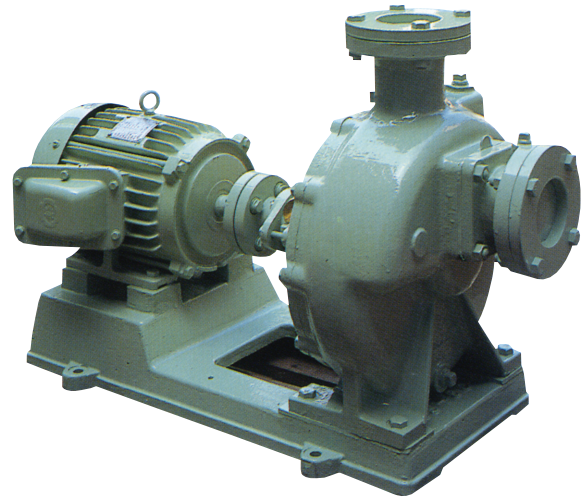
- ビルジポンプ
- 雑用水ポンプ
- 消火ポンプ
- パラストポンプ

【標準軸封方式】

M L : 口径80mmまでは、メカニカルシール式、
100mm以上はグランドパッキン式

M H : メカニカルシール式

SMH : 口径50mmまではメカニカルシール式
65mm以上はグランドパッキン式



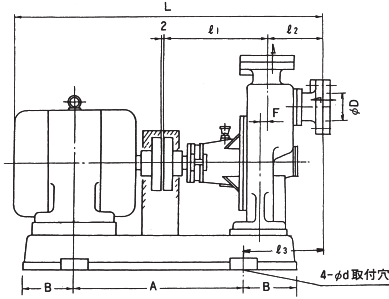
21 ポンプ

横形自吸式遠心ポンプ

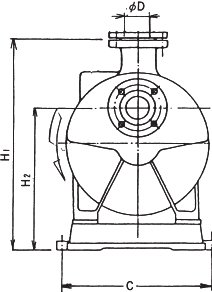
TYPE : ML (低揚程)

TYPE : MH / SMH (高揚程)

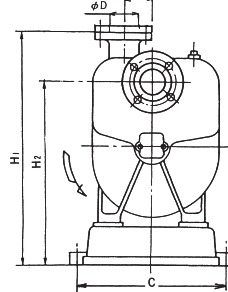
60Hz



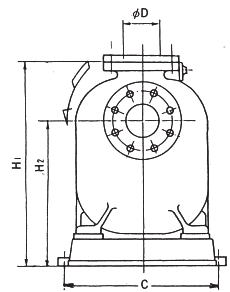
付図1
ML32-80



付図2
MH40-150, SMH25-50



付図3
ML100-150, SMH65-100



形式	口径 φd(mm)	モータ		寸法 (mm)												質量 (kg)	付図
		kW	極数	A	B	C	d	H1	H2	E	F	L	I1	I2	I3		
ML32P	32	0.4	4	400	100	325	14	375	265	—	—	638	245	140	140	65	1
		0.75		400	100	325	14	375	265	—	—	670	245	140	140	67	1
ML40	40	0.75		380	110	310	14	410	265	—	10	667	230	152	157	67	1
		1.5		380	110	310	14	410	265	—	10	716.5	230	152	168	82	1
ML50	50	1.5		380	110	310	14	415	270	—	10	724.5	230	160	178	88	1
		2.2		400	115	350	14	435	290	—	10	767	230	160	188	112	1
ML65	65	2.2		395	120	325	14	500	308	—	10	787	240	170	202	115	1
		3.7		395	120	325	14	500	308	—	10	804	240	170	205	131	1
ML80	80	2.2		395	120	325	14	500	305	—	10	797	240	180	215	134	1
		3.7		395	120	325	14	500	305	—	10	814	240	180	215	150	1
ML100	100	5.5		540	160	410	14	540	389	—	—	1049	407	190	252	205	3
		7.5		640	160	415	18	540	389	—	—	1087	407	190	224	227	3
ML125	125	7.5		640	150	460	18	600	430	—	—	1168	448	230	317	262	3
		11.0		640	200	440	18	600	430	—	—	1284	448	230	317	327	3
ML150	150	11.0	640	200	440	18	715	420	—	—	1284	448	230	317	327	3	
		15.0	710	200	460	18	715	420	—	—	1284	448	230	306	330	3	
MH40	40	1.5	380	110	310	14	460	345	75	25	721.5	267	120	175	86	2	
		2.2	400	110	285	14	460	345	75	25	764	267	120	170	92	2	
MH50	50	2.2	395	120	325	14	495	370	80	25	779	267	135	190	106	2	
		3.7	395	120	325	14	500	375	80	25	796	267	135	197	123	2	
MH65	65	3.7	460	120	365	14	550	405	95	9	869	305	170	205	140	2	
		5.5	525	130	390	14	555	410	95	9	927	305	170	193	178	2	
MH80	80	5.5	525	130	390	14	575	415	85	19	942	315	175	208	180	2	
		7.5	525	130	390	14	575	415	85	19	980	315	175	227	190	2	
MH100	100	7.5	525	130	390	14	575	415	85	29	982	325	167	229	190	2	
		11.0	560	150	415	14	595	435	85	29	1098	325	167	249	270	2	
MH125	125	11.0	700	150	455	18	740	524	65	30	1196	372	218	241	350	2	
		15.0	700	150	455	18	740	524	65	30	1240	372	218	260	370	2	
MH150	150	15.0	700	150	455	18	740	504	65	30	1240	372	218	260	370	2	
		18.5	700	150	455	18	740	504	65	30	1264	372	218	266	390	2	
SMH25A	25	0.75	275	90	310	14	325	240	35	17	565	185	95	143	67	2	
		1.5	350	90	250	14	325	240	35	17	614.5	185	95	114	75	2	
SMH32	32	1.5	400	100	325	14	465	330	50	13	719.5	265	120	150	77	2	
		2.2	400	100	325	14	465	330	50	13	719.5	265	120	150	81	2	
SMH40	40	2.2	400	100	325	14	465	330	50	13	719.5	265	120	150	81	2	
		3.7	420	120	350	14	475	340	50	13	779	265	120	170	96	2	
SMH50	50	2.2	400	100	325	14	465	330	50	13	719.5	265	120	150	81	2	
		3.7	420	120	350	14	475	340	50	13	779	265	120	170	96	2	
SMH65	65	5.5	500	150	360	14	435	305	—	—	962	350	160	208	160	3	
		7.5	500	150	360	14	435	305	—	—	962	350	160	208	165	3	
SMH80	80	7.5	540	160	410	14	535	355	—	—	997	362	183	220	205	3	
		11.0	640	160	415	14	530	350	—	—	1151	362	183	220	259	3	
SMH100	100	7.5	640	160	415	14	540	389	—	—	1049	407	190	220	205	3	
		11.0	640	160	415	14	535	384	—	—	1203	407	190	232	265	3	
		15.0	640	160	415	14	535	384	—	—	1203	407	190	232	305	3	

*1 フランジ寸法はJIS B 2210-5Kによる *2 寸法及び質量は大洋電機モータT11形の場合を示す

立形自吸式遠心ポンプ

TYPE : VS(F) (低揚程)

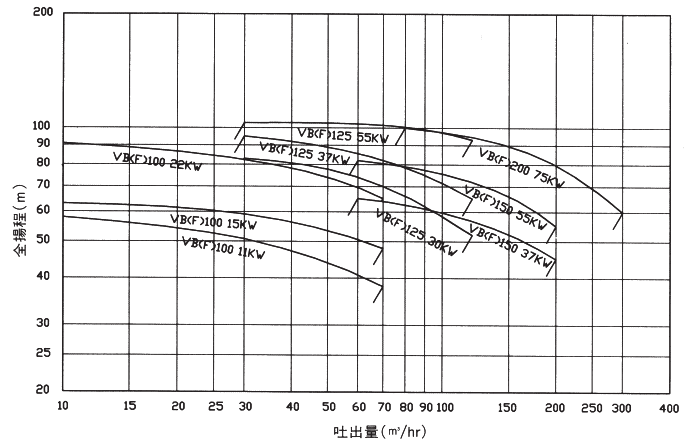
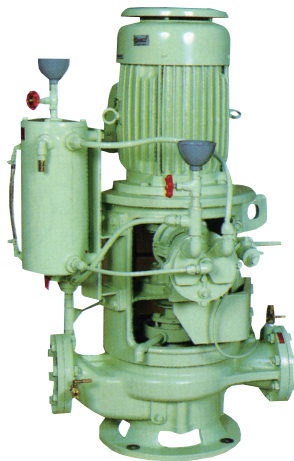
TYPE : VH(F) (中揚程)

TYPE : VB(F) (高揚程)

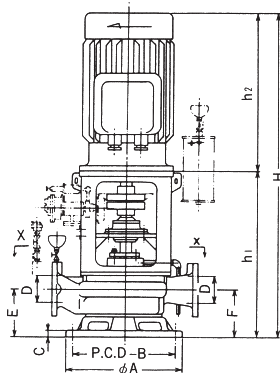
主な用途

- ビルジポンプ
- 雑用水ポンプ
- 消火ポンプ
- バラストポンプ
- 冷却水ポンプ

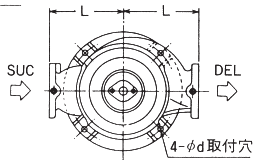
60Hz



自吸の為の真空ポンプ装備形も製作しております。(F形)



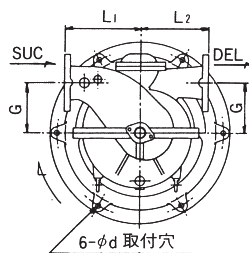
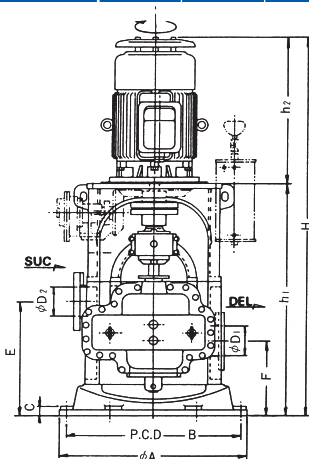
X-X VIEW



形 式	口 径 Φd(mm)	モータ		寸 法 (mm)										質量(kg)			
		kW	極数	A	B	C	E	F	H	h1	h2	L	D	F無	F付		
VS(F) 100	100	5.5	4	360	320	19	170	170	1067	625	442	270	18	184	224		
		7.5		360	320	19	170	170	1085	625	460	270	18	200	240		
		11.0		360	320	19	170	170	1180	625	555	270	18	233	273		
VS(F) 125	125	7.5		540	490	22	220	220	1205	745	460	320	20	351	391		
		11.0		540	490	22	220	220	1300	745	555	320	20	384	424		
		15.0		540	490	22	220	220	1345	745	600	320	20	415	455		
VS(F) 150	150	15.0		540	490	22	215	235	1365	765	600	340	20	405	445		
		18.5		540	490	22	215	235	1385	765	620	340	20	437	477		
		22.0		540	490	22	215	235	1385	765	620	340	20	450	490		
VS(F) 200	200	22.0		540	490	22	269	269	1419	799	620	420	20	480	520		
		VH(F) 100		100	7.5	540	490	22	185	185	1115	655	460	310	20	350	390
					11.0	540	490	22	185	185	1210	655	555	310	20	385	425
15.0	540		490		22	185	185	1255	655	600	310	20	396	434			
VH(F) 125	125	15.0	540	490	22	205	215	1344	744	600	350	20	470	511			
		18.5	540	490	22	205	215	1364	744	620	350	20	470	520			
		22.0	540	490	22	205	215	1364	744	620	350	20	503	543			
VH(F) 150	150	22.0	540	490	22	215	235	1385	765	620	375	20	530	570			

*1フランジ寸法はJIS B 2210-5Kによる *2寸法及び質量は大洋電機モータTIV形の場合を示す

形 式	口 径 Φd(mm)	モータ		寸 法 (mm)												質量(kg)	
		kW	極数	A	B	C	d	E	F	G	H	h1	h2	l1	l2	F無	F付
VB(F) 100	100	11.0	4	700	650	35	22	400	270	200	1425	870	555	300	270	458	498
		15.0		700	650	35	22	400	270	200	1470	870	600	300	270	481	521
		18.5		700	650	35	22	400	270	200	1490	870	620	300	270	498	538
		22.0		700	650	35	22	400	270	200	1490	870	620	300	270	530	570
VB(F) 125	125	22.0	800	740	40	22	495	325	220	1545	1005	620	340	300	650	690	



11~22kW取付寸法

モータ横形歯車ポンプ

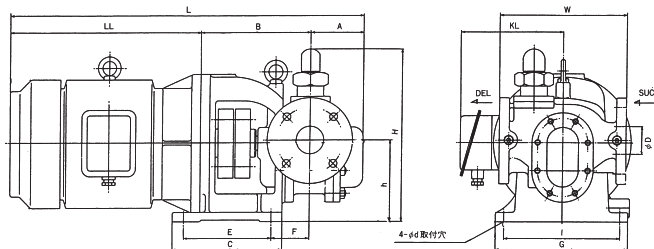
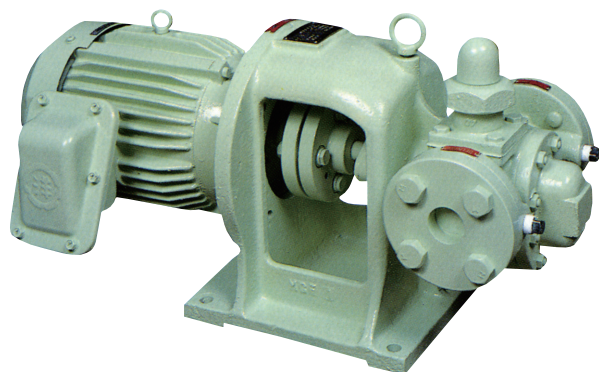
TYPE :MGR/MGF

コンパクト設計により、場所を取らず狭い場所での使用に最適軸封はオイルシール式。MGF形はメカニカルシール式

60Hz

主な用途

- 燃料油 潤滑油用
- 供給ポンプ
- サービスポンプ



形 式	口 径 Φd(mm)	モータ			吐出量(m ³ /h)						
		kW	極数	min ⁻¹	全圧力(MPa)						
					0.1	0.2	0.3	0.5	0.7		
MGR25	25	0.75	4	1800	3.3	3.0	2.8	—	—		
MGR32	32	1.5			4.2	4.1	3.9	3.6	—		
MGR40A	40	1.5			7.4	6.8	—	—	—		
MGR40B		2.2			—	—	6.8	6.6	—		
MGR50A	50	2.2			9.1	9.0	8.7	—	—		
MGR50B		3.7			—	—	9.0	8.5	8.1		
MGR50Z		2.2			11.0	10.8	—	—	—		
MGR50C		3.7			—	—	10.5	10.3	—		
MGR65A	65	3.7			6	1200	16.8	16.2	16.0	—	—
MGR65B		5.5					—	—	16.2	15.6	15.0
MGR65C		3.7	20.0	19.7			—	—	—		
MGR65D		5.5	—	—			20.0	19.2	—		
MGR65E		7.5	—	—			—	—	19.0		
MGR65G		5.5	22.5	22.0			22.0	—	—		
MGR65H		7.5	—	—			—	21.5	21.0		
MGR80A		80	5.5	29.0			28.5	—	—	—	
MGR80B	7.5		—	28.5	28.0	27.5	—				
MGR80C	7.5		—	—	30.0	29.5	—				
MGR100A	100	11.0	—	—	34.5	34.0	—				
MGF25	25	0.75	6	1200	2.0	1.9	1.8	1.7	—		
MGF32A	32	1.5			3.1	3.0	2.9	2.8	—		
MGF40A	40	1.5			4.9	4.8	4.7	—	—		
MGF50A	50	2.2			6.1	6.0	5.9	5.8	—		
MGF50Z		2.2			7.3	7.1	6.9	6.7	—		

動粘度 150~200cStの場合の吐出量を示す。

形 式	口 径 Φd(mm)	モータ		寸 法 (mm)														質量(kg)	
		kW	極数	A	B	LL	L	KL	C	E	F	G	I	d	H	h	W		
MGR25	25	0.75	4	84	184	270	538	175	180	135	63	210	180	14	277	125	200	43	
MGR32	32	1.5		95	195	322	612	190	180	135	74	210	180	14	277	125	200	58	
MGR40A	40	1.5		85	187	322	594	190	200	160	56	230	200	14	317	145	220	65	
MGR40B		2.2		85	197	322	604	200	200	160	56	240	210	14	340	168	220	68	
MGR50A	50	2.2		90	202	322	614	200	200	160	62	240	210	14	333	168	230	80	
MGR50B		3.7		90	192	371	653	210	200	160	62	240	210	14	333	168	230	90	
MGR50Z		2.2		97	209	322	628	200	200	160	69	240	210	14	338	168	230	82	
MGR50C		3.7		97	199	371	667	210	200	160	69	240	210	14	338	168	230	94	
MGR65A	65	3.7		6	115	247	370	732	244	265	195	80	285	250	14	435	190	270	150
MGR65B		5.5			115	247	410	772	244	265	195	80	285	250	14	435	190	270	165
MGR65C		3.7	122		254	370	746	244	265	195	87	285	250	14	435	190	270	154	
MGR65D		5.5	122		254	410	786	244	265	195	87	285	250	14	435	190	270	175	
MGR65E		7.5	122		284	500	906	320	305	240	87	340	290	18	455	210	270	206	
MGR65G		5.5	122		254	410	786	244	265	195	87	285	250	14	435	190	270	177	
MGR65H		7.5	122		284	500	906	320	305	240	87	340	290	18	455	210	270	206	
MGR80A		80	5.5		137	269	410	816	244	260	195	102	285	250	14	464	190	290	189
MGR80B	7.5		137	299	500	936	320	305	240	102	340	290	18	484	210	290	220		
MGR80C	7.5		137	299	500	936	320	305	240	102	340	290	18	484	210	290	225		
MGR100A	100	11.0	152	314	540	1006	320	385	325	122	470	410	18	484	228	320	300		
MGF25	25	0.75	6	84	238	322	644	190	254	210	56	240	210	14	324	160	200	71	
MGF32A	32	1.5		100	254	322	676	200	254	210	72	240	210	14	324	160	200	80	
MGF40A	40	1.5		85	242	322	649	200	254	210	59	240	210	14	349	165	220	82	
MGF50A	50	2.2		90	247	371	708	210	254	210	64	240	210	14	338	165	230	100	
MGF50Z		2.2		97	254	371	722	210	254	210	71	240	210	14	338	165	230	102	

*1フランジ寸法はJIS B 2210-10Kによる *2寸法及び質量は大洋電機モータTIF形の場合を示す

モータ横形歯車ポンプ

TYPE :MGR20

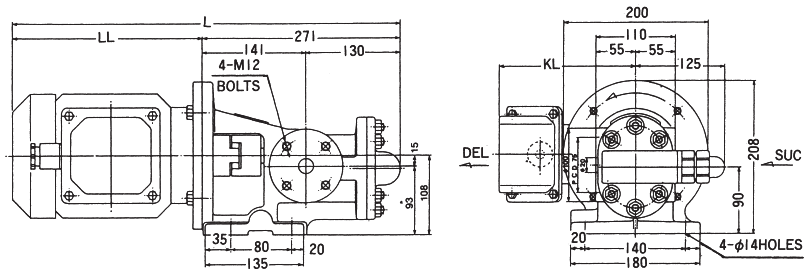
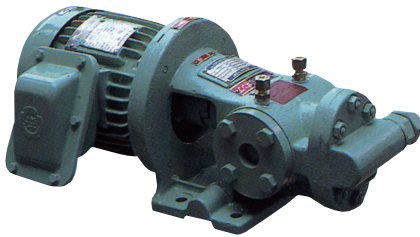
小形・軽量・小容量形

バルブの方向を逆転させることにより、
サクション、デリバリー方向の変更が
可能です。

60Hz

主な用途

- 燃料油 潤滑油用 ■ 供給ポンプ
- サービスポンプ



形式	口径 Φd(mm)	モータ			吐出量(m³/h)					寸法(mm)			質量 (kg)
		kW	極数	min ⁻¹	全圧力(MPa)					LL	L	KL	
					0.1	0.2	0.3	0.34	0.4				
MGR20A	20	0.4	6	1200	500	485	470	460	425	270	541	175	38
MGR20B		0.4			910	890	870	860	—	270	541	175	38
		0.75	910	890	870	860	850	322	593	190	45		
MGR20C		0.4	4	1800	1250	1230	1220	1210	—	248	519	165	34
		0.75			1250	1230	1220	1210	1200	270	541	175	38
MGR20D		1.5			1580	1550	1540	1530	—	270	541	175	38
MGR20E	1.5	1580			1550	1540	1530	1510	322	593	190	45	
MGR20F	1.5	2395	2375	2355	2330	2300	322	593	190	45			
					3020	3000	2990	2980	—	322	593	190	45

動粘度 150~220cStの場合の吐出量を示す。

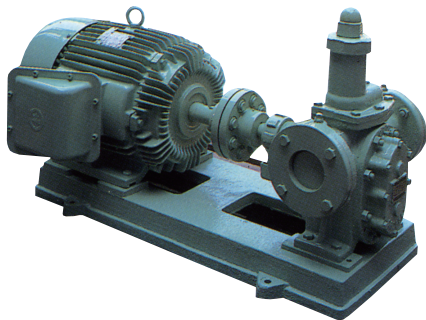
横形歯車ポンプ

TYPE :GRD

- 燃料油 潤滑油用 ■ 供給ポンプ
- サービスポンプ ■ 移送ポンプ

60Hz

標準軸封は、グランドパッキン式です。



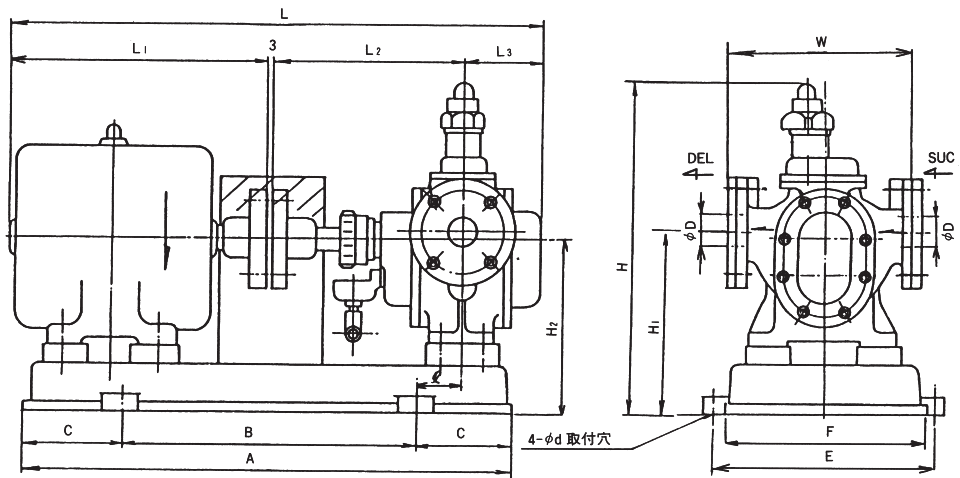
外形寸法は次ページに示す。

形式	口径 Φd(mm)	回転速度 (min ⁻¹)	全圧力(MPa)							
			0.1		0.2		0.3		0.5	
			m³/h	kW	m³/h	kW	m³/h	kW	m³/h	kW
GRDA15	15	1200	0.7	0.4	0.7	0.4	0.6	0.75	0.6	0.75
		1800	1.2	0.4	1.2	0.4	1.1	0.75	1.0	1.5
GRD20S	20	1800	1.8	0.4	1.8	0.75	1.7	0.75	1.6	1.5
GRD20L		1200	1.8	0.4	1.8	0.75	1.6	1.5	1.5	1.5
		1800	2.5	0.75	2.5	0.75	2.3	1.5	2.2	1.5
GRD25S	25	1200	2.0	0.75	2.0	0.75	1.8	1.5	1.5	1.5
		1800	3.2	0.75	3.2	1.5	2.8	1.5	2.6	2.2
GRD25L		1200	2.7	0.75	2.7	1.5	2.5	1.5	2.3	2.2
		1800	4.2	1.5	4.2	1.5	4.0	2.2	3.8	3.7
GRD32S	32	1200	3.5	0.75	3.5	1.5	3.3	1.5	3.1	2.2
		1800	5.5	1.5	5.5	1.5	5.3	2.2	5.0	3.7
GRD32L		1200	4.0	0.75	4.0	1.5	3.8	2.2	3.6	2.2
		1800	6.2	1.5	6.2	1.5	6.0	2.2	5.8	3.7
GRD40S	40	1200	5.0	1.5	5.0	1.5	4.8	2.2	4.7	3.7
		1800	7.8	1.5	7.8	2.2	7.8	3.7	7.3	3.7
GRD40L		1200	6.0	1.5	6.0	1.5	5.7	2.2	5.5	3.7
GRD40K		1200	7.2	1.5	7.2	2.2	7.0	3.7	6.8	3.7
GRD50S	50	1200	8.0	1.5	8.0	2.2	7.8	3.7	7.6	5.5
		1200	10.5	2.2	10.5	3.7	10.2	3.7	9.9	5.5
GRD65A		1200	14.5	3.7	14.5	3.7	14.0	5.5	13.8	5.5
GRD65B	65	1200	17.0	3.7	17.0	3.7	16.5	5.5	16.2	7.5
GRD65C		1200	19.5	3.7	19.0	5.5	18.5	5.5	18.0	7.5
GRD65D		1200	23.0	5.5	23.0	5.5	22.0	7.5	20.0	11.0
GRD80S		1200	24.0	5.5	24.0	5.5	23.0	7.5	22.0	11.0
GRD80L	80	1200	28.0	5.5	28.0	7.5	27.0	7.5	26.0	11.0
GRD80K		1200	30.0	7.5	30.0	7.5	28.0	11.0	27.0	11.0
GRD100A	100	1200	35.0	7.5	34.0	11.0	33.0	11.0	32.0	15.0
GRD100S		1200	39.0	7.5	38.0	11.0	37.0	15.0	36.0	15.0
GRD100L		1200	54.0	11.0	54.0	11.0	53.0	15.0	52.5	18.5

動粘度 150~220cStの場合の吐出量を示す。

横形歯車ポンプ

TYPE :GRD 60Hz



形式	口径 φd(mm)	モータ(kW)		寸法(mm)															質量 (kg)
		4P	6P	L1	L2	L3	L	I	A	B	C	d	E	F	H	H1	H2	W	
GRDA15-M	15	0.4	---	251	183	67	504	1	470	300	85	14	200	175	8273	158	148	180	48
		0.75	0.4	272	183	67	525	20	470	300	85	14	200	175	273	158	148	180	55
GRD20S-M	20	0.4	---	251	190	74	518	7	470	300	85	14	200	175	292	150	150	180	43
		0.75	---	283	190	74	550	27	470	300	85	14	200	175	297	155	155	180	49
		1.5	---	332.5	190	74	599.5	42	536	300	118	14	250	220	302	160	160	180	60
GRD20L-M	20	0.75	0.4	283	197	81	564	34	470	300	85	14	200	175	297	155	155	180	51
		1.5	0.75	332.5	197	81	613.5	50	536	300	118	14	250	220	302	160	160	180	66
GRD25S-M	25	---	1.5	375	197	81	656	74	536	300	118	14	250	220	302	160	160	180	75
		0.75	0.4	283	205	90	581	29	536	300	118	14	250	220	340	165	160	180	59
		1.5	0.75	332.5	205	90	630.5	58	536	300	118	14	250	220	340	165	160	180	68
GRD25L-M	25	---	1.5	375	205	90	673	40	570	350	110	14	270	246	345	170	165	180	80
		0.75	0.4	283	215	99	600	39	536	300	118	14	250	220	340	160	160	180	61
		1.5	0.75	332.5	215	99	649.5	63	536	300	118	14	250	220	340	160	160	180	70
GRD32S-M	32	---	1.5	375	215	99	692	50	570	350	110	14	270	246	345	165	165	180	84
		---	2.2	392	215	99	709	41	602	350	126	14	270	246	347	172	167	180	86
		1.5	0.75	332.5	224	109	668.5	35	570	350	110	14	270	246	335	160	155	190	79
GRD32L-M	32	2.2	1.5	375	224	109	711	43	602	350	126	14	270	246	347	172	167	190	87
		---	2.2	392	224	109	728	50	602	350	126	14	270	246	347	172	167	190	101
		1.5	0.75	332.5	205	83	623.5	58	536	300	118	14	250	220	385	190	175	220	74
GRD40S-M	40	2.2	1.5	375	205	83	666	82	536	300	118	14	250	220	390	195	180	220	83
		3.7	2.2	392	205	83	683	47	570	350	110	14	270	246	390	195	180	220	103
		1.5	0.75	332.5	210	88	633.5	63	536	300	118	14	250	220	380	190	175	220	76
GRD40L-M	40	2.2	1.5	375	210	88	676	45	570	350	110	14	270	246	390	200	185	220	90
		3.7	2.2	392	210	88	693	52	570	350	110	14	270	246	385	195	180	220	106
		2.2	1.5	375	215	93	686	60	570	350	110	14	270	246	390	200	185	220	94
GRD40K-M	40	3.7	2.2	392	215	93	703	47	570	350	110	14	270	246	385	195	180	220	105
		2.2	1.5	375	220	98	696	55	570	350	110	14	270	246	395	200	185	220	94
		3.7	2.2	392	220	98	713	46	602	350	126	14	270	246	397	202	187	220	109
GRD50S-M	50	---	3.7	450	220	98	771	61	640	360	140	14	300	278	407	212	197	220	128
		2.2	1.5	375	225	110	713	44	602	350	126	14	270	246	390	190	175	240	96
		3.7	2.2	392	225	110	730	51	602	350	126	14	270	246	402	202	187	240	112
GRD50L-M	50	5.5	3.7	450	225	110	788	66	640	360	140	14	300	278	412	212	197	240	134
		---	2.2	392	235	120	750	61	602	350	126	14	270	246	400	200	185	240	107
		---	3.7	450	235	120	808	76	640	360	140	14	300	278	412	212	197	240	134
GRD65A-M	65	---	3.7	450	275	108	836	36	700	480	110	14	350	330	528	260	240	320	154
		---	5.5	488	275	108	874	53	770	470	150	14	350	320	533	265	245	320	180
		---	5.5	488	275	108	874	53	770	470	150	14	350	320	533	265	245	320	180
GRD65B-M	65	---	7.5	604	275	108	990	65	860	540	160	14	380	355	533	265	245	320	239
		---	3.7	450	275	108	836	36	700	480	110	14	350	330	550	260	240	320	159
		---	5.5	488	275	108	874	53	770	470	150	14	350	320	555	265	245	320	188
GRD65C-M	65	---	7.5	604	275	108	990	65	860	540	160	14	380	355	555	265	245	320	247
		---	5.5	488	275	108	874	53	770	470	150	14	350	320	555	265	245	320	188
		---	7.5	604	275	108	990	65	860	540	160	14	380	355	555	265	245	320	247
GRD65D-M	65	---	5.5	488	275	108	874	53	770	470	150	14	350	320	555	265	245	320	188
		---	7.5	604	275	108	990	65	860	540	160	14	380	355	555	265	245	320	247
		---	11.0	648	275	108	1034	82	860	560	150	14	415	390	550	262	240	320	274
GRD80S-M	80	---	5.5	488	290	118	899	68	770	470	150	14	350	320	555	275	245	320	200
		---	7.5	604	290	118	1015	72.5	860	540	160	14	380	355	555	275	245	320	271
		---	5.5	488	290	118	899	68	770	470	150	14	350	320	555	275	245	320	200
GRD80L-M	80	---	7.5	604	290	118	1015	72.5	860	540	160	14	380	355	555	275	245	320	271
		---	11.0	648	290	118	1059	49	960	640	160	14	415	390	555	275	245	320	302
		---	7.5	604	290	118	1015	72.5	860	540	160	14	380	355	555	275	245	320	271
GRD80K-M	80	---	11.0	648	290	118	1059	49	960	640	160	14	415	390	555	275	245	320	307
		---	7.5	604	303	132	1042	5	960	640	160	14	415	390	593	310	270	356	288
		---	11.0	648	303	132	1086	28	960	640	160	14	415	390	593	310	270	356	315
GRD100A-M	100	---	15.0	672	303	132	1110	32	960	640	160	14	415	390	593	310	270	356	410
		---	7.5	604	303	132	1042	5	960	640	160	14	415	390	580	310	270	356	288
		---	11.0	648	303	132	1086	28	960	640	160	14	415	390	580	310	270	356	315
GRD100S-M	100	---	15.0	672	303	132	1110	32	960	640	160	14	415	390	580	310	270	356	410
		---	7.5	604	303	132	1042	5	960	640	160	14	415	390	580	310	270	356	288
		---	11.0	648	303	132	1086	28	960	640	160	14	415	390	580	310	270	356	315
GRD100L-M	100	---	7.5	604	378	192	1177	42	1040	640	200	18	440	415	610	315	275	356	319
		---	11.0	648	378	192	1221	65	1040	640	200	18	440	415	610	315	275	356	346
---	---	15.0	672	378	192	1245	60	1050	660	195	18	410	385	605	310	270	356	410	

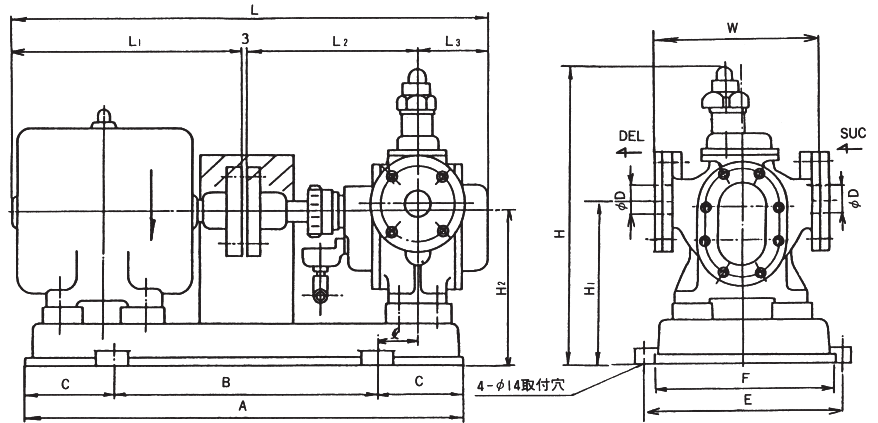
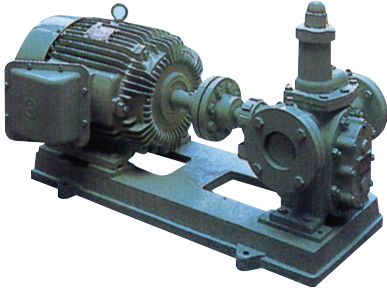
*1フランジ寸法はJIS B 2210-10Kによる *2寸法及び質量は大洋電機モータTIT形の場合を示す

横形歯車ポンプ

TYPE :GHP /GHH 60Hz

■潤滑油ポンプ

圧力1MPa~2MPaはGHPタイプ、
1.5MPa~2.5MPaはGHHタイプを
ご選定下さい。



形式	口径 Φd(mm)	全圧力(MPa)					
		1		1.5		2	
		m³/h	kW	m³/h	kW	m³/h	kW
GHP32A	32	3.4	2.2	3.2	3.7	3.0	3.7
GHP32B		4.0	3.7	3.8	3.7	3.6	5.5
GHP40A	40	4.8	3.7	4.5	5.5	4.2	5.5
GHP40B		5.4	5.5	5.2	5.5	4.9	7.5
GHP50A	50	8.0	7.5	7.8	7.5	7.2	11.0
GHP50B		12	7.5	11.0	11.0	10.5	15.0

形式	口径 Φd(mm)	全圧力(MPa)					
		1		2		2.5	
		m³/h	kW	m³/h	kW	m³/h	kW
GHH32B	32	4.0	5.5	3.7	5.5	3.4	5.5
GHH50Z	50	7.0	7.5	6.7	7.5	6.2	7.5
GHH50A		8.0	11.0	7.4	11.0	6.8	11.0

動粘度 150~220cStの場合の吐出量を示す。

形式	口径 Φd (mm)	モータ		寸法(mm)														質量(kg)
		kW	極数	L	L1	L2	L3	l	A	B	C	E	F	H	h1	h2	W	
GHP32A	32	2.2	6	742	392	250	97	30	670	410	130	320	280	467	225	205	240	108
		3.7		800	450	250	97	10	700	480	110	350	330	467	225	205	240	130
3.7		800		450	250	97	10	700	480	110	350	330	467	225	205	240	130	
5.5		838		488	250	97	40	770	470	150	350	320	472	230	210	240	151	
GHP40A	40	3.7		823	450	260	110	36	700	480	110	350	330	464	222	202	240	142
		5.5		861	488	260	110	60	700	480	110	350	330	464	222	202	240	169
		5.5	861	488	260	110	60	700	480	110	350	330	464	222	202	240	164	
7.5		977	604	260	110	95	800	500	150	360	345	497	255	235	240	225		
GHP50A		50	7.5	957	604	255	95	35	860	540	160	380	355	563	295	270	320	228
			11.0	1001	648	255	95	20	940	640	150	460	430	568	300	275	320	277
7.5	957		604	255	95	35	860	540	160	380	355	563	295	270	320	228		
11.0	1001		648	255	95	20	940	640	150	460	430	568	300	275	320	277		
GHP50B	50	15.0	1025	672	255	95	20	940	640	150	460	430	568	300	275	320	356	
		5.5	844	488	265	88	50	770	470	150	350	320	472	230	210	240	155	
7.5		960	604	265	88	55	860	540	160	410	385	407	265	245	240	230		
7.5		1018	604	290	121	15	910	680	115	365	340	558	290	265	320	250		
GHH50A	50	11.0	1062	648	290	121	45	940	640	150	460	430	568	300	275	320	282	

*1フランジ寸法はJIS B 2210-20Kによる

*2寸法及び質量は大洋電機モータT11形の場合を示す

横形遠心ポンプ 標準仕様コード一覧表

60Hz

モータ横形遠心ポンプ

TYPE : FSL/FKH/FOH/FSH

横形遠心ポンプ

TYPE : SL/OSH/OH/SH

横形自吸式遠心ポンプ

TYPE : ML/MH/SMH

形 式	モータ(kW)		コードNo.
	kW	極数	
FSL40A	0.75	4	021010111
FSL50A	1.5		021010121
FSL65A	1.5		021010131
FSL65B	2.2		021010141
FSL80	3.7		021010151
FSL100A	3.7		021010161
FSL100B	5.5		021010171
FSL125A	7.5		021010181
FSL125B	11.0		021010191
FKH50	2.2	4	021010311
FKH65	3.7		021010321
FKH80	5.5		021010331
FKH100	7.5		021010341
FOH32A	0.4	4	021010511
FOH32B	0.75		021010521
FOH40	1.5		021010531
FOH65B	5.5		021010541
FOH80	7.5		021010551
FOH100	11.0		021010561
FOH125A	11.0		021010571
FOH125B	15.0		021010581
FSH25	0.75		2
FSH32	1.5	021010721	
FSH40	2.2	021010731	
FSH50B	3.7	021010741	
FSH50	5.5	021010751	

形 式	モータ(kW)		コードNo.
	kW	極数	
OSH25	0.75	4	021610211
OSH32	0.75		021610222
OSH32	1.5		021610223
OSH40	1.5		021610232
OSH40	2.2		021610233
OSH50	2.2		021610242
OSH50	3.7		021610243
OSH65	3.7		021610252
OSH65	5.5		021610253
OSH80	5.5		021610261
OSH80	7.5	021610262	
OSH100	7.5	021610273	
OSH100	11.0	021610274	
OSH125	11.0	021610282	
OSH125	15.0	021610283	
OSH150	18.5	021610282	
OSH150	22.0	021610292	
OSH150	22.0	021610295	
SL25	0.4	4	021610111
SL40	0.75		021610121
SL50	1.5		021610132
SL50	1.5		021610141
SL65	2.2		021610142
SL65	3.7		021610143
SL80	2.2		021610151
SL80	3.7		021610152
SL100	3.7		021610161
SL100	5.5		021610162
SL100	7.5	021610163	
SL125	5.5	021610171	
SL125	7.5	021610172	
SL125	11.0	021610173	
SL150	11.0	021610182	
SL150	15.0	021610183	
SL150	18.5	021610184	
SL200	18.5	021610192	
SL200	22.0	021610193	
OH65	3.7	4	021610412
OH80	5.5		021610422
OH150	18.5		021610433
OH150	22.0		021610434
SH25	0.75	2	021610301
SH25	1.5		021610302
SH32	0.75		021610311
SH32	1.5		021610312
SH32	2.2		021610313
SH40	1.5		021610321
SH40	2.2		021610322
SH50	3.7		021610332
SH50	5.5		021610333
SH50	5.5		021610342
SH65	7.5	021610343	
SH65	11.0	021610345	
SH80	7.5	021610351	
SH80	11.0	021610352	
SH80	15.0	021610354	
SH100	11.0	021610361	
SH100	15.0	021610362	

形 式	モータ(kW)		コードNo.
	kW	極数	
ML32P	0.4	4	021810101
ML40	0.75		021810102
ML40	0.75		021810111
ML40	1.5		021810112
ML50	1.5		021810121
ML50	2.2		021810122
ML65	2.2		021810133
ML65	3.7		021810134
ML80	2.2		021810141
ML80	3.7		021810142
ML100	5.5	021810151	
ML100	7.5	021810152	
ML125	7.5	021810161	
ML125	11.0	021810162	
ML150	11.0	021810171	
ML150	15.0	021810172	
MH40	1.5	4	021810211
MH40	2.2		021810212
MH50	2.2		021810221
MH50	3.7		021810222
MH65	3.7		021810231
MH65	5.5		021810232
MH80	5.5		021810241
MH80	7.5		021810242
MH100	7.5		021810252
MH100	11.0		021810251
MH125	11.0	021810261	
MH125	15.0	021810262	
MH150	15.0	021810271	
MH150	18.5	021810272	
MH150	22.0	021810273	
SMH25A	0.75	2	021810312
SMH25A	1.5		021810313
SMH32	1.5		021810321
SMH32	2.2		021810322
SMH40	2.2		021810331
SMH40	3.7		021810332
SMH50	2.2		021810341
SMH50	3.7		021810342
SMH65	5.5		021810351
SMH65	7.5		021810352
SMH80	7.5	021810361	
SMH80	11.0	021810362	
SMH100	7.5	021810371	
SMH100	11.0	021810372	
SMH100	15.0	021810373	

* 横形自吸式は、予備品付のコードになります。

モータ横形自吸式遠心ポンプ

TYPE : MHR/MLR/SMR

TYPE : MQT

形 式	モータ(kW)		コードNo.
	kW	極数	
MHR40	1.5	4	021210211
MHR50	2.2		021210221
MHR65	3.7		021210231
MHR80	5.5		021210241
MHR100	7.5		021210251
MLR40	0.75	4	021210111
MLR50	1.5		021210121
MLR65	2.2		021210131
MLR80	3.7		021210141
MLR100	5.5		021210151
SMR32A	1.5	2	021210311
SMR32B	2.2		021210321
SMR40	2.2		021210331
SMR50	3.7		021210341
SMR65	5.5		021210351
MQT50N	2.2	2	023610111
MQT65N	3.7		023610121
MQT100A	5.5		023610141

CODE No. LIST

立形遠心ポンプ
標準仕様コード一覧表

60Hz

立形自吸式遠心ポンプ
TYPE : VS(F) / VH(F) / VB(F)

形 式	モータ(kW)		コードNo.	
	kW	極数		
VS(F) 100	5.5	4	022210111	
	7.5		022210112	
	11.0		022210113	
7.5	022210120			
VS(F) 125	11.0	4	022210121	
	15.0		022210122	
	15.0		022210131	
18.5	022210134			
VS(F) 150	22.0	4	022210132	
	22.0		022210141	
VS(F) 200	7.5		4	022210211
	11.0			022210212
	15.0	022210213		
VH(F) 100	15.0	4		022210221
	18.5		022210224	
	22.0		022210222	
VH(F) 125	22.0		4	022210231
	22.0	022210311		
VH(F) 150	11.0	4		022210312
	15.0			022210315
	18.5		022210313	
VB(F) 100	22.0		4	022210324
	22.0	022210324		
VB(F) 125	22.0	4		022210324
	22.0			022210324

* F付は予備品付コードになります。

横形歯車ポンプ
TYPE : GRD

形 式	モータ(kW)		コードNo.
	kW	極数	
GRDA15-M	0.4	4	02201011
	0.4	6	02201013
	0.75	4	02201012
GRD20S-M	0.4	4	0220102011
	0.75	4	0220102012
	1.5	4	0220102013
GRD-20L-M	0.4	6	0220102023
	0.75	4	0220102021
	0.75	6	0220102024
	1.5	4	0220102022
	1.5	6	0220102025
GRD25S-M	0.4	6	0220102033
	0.75	4	0220102031
	0.75	6	0220102034
	1.5	4	0220102032
	1.5	6	0220102035
GRD25L-M	0.4	6	0220102043
	0.75	4	0220102041
	0.75	6	0220102044
	1.5	4	0220102042
	1.5	6	0220102045
GRD32S-M	0.75	6	0220102053
	1.5	4	0220102051
	1.5	6	0220102054
	2.2	4	0220102052
	2.2	6	0220102055

CODE No. LIST

歯車ポンプ 標準仕様コード一覧表

60Hz

横形歯車ポンプ
TYPE : GRD

形 式	モータ(kW)		コードNo.
	kW	極数	
GRD32L-M	0.75	6	0220102064
	1.5	4	0220102061
	1.5	6	0220102065
	2.2	4	0220102062
	2.2	6	0220102066
	3.7	4	0220102063
GRD40S-M	0.75	6	0220102070
	1.5	4	0220102071
	1.5	6	0220102074
	2.2	4	0220102072
	2.2	6	0220102075
	3.7	4	0220102073
GRD40L-M	1.5	6	0220102081
	2.2	4	0220102083
	2.2	6	0220102082
	3.7	4	0220102084
GRD40K-M	1.5	6	0220102091
	2.2	4	0220102095
	2.2	6	0220102092
	3.7	4	0220102096
	3.7	6	0220102093
GRD50S-M	1.5	6	0220102101
	2.2	4	0220102105
	2.2	6	0220102102
	3.7	4	0220102104
	3.7	6	0220102103
	5.5	4	0220102114
	2.2	6	0220102111
GRD50L-M	3.7	6	0220102112
	3.7	4	0220102121
GRD65A-M	5.5	6	0220102122
	5.5	4	0220102132
GRD65B-M	7.5	6	0220102133
	3.7	4	0220102141
GRD65C-M	5.5	6	0220102142A
	7.5	4	0220102143
GRD65D-M	5.5	6	0220102152
	7.5	4	0220102153
GRD80S-M	11.0	6	0220102154
	5.5	4	0220102161
GRD80L-M	7.5	6	0220102162
	5.5	4	0220102171
GRD80K-M	7.5	6	0220102172
	11.0	4	0220102173
GRD100A-M	7.5	6	0220102182
	11.0	4	0220102183
GRD100S-M	7.5	6	0220102211
	11.0	4	0220102212
GRD100L-M	15.0	6	0220102213
	7.5	4	0220102191
GRD100O-M	11.0	6	0220102192
	15.0	4	0220102193
GRD100M-M	7.5	6	0220102200
	11.0	4	0220102201
GRD100N-M	15.0	6	0220102202
	15.0	4	0220102202

横形歯車ポンプ
TYPE : GHP / GHH

形 式	モータ(kW)		コードNo.
	kW	極数	
GHP32A	2.2	6	022010341
	3.7		022010342
GHP32B	3.7		022010351
	5.5		022010352
GHP40A	3.7	6	022010361
	5.5		022010362
GHP40B	5.5		022010371
	7.5		022010372
GHP50A	7.5	6	022010381
	11.0		022010382
GHP50B	7.5		022010391
	11.0		022010392
GHH32B	15.0	6	022010393
	5.5		022010411
GHH50Z	7.5		022010412
	7.5		022010421
GHH50A	11.0	6	022010431
	11.0		022010431

モータ横形歯車ポンプ
TYPE : MGR / MGF

形 式	モータ(kW)		コードNo.	
	kW	極数		
MGR20A	0.4	6	0214101011	
	0.4		0214101021	
MGR20B	0.75		0214101023	
	0.4		0214101031	
MGR20C	0.75	4	0214101033	
	0.75		0214101041	
MGR20D	1.5		0214101043	
	1.5		0214101051	
MGR20E	1.5	4	0214101061	
	1.5		0214101071	
MGR25	0.75		0214101081	
	1.5		0214101081	
MGR32	1.5	4	0214101091	
	1.5		0214101101	
MGR40A	2.2		0214101111	
	2.2		0214101121	
MGR40B	3.7	6	0214101131	
	3.7		0214101141	
MGR50A	2.2		0214101151	
	3.7		0214101161	
MGR50B	2.2	6	0214101171	
	3.7		0214101181	
MGR50C	2.2		0214101191	
	3.7		0214101201	
MGR50Z	3.7	6	0214101211	
	3.7		0214101221	
MGR65A	5.5		0214101231	
	5.5		0214101241	
MGR65B	5.5	6	0214101251	
	3.7		021410211	
MGR65C	5.5		021410221	
	5.5		021410221	
MGR65D	5.5	6	021410231	
	7.5		021410241	
MGR65E	7.5		021410251	
	7.5		021410251	
MGR65F	7.5	6	021410261	
	7.5		021410271	
MGR65G	7.5		021410281	
	7.5		021410291	
MGR65H	7.5	6	021410301	
	7.5		021410311	
MGR65I	7.5		021410321	
	7.5		021410331	
MGR65J	7.5	6	021410341	
	7.5		021410351	
MGR65K	7.5		021410361	
	7.5		021410371	
MGR65L	7.5	6	021410381	
	7.5		021410391	
MGR65M	7.5		021410401	
	7.5		021410411	
MGR65N	7.5	6	021410421	
	7.5		021410431	
MGR65O	7.5		021410441	
	7.5		021410451	
MGR65P	7.5	6	021410461	
	7.5		021410471	
MGR65Q	7.5		021410481	
	7.5		021410491	
MGR65R	7.5	6	021410501	
	7.5		021410511	
MGR65S	7.5		021410521	
	7.5		021410531	
MGR65T	7.5	6	021410541	
	7.5		021410551	
MGR65U	7.5		021410561	
	7.5		021410571	
MGR65V	7.5	6	021410581	
	7.5		021410591	
MGR65W	7.5		021410601	
	7.5		021410611	
MGR65X	7.5	6	021410621	
	7.5		021410631	
MGR65Y	7.5		021410641	
	7.5		021410651	
MGR65Z	7.5	6	021410661	
	7.5		021410671	
MGF25	0.75		6	021410681
	0.75			021410691
MGF32A	1.5	021410701		
	1.5	021410711		
MGF40A	1.5	6	021410721	
	1.5		021410731	
MGF50A	2.2		021410741	
	2.2		021410751	
MGR50Z	2.2	6	021410761	
	2.2		021410771	
MGR50Z	2.2		021410781	
	2.2		021410791	

