

---

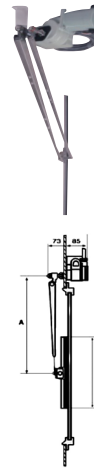
**1. ワイパー** ..... **19-1****2. 旋回窓** ..... **19-2**

扇型ワイパー（振子式払しょくタイプ）：WF

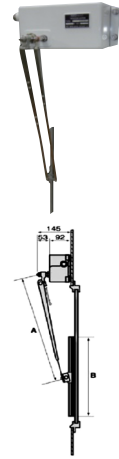
汎用型で蓄積されたノウハウを活かし、より小型にコンパクトに仕上げました。単に小さいだけではなく、大型と変わらないコントロールを組み合わせることで、どのようなシチュエーションにも対応可能です。

仕様		汎用・強力	軽量・小型	記号
用途	モーター取付位置(室外)	WF2-O	WF22A	
	モーター取付位置(室内)	WF2-I	WF6	
オプション	払しょく速度	一定速(標準) 可変速		- V
	間欠運転	タイマー制御により間欠運転		K
	定位置停止	片側に自動停止		S
	ヒーター	寒冷地仕様(-30℃)		H
	取付位置	窓の上部・下部に取付可能		
仕様	払しょく角度	~110°	~90°	
	アーム長(上部取付時) A	最長1000mm	最長700mm	
	アーム長(下部取付時) A	最長700mm	最長500mm	
	ブレード長 B	最長600(50mm毎)mm		
機	本体外径寸法(LxHxD)室外型	310x190x150mm	270x130x90mm	
	本体外径寸法(LxHxD)室内型	270x190x150mm	230x100x90mm	
	重量・室外型	約12kgf	約6kgf	
	重量・室内型	約11kgf	約4kgf	
	本体材質	アルミニウム合金鋳物AC7A-F		
	電動機	単相誘導電動機 コミテーターモーター		
	電源	AC100~220V	DC24V~AC100V	
	消費電力(モーター)	約80W	約40W	
	消費電力(ヒーター)	約50W	約30W	

WF6



WF22A



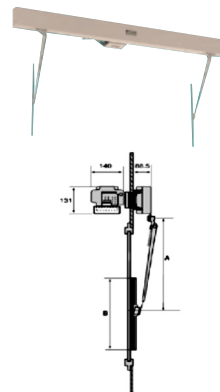
凡例：WF2-O-VHK（扇形、外付、可変速、ヒーター付、間欠運転）

平行型ワイパー（直線払しょくタイプ）：WPS

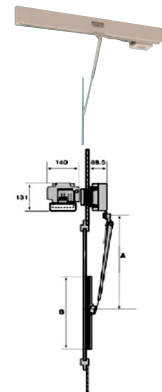
汎用型で蓄積されたノウハウを活かし、より小型にコンパクトに仕上げました。単に小さいだけではなく、大型と変わらないコントロールを組み合わせることで、どのようなシチュエーションにも対応可能です。

仕様		汎用・強力	軽量・小型	記号
用途	払しょく幅(mm)	500~1800 50mm毎	1300~2700 100mm毎	
	モーター取付位置(室外)	WPS1R-O-	WPS2N-O-	
	モーター取付位置(室内)	WPS1R-I-	WPS2N-I-	
オプション	払しょく速度	一定速(標準) 可変速		- V
	間欠運転	タイマー制御により間欠運転		K
	定位置停止	片側に自動停止		S
	ヒーター	寒冷地仕様(-30℃)		H
	取付位置	窓の上部・下部に取付可能		
仕様	アーム長 A	最長650mm		
	ブレード長 B	最長600(50mm毎) mm		
	外径寸法(長さ)	ストローク+約200mm	ストローク+約350mm	
	重量	約15~30kgf	約30~60kgf	
機	本体材質	ステンレス鋼板 SUS304		
	電動機	単相誘導電動機		
	電源	AC100~220V 1φ 50/60Hz		
	消費電力(モーター)	約80~120W	約180W	
	消費電力(ヒーター)	約75~200W	約200~400W	

WPS2N-I-



WPS1R-I-



凡例：WPS2N-I-1800VHS：平行型ツインブレード、内付、拭き幅1800mm、可変速、ヒーター付、定位置停止

スイッチ・コントロールボックス

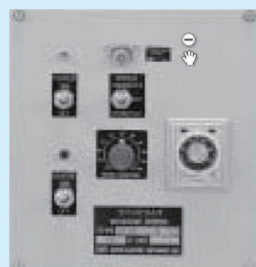
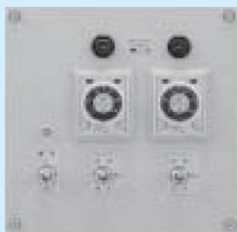
スイッチ及びコントロールボックスには多様な種類があります。御注文に応じて製作可能です。

■単独コントロールタイプ

一台のワイパーを1個のスイッチやコントロールボックスで制御します。

■グループコントロールタイプ

2台以上の複数のワイパーを1個または2個以上のスイッチやコントロールボックスで制御する事が出来ます。上記の単独コントロールボックスで使われている組み合わせを個々に、または一括でコントロールできます。間欠運転では一個のタイマーで制御する事により同期運転を可能にします。さらに操作部と計器部を分離配置し、限られた設置面積を有効に活用できます。



コントロールボックスの組み合わせ例

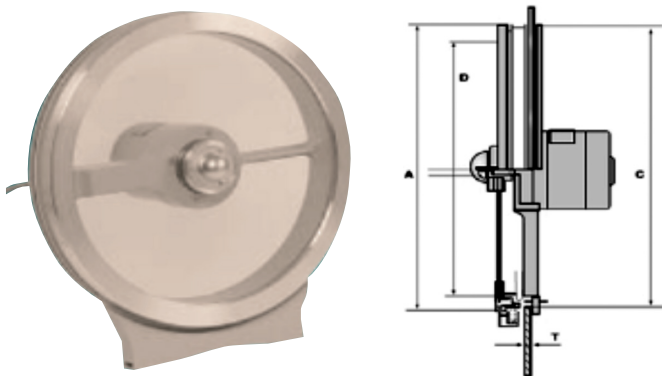
- V ..... 可変速
- K ..... 間欠
- H ..... ヒーター
- S ..... 定位置停止
- VS ..... 可変速・定位置停止
- VHS ..... 可変速・ヒーター・定位置停止
- VK ..... 可変速・間欠
- VHK ..... 可変速・ヒーター・間欠

形 式	電 源	寸法(mm)					消費電力 (W)	コードNo	
		D	A	C	E	T			
一重窓型 (水平アーム支持タイプ)	CM400	DC24V	400	462	430	432	10~12	100	A2401001362
		AC100V						115	A2401001361
		AC220V						115	A240100136
	CM350	DC24V	350	412	380	382	8~12	80	A240100103
		AC100V						100	A24010010
		AC220V						100	A240100102
	CM300	DC24V	300	348	324	326	6~8	60	A24010006
		AC100V						50	A24010008
		AC220V						50	A240100083
一重窓型 (三角アーム支持タイプ)	CD300	DC24V	300	348	324	326	6~8	30	A24010014
		AC100V						30	A240100142
	CD250	DC24V	250	292	268	270	5~8	30	A24010016
		AC100V						30	A240100162
	CD220	DC24V	220	262	238	240	5~8	30	A24010018
		AC100V						30	A240100183A
二重窓型 (アームレスタイプ)	LB400	DC24V	400	462	430	432	10~12	100	A2401007251
		AC100V						115	A2401007252
		AC220V						115	A2401007253
	LB350	DC24V	350	412	380	382	8~12	80	A2401007254
		AC100V						100	A2404007255
		AC220V						100	A2404007256
	LB300	DC24V	300	348	324	326	6~8	60	A2404007257
		AC100V						50	A2401007258
		AC220V						50	A2401007259
	LB250	DC24V	250	292	268	270	5~8	30	A2401007260
		AC100V						30	A2401007261

19  
ワイパー  
旋回窓

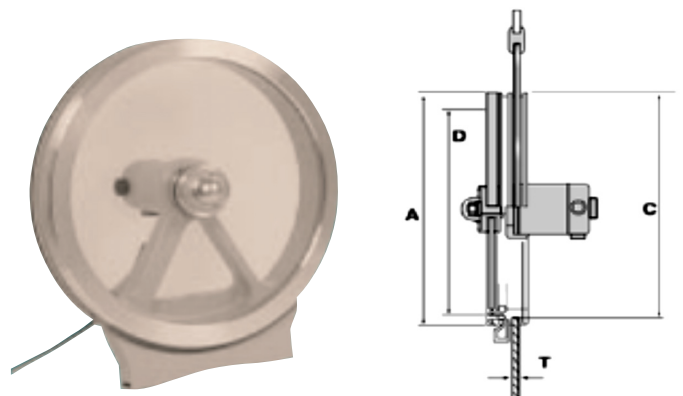
旋回窓(水平アーム型):CM300/CM350/CM400

上下均等の視界が得られ、電源、サイズ等、選択範囲が豊富です。  
(小型窓用CP250も有ります。)



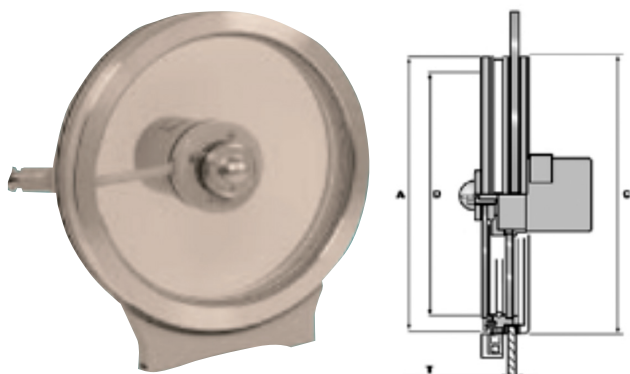
旋回窓(三角アーム型):CD220/CD250/CD300

上方視界を大きくとり、すっきりとした視界が開けます。



旋回窓(二重窓型):LB250/LB300/LB350/LB400

モーター支持に内部固定ガラスを用いて360度の視界がえられ、アームによる煩わしいケラレがありません。ガス気密タイプにも対応可能です。



- ご要望により操作スイッチ等をご注文に応じて製作可能です。
- ヒーター、デフォグガー(曇り止め)を組込出来ます。
- タンカーには不可欠のガス気密式(NK証書付)も製作可能です。  
※ガス気密式(NK証書付)は弊社独自仕様の物です。

