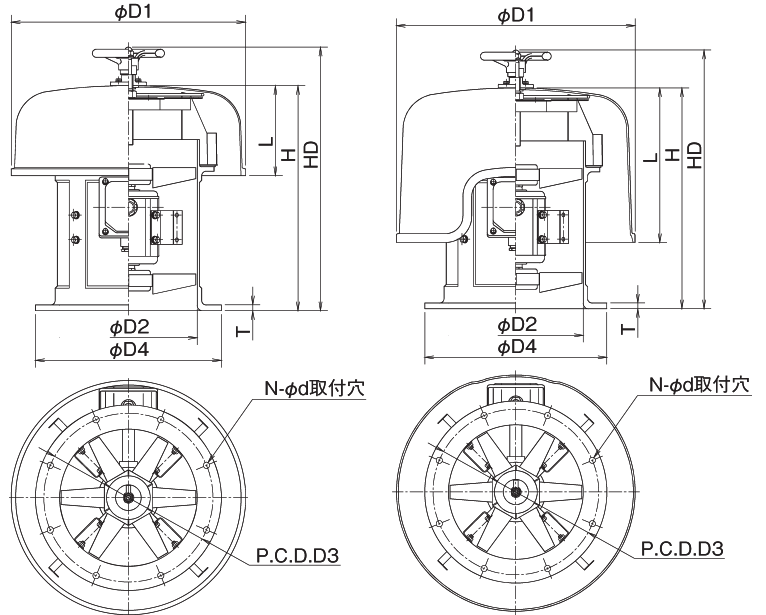


軸流送風機

マッシュルームヘッド・ダンパー付



片軸マッシュルームヘッド付

| 形式 | 電動機 (kW) | 極数 (P) | 風量 (m^3/min) | 静圧 (Pa) | 寸法(mm) | | | | | | | | | 質量 (kg) | コードNo. |
|---------|-------------|-----------|-----------------------------------|------------|--------|-----|-----|-----|-----|-----|-----|------|----|------------|--------|
| | | | | | D1 | D2 | D3 | D4 | H | HD | L | N-φd | T | | |
| JAF301Y | 0.4 | 2 | 50 | 196 | 520 | 305 | 375 | 412 | 420 | 505 | 200 | 8-14 | 13 | 24 | 7416JN |
| JAF351Y | 0.75 | 2 | 75 | 294 | 580 | 350 | 419 | 462 | 450 | 535 | 210 | 8-14 | 14 | 35 | 7426 |
| JAF401Y | 1.5 | 2 | 100 | 392 | 660 | 400 | 469 | 512 | 525 | 610 | 230 | 8-17 | 16 | 44 | 7436 |

片軸深形マッシュルームヘッド付

| 形式 | 電動機 (kW) | 極数 (P) | 風量 (m^3/min) | 静圧 (Pa) | 寸法(mm) | | | | | | | | | 質量 (kg) | コードNo. |
|----------|-------------|-----------|-----------------------------------|------------|--------|-----|-----|-----|-----|-----|-----|------|----|------------|--------|
| | | | | | D1 | D2 | D3 | D4 | H | HD | L | N-φd | T | | |
| JAF301YL | 0.4 | 2 | 50 | 196 | 540 | 305 | 375 | 412 | 420 | 505 | 350 | 8-14 | 13 | 25 | 7418JN |
| JAF351YL | 0.75 | 2 | 75 | 294 | 600 | 350 | 419 | 462 | 450 | 535 | 360 | 8-14 | 14 | 36 | 7428 |
| JAF401YL | 1.5 | 2 | 100 | 392 | 680 | 400 | 469 | 512 | 525 | 610 | 430 | 8-17 | 16 | 46 | 7438 |