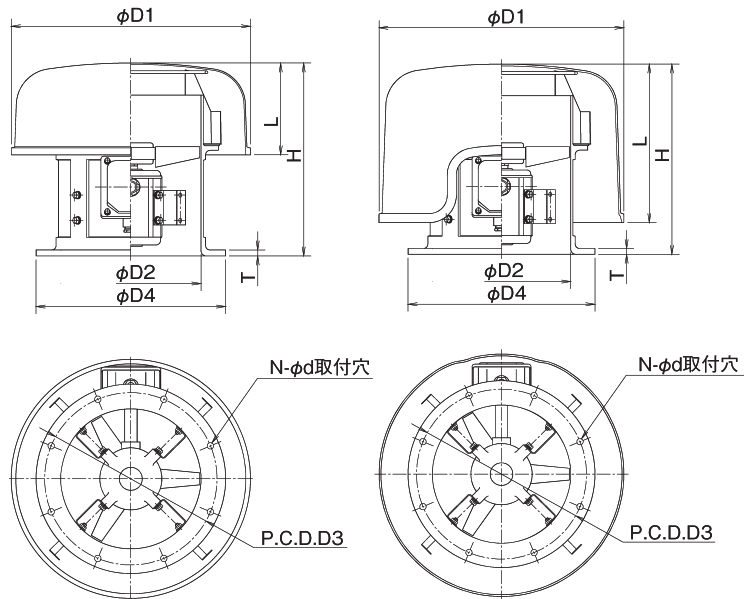


軸流送風機

マッシュルームヘッド付



片軸マッシュルームヘッド付

形式	電動機 (kW)	極数 (P)	風量 (m^3/min)	静圧 (Pa)	寸法(mm)								質量 (kg)	コードNo
					D1	D2	D3	D4	H	L	N-φd	T		
JAF302Y	0.4	2	50	196	520	305	375	412	420	200	8-14	13	21	7417JN
JAF352Y	0.75	2	75	294	580	350	419	462	450	210	8-14	14	32	7427
JAF402Y	1.5	2	100	392	660	400	469	512	525	230	8-17	16	42	7437

片軸深形マッシュルームヘッド付

形式	電動機 (kW)	極数 (P)	風量 (m^3/min)	静圧 (Pa)	寸法(mm)								質量 (kg)	コードNo
					D1	D2	D3	D4	H	L	N-φd	T		
JAF302YL	0.4	2	50	196	540	305	375	412	420	350	8-14	13	22	7419JN
JAF352YL	0.75	2	75	294	600	350	419	462	450	360	8-14	14	33	7429
JAF402YL	1.5	2	100	392	680	400	469	512	525	430	8-17	16	43	7439