

1. 両面フランジ 16-1



2. マッシュルームヘッド付 16-2



3. マッシュルームヘッド・ダンパー付 16-3



4. 大洋電機製軸流ファン 16-4



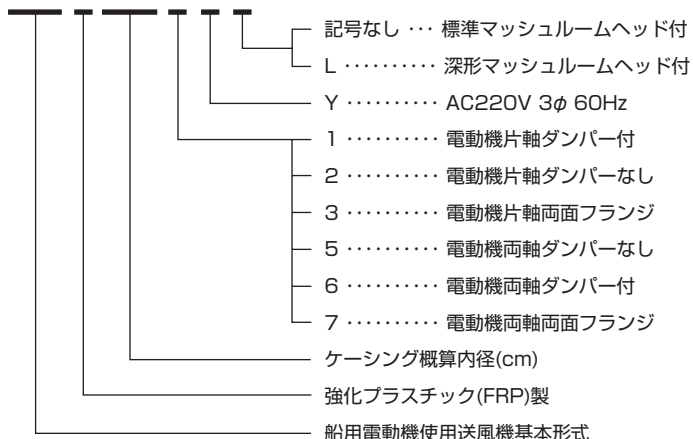
軸流送風機

- 船舶用としての耐久性、信頼性が高い
- 強化プラスチック(FRP)製で小形軽量
- 理想的翼断面形状により高効率、低騒音

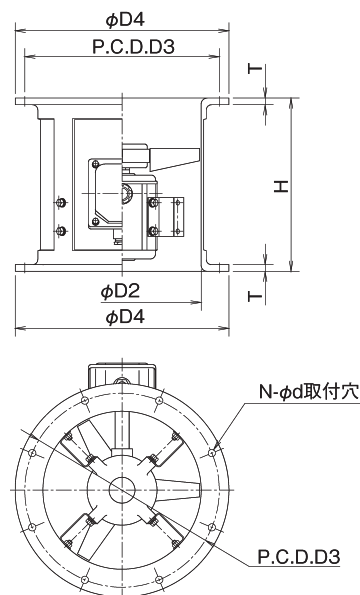
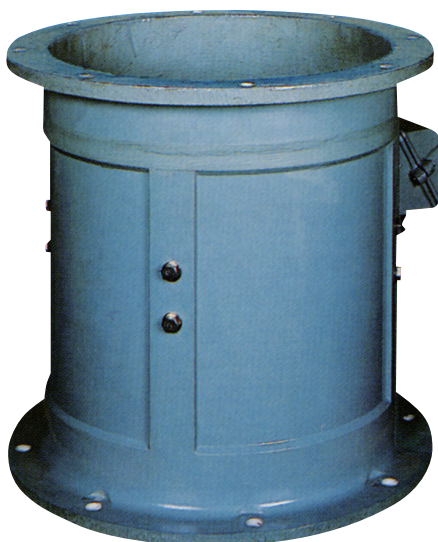
備考 1. 主吸気タイプです。
 備考 2. ご要求により主排気タイプも製作可能です。
 備考 3. ご要求により始動器盤も製作致します。

形式記号説明

J A F 3 0 1 Y L



両面フランジ



片軸両面フランジ

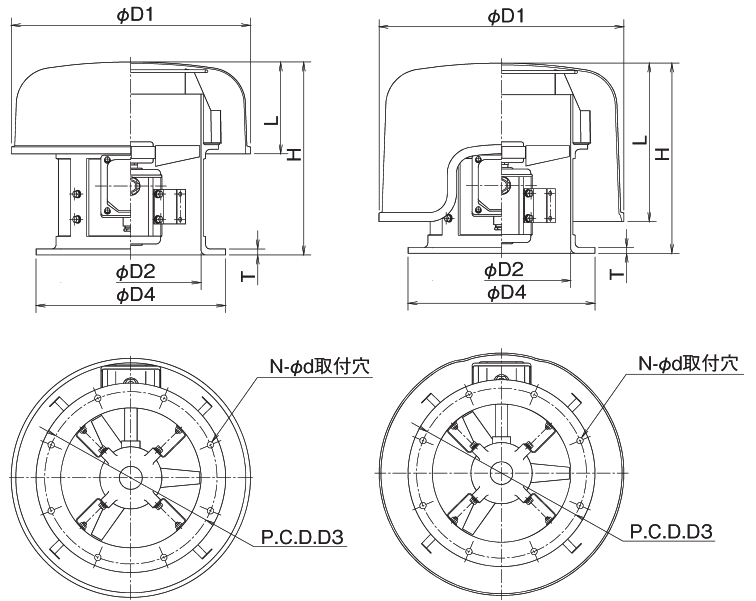
形式	電動機 (kW)	極数 (P)	風量 (m ³ /min)	静圧 (Pa)	寸法(mm)						質量 (kg)	コードNo.
					D2	D3	D4	H	N-φd	T		
JAF303Y	0.4	2	50	196	305	375	412	335	8-14	13	18	7420JN
JAF353Y	0.75	2	75	294	350	419	462	360	8-14	14	28	7430
JAF403Y	1.5	2	100	392	400	469	512	400	8-17	16	33	7440

両軸両面フランジ

形式	電動機 (kW)	極数 (P)	風量 (m ³ /min)	静圧 (Pa)	寸法(mm)						質量 (kg)	コードNo.
					D2	D3	D4	H	N-φd	T		
JAF357Y	0.4	4	55	196	350	419	462	420	8-14	14	25	7425
JAF457Y	1.5	4	130	294	450	520	562	500	8-17	17	43	7450
JAF507Y	1.5	4	150	294	500	557	612	500	8-17	18	50	7460

軸流送風機

マッシュルームヘッド付



片軸マッシュルームヘッド付

形式	電動機 (kW)	極数 (P)	風量 (m ³ /min)	静圧 (Pa)	寸法(mm)								質量 (kg)	コードNo.
					D1	D2	D3	D4	H	L	N-φd	T		
JAF302Y	0.4	2	50	196	520	305	375	412	420	200	8-14	13	21	7417JN
JAF352Y	0.75	2	75	294	580	350	419	462	450	210	8-14	14	32	7427
JAF402Y	1.5	2	100	392	660	400	469	512	525	230	8-17	16	42	7437

両軸マッシュルームヘッド付

形式	電動機 (kW)	極数 (P)	風量 (m ³ /min)	静圧 (Pa)	寸法(mm)								質量 (kg)	コードNo.
					D1	D2	D3	D4	H	L	N-φd	T		
JAF355Y	0.4	4	55	196	580	350	419	462	510	210	8-14	14	27	7421
JAF455Y	1.5	4	130	294	720	450	520	562	660	250	8-17	17	49	7446
JAF505Y	1.5	4	150	294	790	500	557	612	760	270	8-17	18	51	7456

片軸深形マッシュルームヘッド付

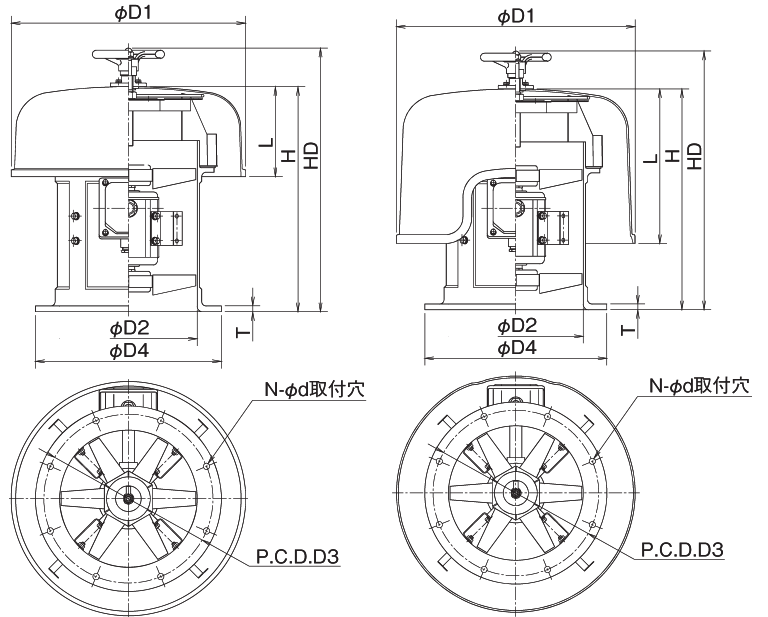
形式	電動機 (kW)	極数 (P)	風量 (m ³ /min)	静圧 (Pa)	寸法(mm)								質量 (kg)	コードNo.
					D1	D2	D3	D4	H	L	N-φd	T		
JAF302YL	0.4	2	50	196	540	305	375	412	420	350	8-14	13	22	7419JN
JAF352YL	0.75	2	75	294	600	350	419	462	450	360	8-14	14	33	7429
JAF402YL	1.5	2	100	392	680	400	469	512	525	430	8-17	16	43	7439

両軸深形マッシュルームヘッド付

形式	電動機 (kW)	極数 (P)	風量 (m ³ /min)	静圧 (Pa)	寸法(mm)								質量 (kg)	コードNo.
					D1	D2	D3	D4	H	L	N-φd	T		
JAF355YL	0.4	4	55	196	600	350	419	462	510	360	8-14	14	28	7423
JAF455YL	1.5	4	130	294	745	450	520	562	660	450	8-17	17	53	7448
JAF505YL	1.5	4	150	294	815	500	557	612	760	500	8-17	18	62	7458

軸流送風機

マッシュルームヘッド・ダンパー付



片軸マッシュルームヘッド付

形式	電動機 (kW)	極数 (P)	風量 (m ³ /min)	静圧 (Pa)	寸法 (mm)								質量 (kg)	コードNo.	
					D1	D2	D3	D4	H	HD	L	N-φd			T
JAF301Y	0.4	2	50	196	520	305	375	412	420	505	200	8-14	13	24	7416JN
JAF351Y	0.75	2	75	294	580	350	419	462	450	535	210	8-14	14	35	7426
JAF401Y	1.5	2	100	392	660	400	469	512	525	610	230	8-17	16	44	7436

両軸マッシュルームヘッド付

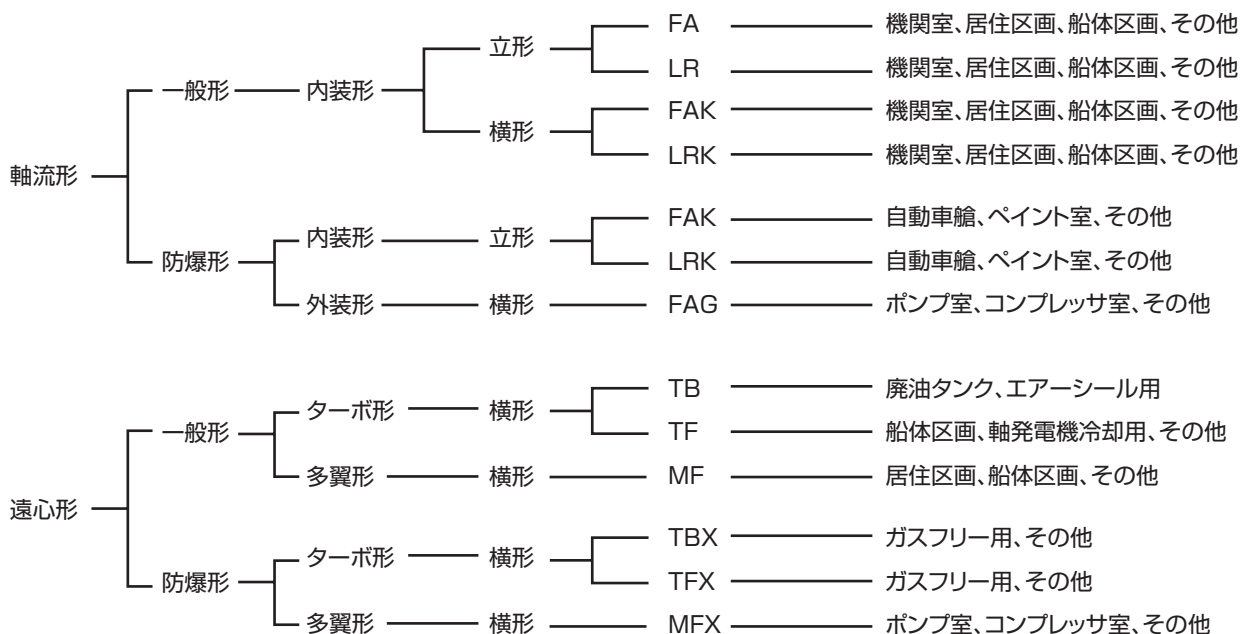
形式	電動機 (kW)	極数 (P)	風量 (m ³ /min)	静圧 (Pa)	寸法 (mm)								質量 (kg)	コードNo.	
					D1	D2	D3	D4	H	HD	L	N-φd			T
JAF356Y	0.4	4	55	196	580	350	419	462	510	595	210	8-14	14	28	7422
JAF456Y	1.5	4	130	294	720	450	520	562	660	750	250	8-17	17	54	7447
JAF506Y	1.5	4	150	294	790	500	557	612	760	850	270	8-17	18	57	7457

片軸深形マッシュルームヘッド付

形式	電動機 (kW)	極数 (P)	風量 (m ³ /min)	静圧 (Pa)	寸法 (mm)								質量 (kg)	コードNo.	
					D1	D2	D3	D4	H	HD	L	N-φd			T
JAF301YL	0.4	2	50	196	540	305	375	412	420	505	350	8-14	13	25	7418JN
JAF351YL	0.75	2	75	294	600	350	419	462	450	535	360	8-14	14	36	7428
JAF401YL	1.5	2	100	392	680	400	469	512	525	610	430	8-17	16	46	7438

両軸深形マッシュルームヘッド付

形式	電動機 (kW)	極数 (P)	風量 (m ³ /min)	静圧 (Pa)	寸法 (mm)								質量 (kg)	コードNo.	
					D1	D2	D3	D4	H	HD	L	N-φd			T
JAF356YL	0.4	4	55	196	600	350	419	462	510	595	360	8-14	14	30	7424
JAF456YL	1.5	4	130	294	745	450	520	562	660	750	450	8-17	17	57	7449
JAF506YL	1.5	4	150	294	815	500	557	612	760	850	500	8-17	18	65	7459



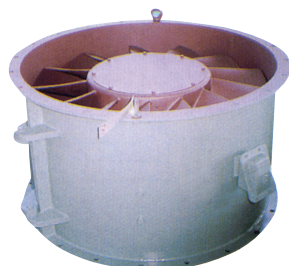
注1. 軸流形ファンのケーシングを2つ割した場合のモデル名は、-Bを付ける。(例:FA-B)
 2. 軸流ファンに笠、ダンパーを搭載した場合のモデル名は、-Dを付ける。(例:FA-D)

代表モデル

モデルFA-B

立軸流電動機内装形

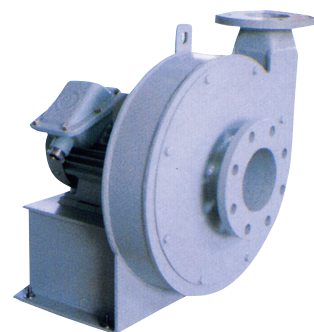
- 風量:~3500m³/min
- 静圧:~0.98kPa
- 出力:~90kW



モデルTB

遠心式ターボ形

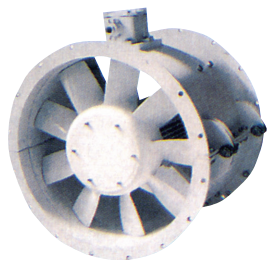
- 風量:~200m³/min
- 静圧:~14.7kPa
- 出力:~90kW



モデルFAX-B

立軸流電動機内装形
 電動機耐圧防爆形
 ノンスパーク形

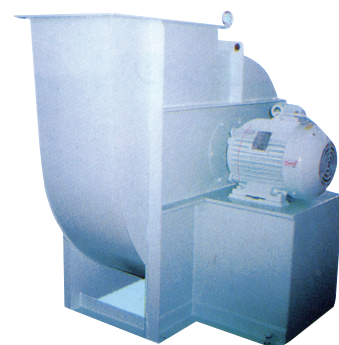
- 風量:~3500m³/min
- 静圧:~0.98kPa
- 出力:~90kW



モデルTFX

遠心式ターボ形
 ノンスパーク形

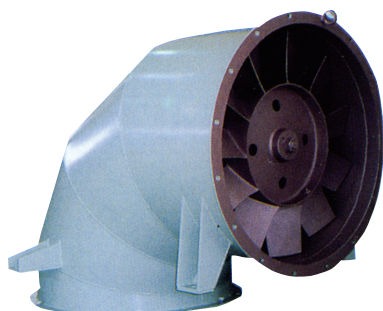
- 風量:~1000m³/min
- 静圧:~4.9kPa
- 出力:~160kW



モデルFAG

横軸流電動機外装形
 ノンスパーク形

- 風量:~2000m³/min
- 静圧:~0.98kPa
- 出力:~90kW



モデルMF

遠心式多翼形
 ノンスパーク形

- 風量:~600m³/min
- 静圧:~0.98kPa
- 出力:~37kW

