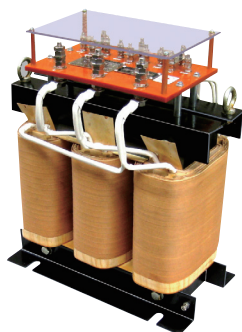


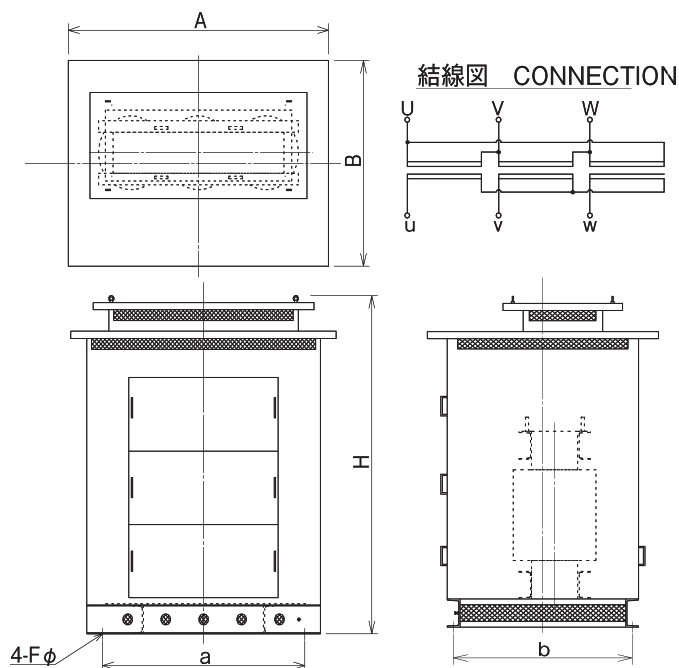
**1. F種乾式高压変圧器** ..... 15-1**2. H種乾式変圧器(单相3台一体形)** ..... 15-2**3. H種乾式変圧器(ケース入)** ..... 15-3~15-5**4. H種乾式変圧器** ..... 15-6~15-9

F-CLASS DRY TYPE HIGH VOLTAGE TRANSFORMERS

## F種乾式高圧変圧器 TD-3500 ~ TD-33000 三相



TD-32500



- 御要望に依り、標準製品外である特殊仕様品の製作も承ります。
- 各主要船級 JG, NK, LR, ABS, BV, DNV, GL, CCS, KR, CR等の受検承認が可能です。
- 三信の変圧器は、次の規格に準拠しています。JEC-2200-1995, JEM-1273-1997

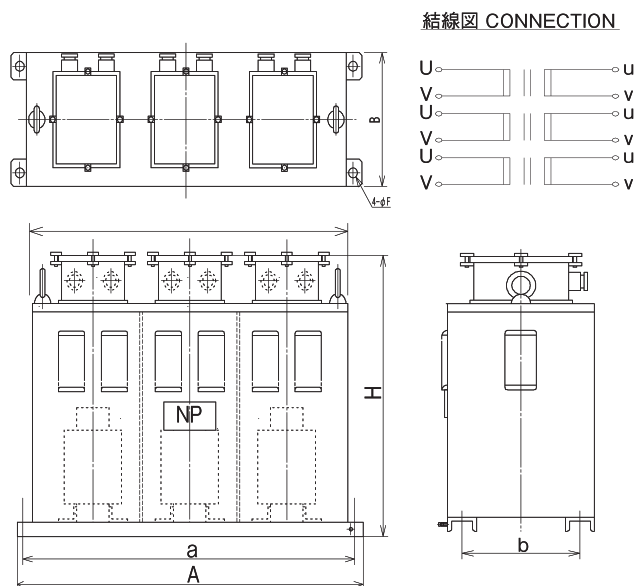
## 仕様

相数	3
周波数	60Hz
絶縁クラス	F
結線	$\Delta$ -Y

## 寸法表

形式	容量 (KVA)	A (m/m)	B (m/m)	H (m/m)	a (m/m)	b (m/m)	F (m/m)	質量 (kg)	コード No
TD-3500	500	1,500	1,100	1,800	1,000	800	24	1,600	A06010003500
TD-31000	1,000	1,500	1,150	2,000	1,000	850	24	2,300	A06010031000
TD-31500	1,500	1,950	1,200	2,300	1,500	870	24	3,200	A06010031500
TD-32000	2,000	2,000	1,400	2,350	1,500	1,070	24	3,900	A06010032000
TD-32500	2,500	2,100	1,450	2,350	1,600	1,120	24	4,500	A06010032500
TD-33000	3,000	2,350	1,600	2,600	1,700	1,270	24	5,500	A06010033000

# H種乾式変圧器(単相3台一体形) TDN-409 ~ TDN-4240



- 御要望に依り、標準製品外である特殊仕様品の製作も承ります。
- 各主要船級 JG, NK, LR, ABS, BV, DNV, GL, CCS, KR, CR等の受検承認が可能です。
- 三信の変圧器は、次の規格に準拠しています。JEC-2200-1995, JEM-1273-1997

### 仕様

相数	1
周波数	60Hz
絶縁クラス	H
結線	-

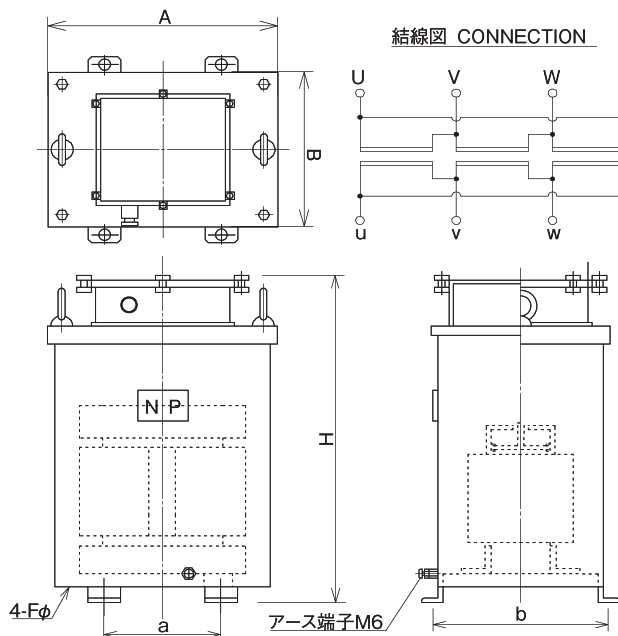
### 寸法表

形式	容量 (KVA)	A (m/m)	B (m/m)	H (m/m)	a (m/m)	b (m/m)	F (m/m)	質量 (kg)	コード No.
TDN-409	9 (3×3)	950	310	625	900	230	14	145	A06010000409
TDN-415	15 (5×3)	1,000	330	650	950	250	14	160	A06010000415
TDN-422	22.5 (7.5×3)	1,000	330	685	950	250	14	190	A06010000422
TDN-430	30 (10×3)	1,000	335	725	950	255	14	235	A06010000430
TDN-445	45 (15×3)	1,060	335	765	1,010	275	14	290	A06010000445
TDN-460	60 (20×3)	1,060	400	850	1,010	320	14	330	A06010000460
TDN-475	75 (25×3)	1,200	400	920	1,140	320	14	380	A06010000475
TDN-490	90 (30×3)	1,270	480	930	1,210	370	18	450	A06010000490
TDN-4120	120 (40×3)	1,390	540	970	1,340	405	18	530	A06010004120
TDN-4150	150 (50×3)	1,420	570	1020	1,370	415	18	600	A06010004150
TDN-4180	180 (60×3)	1,480	620	1090	1,420	445	18	750	A06010004180
TDN-4240	240 (80×3)	1,640	660	1250	1,570	490	18	950	A06010004240

## H種乾式変圧器(ケース入)TD-303 ~ TD-380 三相



TD-310



- 御要望に依り、標準品外である特殊仕様品の製作も承ります。
- 各主要船級 JG, NK, LR, ABS, BV, DNV, GL, CCS, KR, CR等の受検承認が可能です。
- 三信の変圧器は、次の規格に準拠しています。JEC-2200-1995, JEM-1273-1997

## 仕様

相数	3
周波数	60Hz
絶縁クラス	H
結線	Δ-Δ

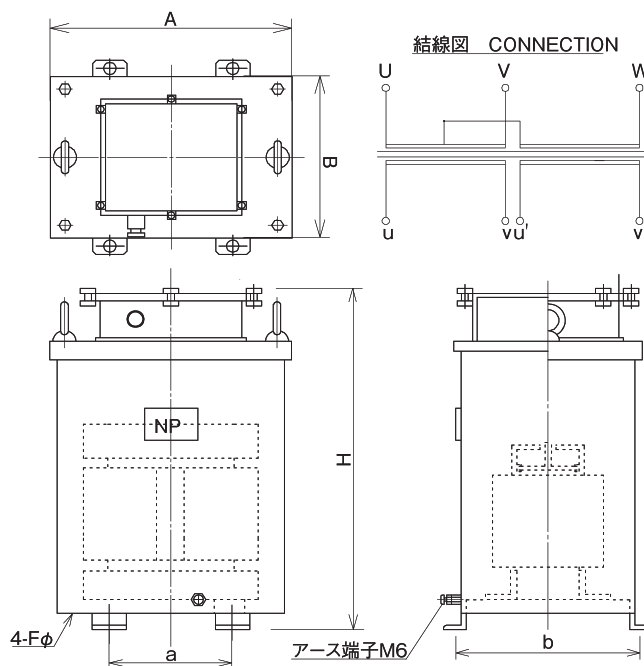
## 寸法表

形式	容量 (KVA)	A (m/m)	B (m/m)	H (m/m)	a (m/m)	b (m/m)	F (m/m)	質量 (kg)	コード No.
TD-303	3	410	280	540	250	300	14	55	A060100303
TD-305	5	410	280	540	250	300	14	65	A060100305
TD-307	7.5	420	290	625	260	310	14	80	A060100307
TD-310	10	460	310	700	260	330	14	100	A060100310
TD-315	15	480	330	725	260	350	14	120	A060100315
TD-320	20	490	330	785	270	350	14	140	A060100320
TD-325	25	520	350	855	330	370	14	165	A060100325
TD-330	30	560	370	875	350	390	14	185	A060100330
TD-340	40	570	380	935	360	400	14	215	A060100340
TD-350	50	660	400	930	510	410	14	250	A060100350
TD-360	60	690	420	950	540	430	14	280	A060100360
TD-370	70	790	450	990	600	460	14	330	A060100370
TD-380	80	820	460	1040	620	470	14	370	A060100380

# H種乾式変圧器(ケース入) TD-203 ~ TD-280 スコット結線



TD-210



- 御要望に依り、標準製品外である特殊仕様品の製作も承ります。
- 各主要船級 JG, NK, LR, ABS, BV, DNV, GL, CCS, KR, CR等の受検承認が可能です。
- 三信の変圧器は、次の規格に準拠しています。JEC-2200-1995, JEM-1273-1997

## 仕様

相数	3/2
周波数	60Hz
絶縁クラス	H
結線	Scott (T)

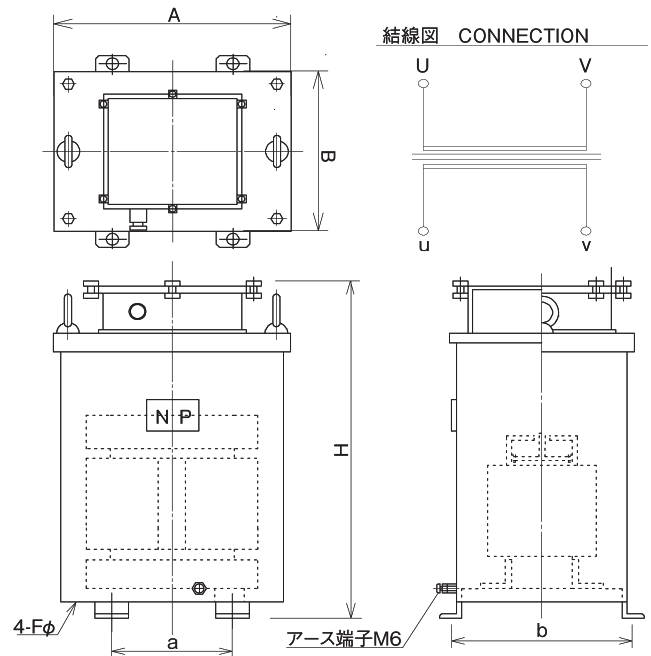
## 寸法表

形式	容量 (KVA)	A (m/m)	B (m/m)	H (m/m)	a (m/m)	b (m/m)	F (m/m)	質量 (kg)	コード No.
TD-203	3	330	270	570	180	290	14	60	A060100203
TD-205	5	330	270	570	180	290	14	70	A060100205
TD-207	7.5	350	290	640	200	310	14	85	A060100207
TD-210	10	370	310	705	200	330	14	105	A060100210
TD-215	15	390	330	770	220	350	14	125	A060100215
TD-220	20	440	350	850	360	400	14	150	A060100220
TD-225	25	450	350	850	370	400	14	175	A060100225
TD-230	30	460	360	870	380	410	14	200	A060100230
TD-240	40	480	370	950	400	420	14	230	A060100240
TD-250	50	580	450	1000	450	450	14	280	A060100250
TD-260	60	610	480	1060	480	490	14	320	A060100260
TD-270	70	640	510	1090	500	510	14	360	A060100270
TD-280	80	660	530	1150	520	530	14	400	A060100280

## H種乾式変圧器(ケース入) TD-103 ~ TD-180 単相



TD-110



- 御要望に依り、標準品外である特殊仕様品の製作も承ります。
- 各主要船級 JG, NK, LR, ABS, BV, DNV, GL, CCS, KR, CR等の受検承認が可能です。
- 三信の変圧器は、次の規格に準拠しています。JEC-2200-1995, JEM-1273-1997

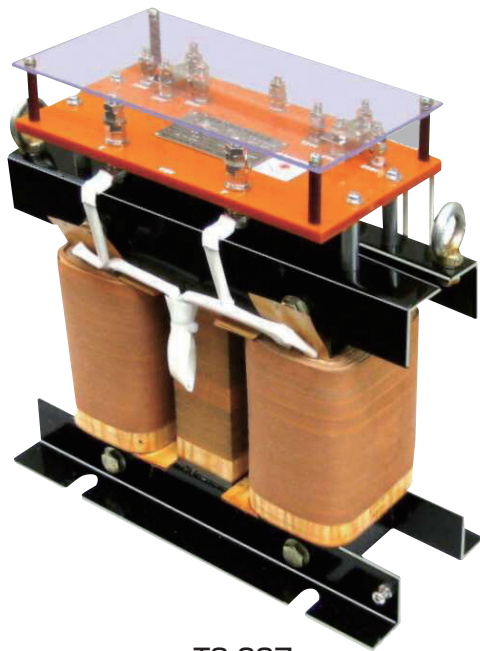
## 仕様

相数	1
周波数	60Hz
絶縁クラス	H
結線	-

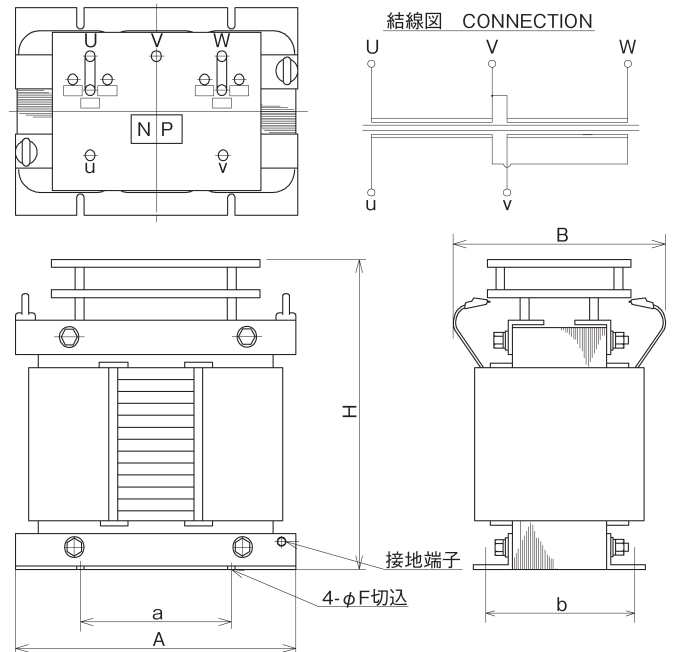
## 寸法表

形式	容量 (KVA)	A (m/m)	B (m/m)	H (m/m)	a (m/m)	b (m/m)	F (m/m)	質量 (kg)	コード No.
TD-103	3	330	270	570	180	290	14	40	A060100103
TD-105	5	330	270	570	180	290	14	50	A060100105
TD-107	7.5	350	290	640	200	310	14	75	A060100107
TD-110	10	370	310	705	200	330	14	90	A060100110
TD-115	15	390	330	770	220	350	14	115	A060100115
TD-120	20	440	350	850	360	400	14	135	A060100120
TD-125	25	450	350	850	370	400	14	155	A060100125
TD-130	30	460	360	870	380	410	14	170	A060100130
TD-140	40	480	370	950	400	420	14	190	A060100140
TD-150	50	580	450	1000	450	450	14	215	A060100150
TD-160	60	610	480	1060	480	490	14	240	A060100160
TD-170	70	640	510	1090	500	510	14	270	A060100170
TD-180	80	660	530	1150	520	530	14	310	A060100180

**H種乾式変圧器 TS-603 ~ TS-610 逆V結線**



TS-607



- 御要望に依り、標準製品外である特殊仕様品の製作も承ります。
- 各主要船級 JG, NK, LR, ABS, BV, DNV, GL, CCS, KR, CR等の受検承認が可能です。
- 三信の変圧器は、次の規格に準拠しています。JEC-2200-1995, JEM-1273-1997

仕様

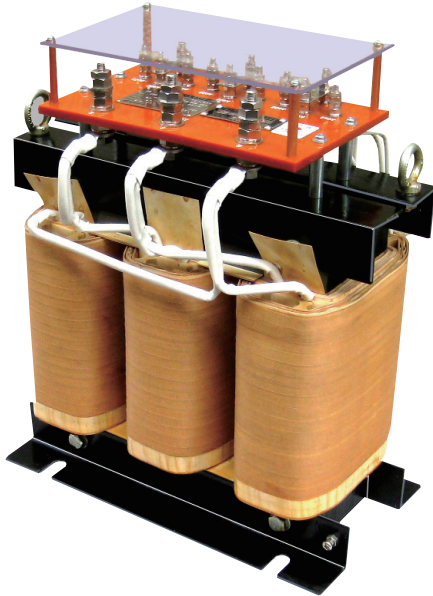
相数	3
周波数	60Hz
絶縁クラス	H
結線	V-Δ

寸法表

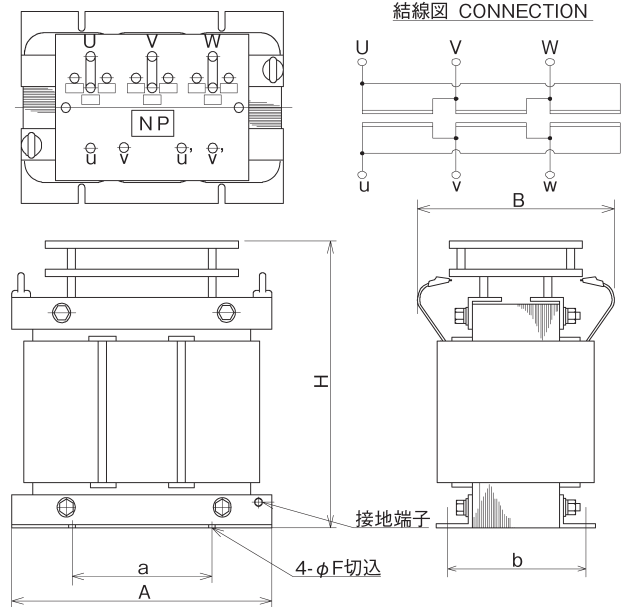
形式	容量 (KVA)	A (m/m)	B (m/m)	H (m/m)	a (m/m)	b (m/m)	F (m/m)	質量 (kg)	コード No.
TS-603	3	340	260	335	210	125	12	40	A06010000603
TS-605	5	340	260	345	210	135	12	47	A06010000605
TS-607	7.5	340	260	405	210	145	12	70	A06010000607
TS-610	10	360	260	420	230	155	12	80	A06010000610



H種乾式変圧器 TS-303 ~ TS-350 三相



TS-310



- 御要望に依り、標準製品外である特殊仕様品の製作も承ります。
- 各主要船級 JG, NK, LR, ABS, BV, DNV, GL, CCS, KR, CR等の受検承認が可能です。
- 三信の変圧器は、次の規格に準拠しています。JEC-2200-1995, JEM-1273-1997

仕様

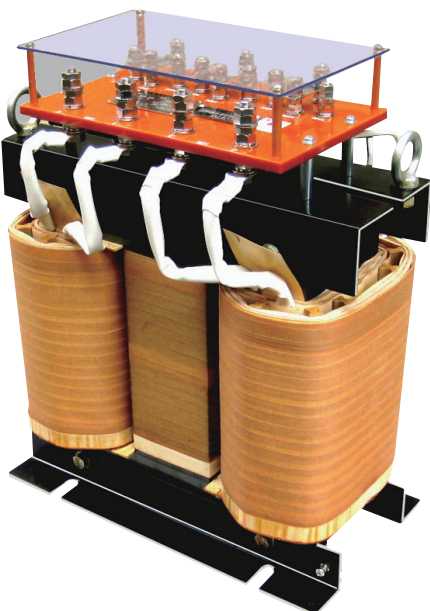
相数	3
周波数	60Hz
絶縁クラス	H
結線	Δ-Δ

寸法表

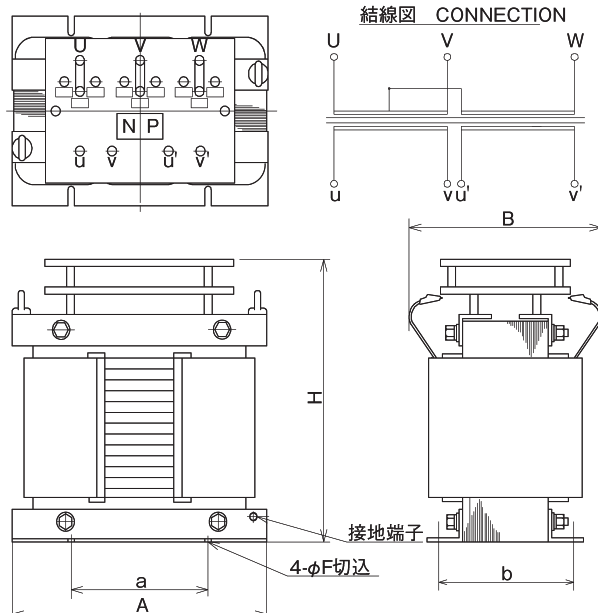
形式	容量 (KVA)	A (m/m)	B (m/m)	H (m/m)	a (m/m)	b (m/m)	F (m/m)	質量 (kg)	コード No.
TS-303	3	340	250	360	210	125	11	40	A06010000303
TS-305	5	340	250	360	210	130	11	45	A06010000305
TS-307	7.5	340	260	360	210	135	11	50	A06010000307
TS-310	10	360	260	380	230	155	11	65	A06010000310
TS-315	15	380	260	440	270	165	14	85	A06010000315
TS-320	20	400	270	460	270	175	14	110	A06010000320
TS-325	25	440	270	460	270	180	14	125	A06010000325
TS-330	30	440	300	540	270	190	14	145	A06010000330
TS-335	35	440	320	540	270	215	14	170	A06010000335
TS-340	40	500	340	570	300	215	14	190	A06010000340
TS-345	45	500	350	580	300	230	14	210	A06010000345
TS-350	50	500	350	620	300	230	14	230	A06010000350



# H種乾式変圧器 TS-203 ~ TS-245 スコット結線



TS-220



- 御要望に依り、標準製品外である特殊仕様品の製作も承ります。
- 各主要船級 JG, NK, LR, ABS, BV, DNV, GL, CCS, KR, CR等の受検承認が可能です。
- 三信の変圧器は、次の規格に準拠しています。JEC-2200-1995, JEM-1273-1997

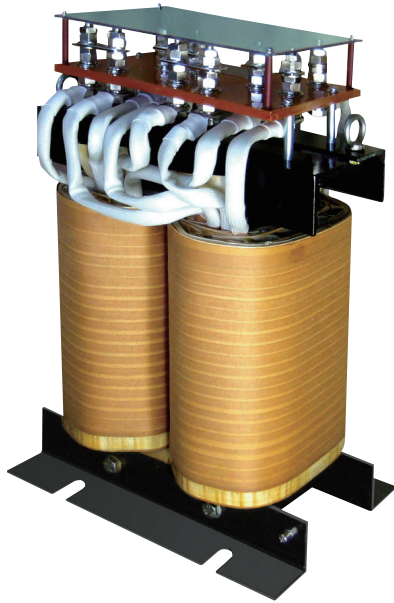
## 仕様

相数	3
周波数	60Hz
絶縁クラス	H
結線	Scott (T)

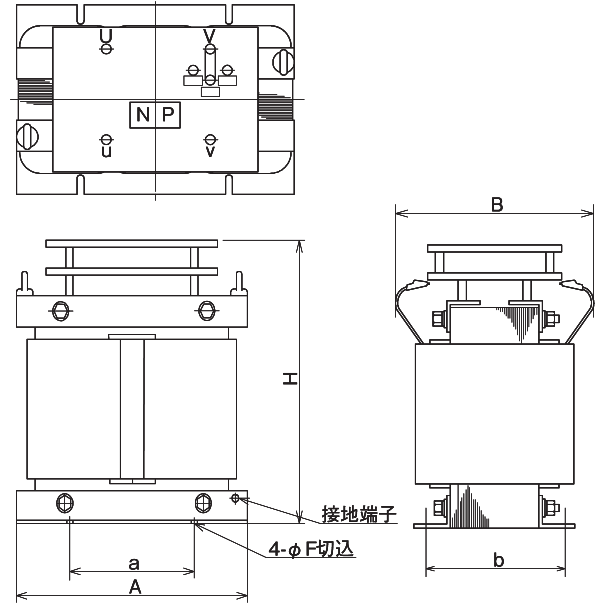
## 寸法表

形式	容量 (KVA)	A (m/m)	B (m/m)	H (m/m)	a (m/m)	b (m/m)	F (m/m)	質量 (kg)	コード No.
TS-203	3	340	250	360	210	125	11	42	A06010000203
TS-205	5	340	250	360	210	135	11	50	A06010000205
TS-207	7.5	380	260	400	240	160	11	67	A06010000207
TS-210	10	380	260	400	240	170	11	85	A06010000210
TS-215	15	400	260	475	240	170	14	100	A06010000215
TS-220	20	420	270	505	270	185	14	135	A06010000220
TS-225	25	440	270	530	290	205	14	145	A06010000225
TS-230	30	440	300	580	290	210	14	165	A06010000230
TS-235	35	490	330	620	300	220	14	220	A06010000235
TS-240	40	490	330	620	350	240	14	245	A06010000240
TS-245	45	490	350	620	350	250	14	265	A06010000245

H種乾式変圧器 TS-103 ~ TS-130 単相



TS-107



- 御要望に依り、標準製品外である特殊仕様品の製作も承ります。
- 各主要船級 JG, NK, LR, ABS, BV, DNV, GL, CCS, KR, CR等の受検承認が可能です。
- 三信の変圧器は、次の規格に準拠しています。JEC-2200-1995, JEM-1273-1997

仕様

相数	1
周波数	60Hz
絶縁クラス	H
結線	-

寸法表

形式	容量 (KVA)	A (m/m)	B (m/m)	H (m/m)	a (m/m)	b (m/m)	F (m/m)	質量 (kg)	コード No.
TS-103	3	280	250	340	140	130	11	30	A06010000103
TS-105	5	280	250	340	150	135	11	40	A06010000105
TS-107	7.5	280	260	390	170	150	11	45	A06010000107
TS-110	10	280	260	430	140	160	11	60	A06010000110
TS-115	15	320	260	485	150	180	14	85	A06010000115
TS-120	20	340	270	520	160	190	14	100	A06010000120
TS-125	25	340	300	540	180	210	14	125	A06010000125
TS-130	30	360	300	570	200	220	14	140	A06010000130