

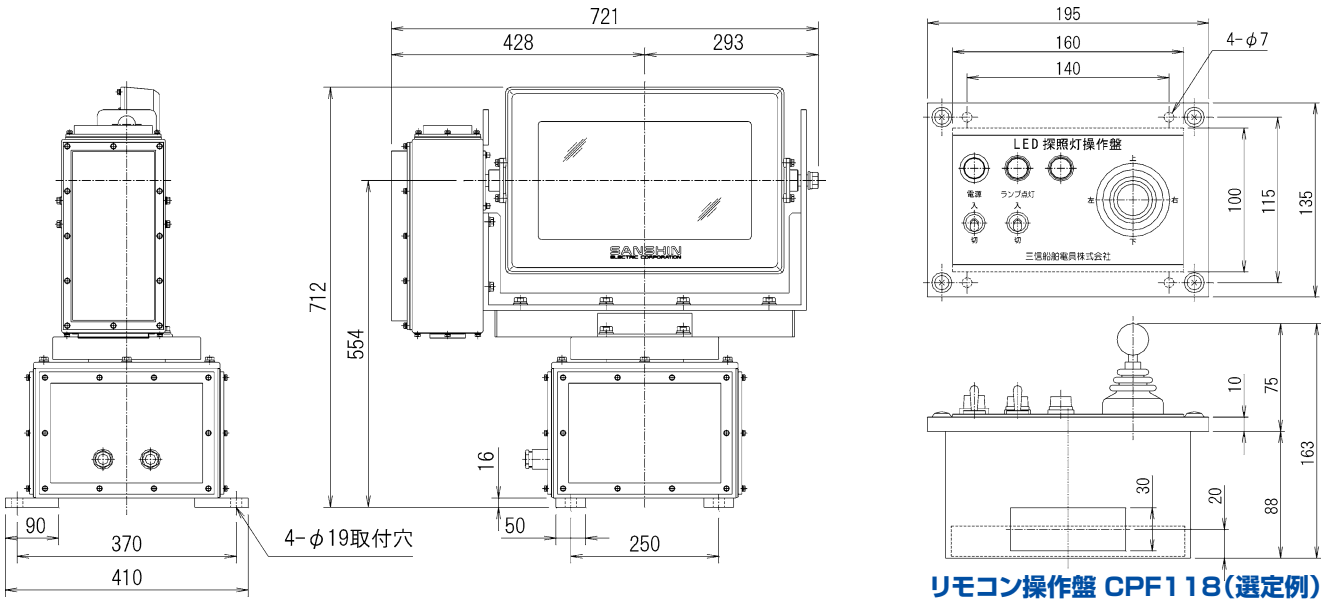
LED リモコンサーチライト

TYPE : EL160

- 1kW 白熱サーチライト相当の光軸光度を実現。
- LED の電源はAC100~240V±10%のワイドレンジ電源を採用。
- LED の消費電力が約160W と省電力となっています。
- 直操作、室内操作タイプも製作可能です。
- 塗装色は、白のみになります。

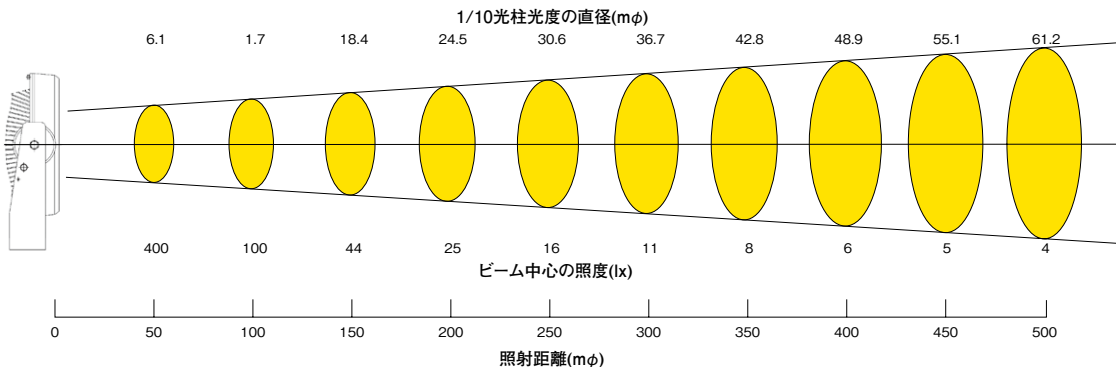


操作方式	電動リモコン
LED入力電圧	100V ~220V ±10% 1φ 50/60Hz
LED消費電力	160W
力率	99%(100V) / 98%(220V)
リモコン入力電圧	100V
リモコン消費電力	約200VA
最大光柱光度	1,000,000cd
光柱角	約7度
ふ仰角度	ふ角30°、仰角30°
旋回角度	左右各170度
ふ仰速度	3度/秒(60Hz)
旋回速度	11.5度/秒(60Hz)
コードNo.	10252



リモコン操作盤 CPF118 (選定例)

- 照射距離特性
- 使用ランプ.....160W LED
 - 最大光柱光度.....1,000,000cd
 - 光柱角 (1/10光度).....7度
 - 大気の透過率.....100%



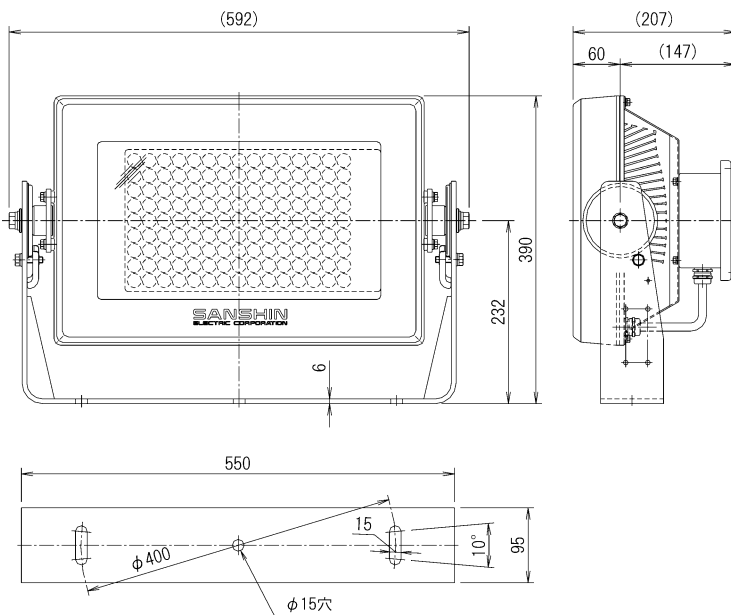
HIGH POWER LED FLOOD LIGHT

LED フラッドライト(ハイパワータイプ)

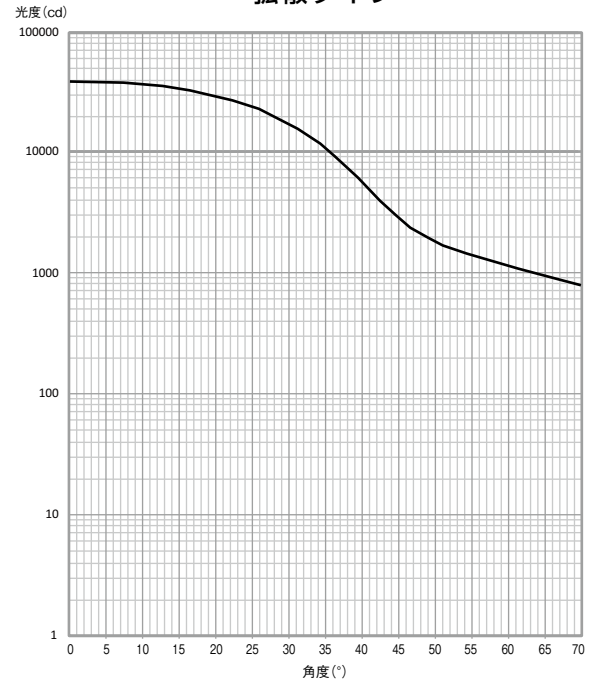
TYPE : LFD280F (拡散タイプ)

TYPE : LFD280N (集光タイプ)

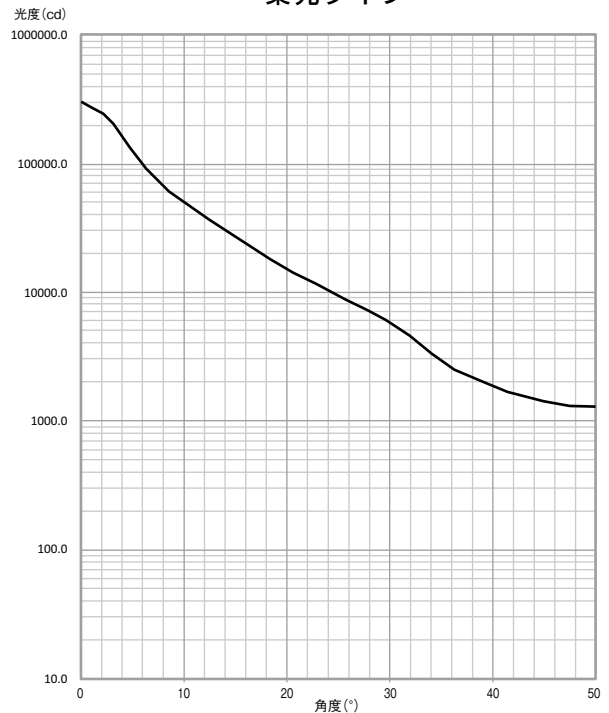
- 低消費電力ながら水銀灯1000W 相当の光軸光度を実現。
- 電源はAC100~220V±10%のワイドレンジ電源を採用。
- 集光タイプ、拡散タイプの2種類から選択可能です。
- 灯体は耐食アルミニウム合金製で、小型軽量です。
- 塗装色は、白のみとなります。



拡散タイプ



集光タイプ



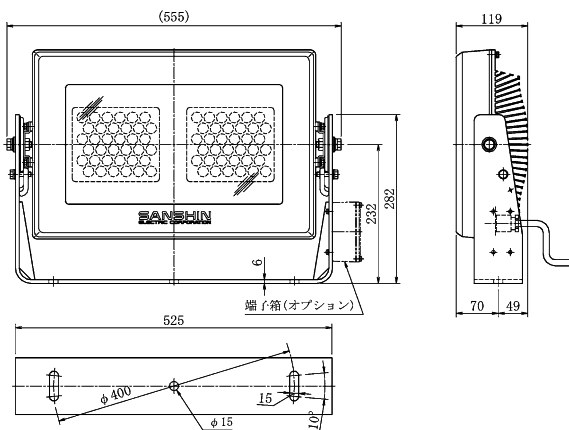
形式	入力電圧範囲	最大光柱光度	1/10光柱角	入力電流	入力電力	力率	質量	コード No.
LFD 280N	AC100-220V ± 10%	280,000cd	約 30°	2.8A (100V) 1.3A (220V)	約280W (100V) 約275W (220V)	0.99(AC100V) 0.98(AC220V)	21kg	1836280CCNA
LFD 280F	1φ 50/60Hz	38,000cd	約 80°					1836280CCFA

LED フラッドライト

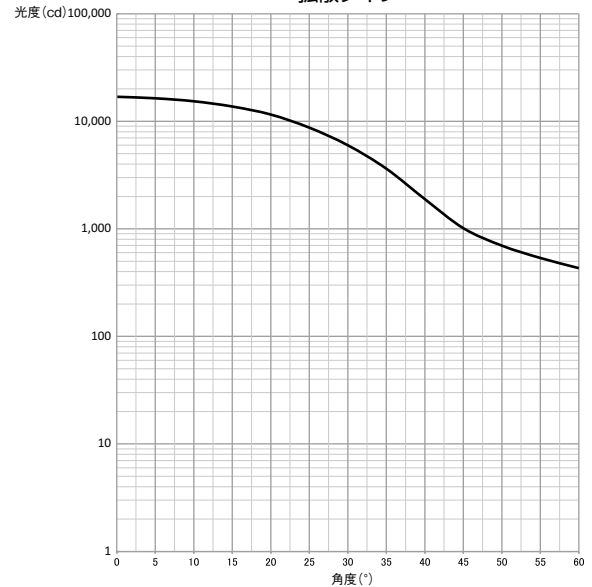
TYPE : LFD160F(拡散タイプ)

TYPE : LFD160N(集光タイプ)

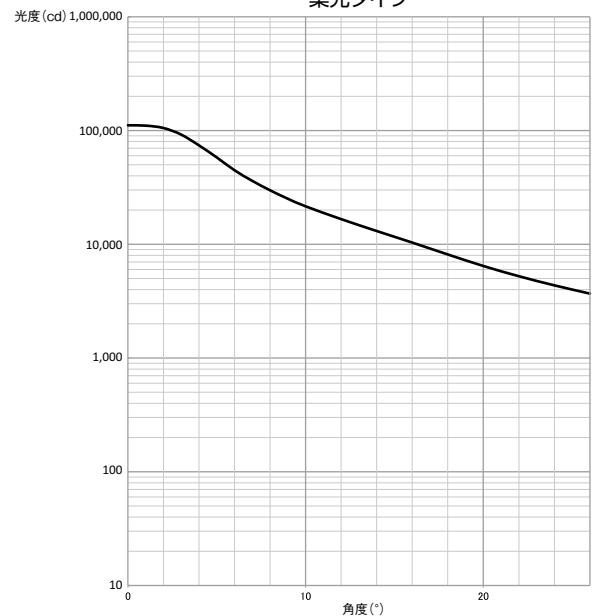
- 低消費電力ながら、水銀灯700W相当の光軸光度を実現。
- 電源は、AC100-240V ± 10%のワイドレンジ電源を採用。
- 灯体は耐食アルミニウム合金製で、小型軽量です。
- 塗装色は、白のみとなります。
- オプションにて端子箱の取付も可能です。
- オプションにてガードの取付も可能です。



拡散タイプ



集光タイプ



形 式	入力電圧範囲	最大光柱光度	1/10光柱角	入力電流	入力電力	力 率	質 量	コード No.
LFD160N	AC100-240V ± 10% 1φ 50/60Hz	105,000cd	約 30°	1.5A(AC100V) 0.7A(AC220V)	150W	0.99(AC100V)	16.5kg	1836160CCNA
LFD160F		16,000cd	約 80°			0.94(AC220V)		1836160CCFA
LFD160N-D	DC20-32V	105,000cd	約 30°	6A		—	12.6kg	1836160CCND
LFD160F-D		16,000cd	約 80°					1836160CCFD



※オプションとして容量毎に遮光板もございます。

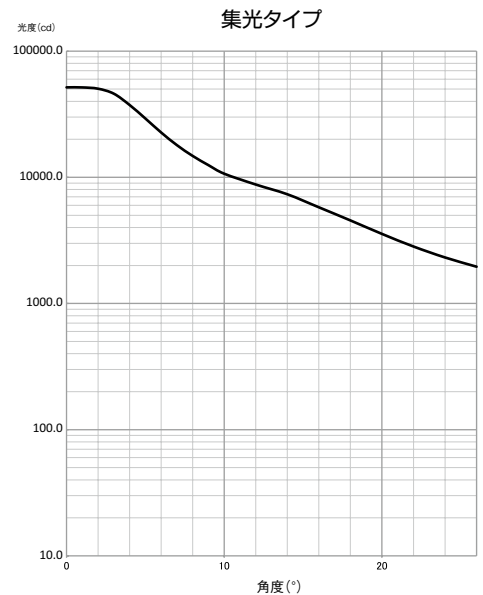
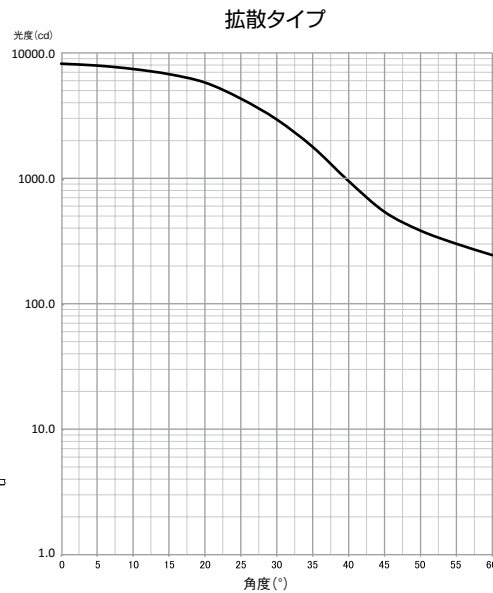
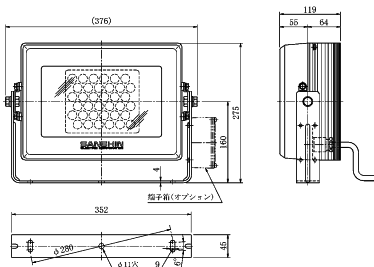
LED フラッドライト

TYPE : LFD80F (拡散タイプ)

TYPE : LFD80N(集光タイプ)



■ 低消費電力ながら、水銀灯400W相当の光軸光度を実現。



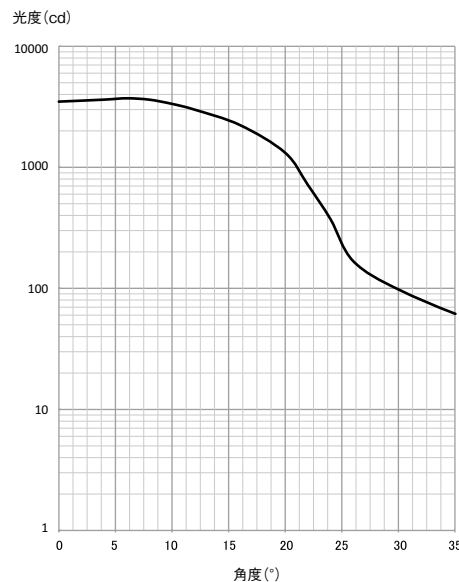
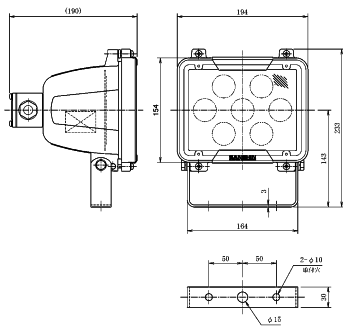
形 式	入力電圧範囲	最大光柱光度	1/10光柱角	入力電流	入力電力	力 率	質 量	コード No.
LFD80N	AC100-240V ± 10% 1φ 50/60Hz	53,000cd	約 30°	0.75A(AC100V) 0.35A(AC220V)	75W	0.99(AC100V)	7.5kg	183680CCNA
LFD80F		8,000cd	約 80°			0.94(AC220V)		183680CCFA
LFD80N-D	DC20-32V	53,000cd	約 30°	3A		—	5.8kg	183680CCND
LFD80F-D		8,000cd	約 80°					183680CCFD

TYPE: FDL-021L



■ 300Wハロゲンランプ投光器と同等の明るさ(光軸光度 3,300cd)

■ 灯体は耐食アルミニウム合金製で、小型軽量です。



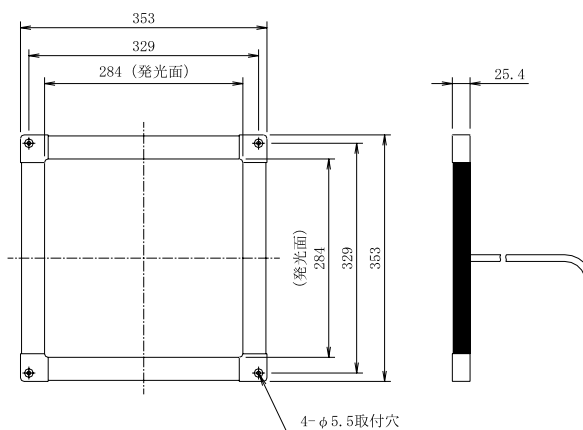
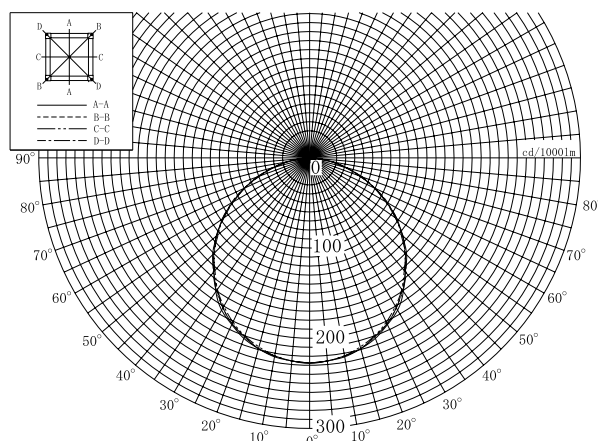
入力電圧	AC100-240V -15%+10% 50/60Hz	DC21 - DC30V
最大光柱光度	3300cd	
1/10光柱角	47度	
色温度	6200K	
入力電流	0.34A(AC100V) 0.15A(AC220V)	0.9A
質 量	2.4kg	
コード No.	1833	18331

スマート ボード LED

- 全高25mmで従来の埋込形灯具より露出部が低くなる為、埋込工事が不要となり大幅な工数削減に繋がります。
 - 埋込用アダプターもご用意しております。(アダプターご使用の場合、天井フラットで設置頂けます。)
 - ノングレア構造で、人間の目に優しいソフトな照射光となっております。
 - 長寿命50,000h ■ AC100-240V±10%ワイドレンジ電源採用
 - 照射光は白色(5000K)と電球色(3000K)よりお選び頂けます。
 - DC24V非常灯用回路付もご用意しております。(従来の非常灯用電球・ソケットは必要有りません。)
 - 調光機能付及び色温度(5000K&3000K)可変タイプも順次開発中です。
 - フレームの標準色は白色ですが、台数に応じて金メッキ・銀メッキ等の特別注文も承ります。
 - ノイズ対策としてEMC EN55015/EN61547の規格に適合しています。
 - 非常回路付には保護回路を搭載し、AC電源DC電源同時投入時はDC電源が優先されます。
- ※非常回路付では、AC電源とDC電源2回路への結線・給電をお願い致します。

TYPE:LSB-353353(R)

形 式	入力電圧	消費電力	力 率	全光束	コード No.
LSB-353353	AC100-240V	11.5W(AC100V) 11W(AC220V)	0.99(AC100V) 0.93(AC220V)	850lm	65550C
LSB-353353R (DC24V非常回路付)	AC100-240V	11.5W(AC100V) 11W(AC220V)	0.99(AC100V) 0.93(AC220V)	850lm	65551C



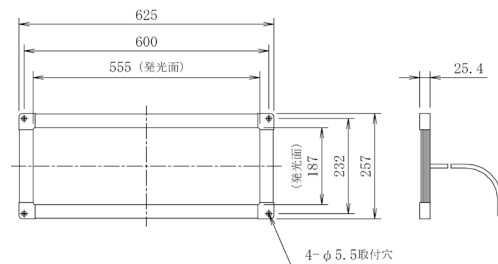
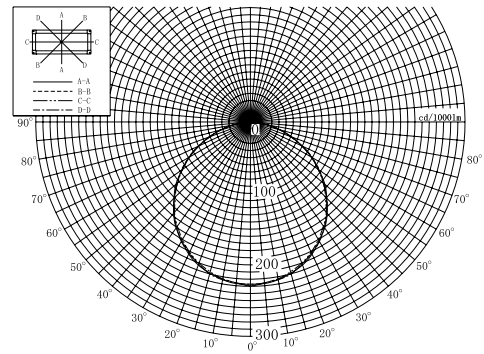
※オプションとしてIP44/ガード付仕様もございます。

SMART BOARD LED (NON-WATERTIGHT LED CEILING LIGHT)

スマートボード LED

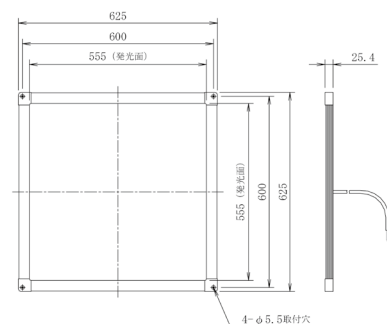
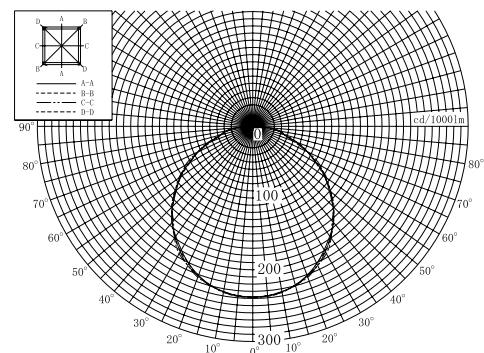
TYPE : LSB-625257(R)

形 式	入力電圧	消費電力	力 率	全光束	コード No.
LSB-625257	AC100-240V	23.5W(AC100V) 23W(AC220V)	0.99(AC100V) 0.96(AC220V)	1700lm	65520C
LSB-625257R (DC24V非常回路付)	AC100-240V	23.5W(AC100V) 23W(AC220V)	0.99(AC100V) 0.96(AC220V)	1700lm	65521C



TYPE : LSB-625625(R)

形 式	入力電圧	消費電力	力 率	全光束	コード No.
LSB-625625	AC100-240V	46.5W(AC100V) 46W(AC220V)	0.99(AC100V) 0.96(AC220V)	2800lm	65500C
LSB-625625R (DC24V非常回路付)	AC100-240V	46.5W(AC100V) 46W(AC220V)	0.99(AC100V) 0.96(AC220V)	2800lm	65501C



LED 天井灯

型式構成

L **W** **S** - **2** **1** **6** **5** **R** **C** **P** - **H**

① ② ③ ④ ⑤ ⑥ ⑦

(例:LWS-2165RCP-H: ①LED ②防水露出タイプ ③20W
 ④予備灯付コーミング(パッキン付) ⑦吊下形)

①: L=LED機種共通

②: 種類

WS=WATERTIGHT SURFACE (防水・表面形)
WF=WATERTIGHT FLUSH MOUNTING (防水・埋込形)
NS=NO WATERTIGHT SURFACE (非防水・表面形)
NF=NO WATERTIGHT FLUSH MOUNTING (非防水・埋込形)
NW=NO WATERTIGHT WALL (非防水・壁付け)
BTM=BED(ベッド) / TABLE(卓上) / MIRROR(鏡面)
AC=AIR TIGHT CEILING(気密形天井灯)
CC=CIRCLINE CEILING(サークライン形天井灯)

③: 容量

1 = 10w相当
5 = 15w相当
2 = 20w相当
4 = 40w相当

④: 型式

1 = 1灯
2 = 2灯
3 = 3灯
4 = 4灯

⑤: 選択仕様

・天井灯 (WS/WF)
防滴・防水グローブ付 :46/47
防滴・防水グローブ・ガード付 :48/65
防滴・防水形(樹脂製) :50/73
防滴ガード付 :72
非防水形 :44/49
・壁付け灯 (NW)
非防水形 :05
・ベッド/卓上/鏡面 (LBTM)
ベットライト
卓上灯 :04/09/15
非防水鏡面灯
防水鏡面灯 :17
・気密形天井灯 (AC)
気密形 :47/48/65

⑥: 選択仕様

R=予備灯付
T=端子ボックス付
C=コーミング
CP=コーミング電線導入パッキン付

⑦: 特殊仕様

H=吊下式
A=グローブ2ヶ所止め

防水形 LED 天井灯

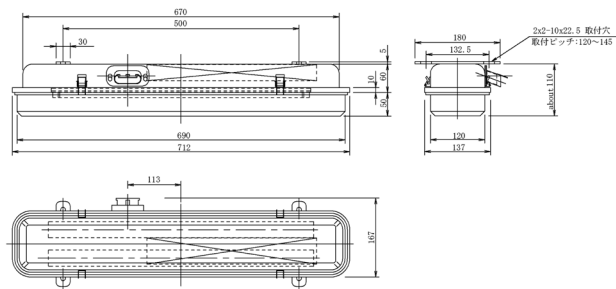
- 蛍光灯と比較して消費電力が半分以下です。■ 高効率で電源のロスが殆どありません。■ 長寿命 40,000h
- 紫外線や発熱が少なく、低温に強い。■ AC100-240V ± 10% ワイドレンジ電源採用。
- ノイズ対策として EN55015/EN61547 の規格に適合しています。
- 従来の蛍光灯で使用されていたG13のソケットを廃止し、弊社オリジナルの薄型板状LEDモジュールを採用、脱落の可能性や、蛍光灯との誤装着の可能性を排除致しました。
- 薄型板状LEDモジュールの採用に伴い、厚みを減らしたLED専用薄型グローブも用意致しました。材質を強度の高いポリカーボネートに変更し、従来ガード付を使用していた場所でも、グローブのみでご使用いただけるようになりました。

TYPE:LWS2247

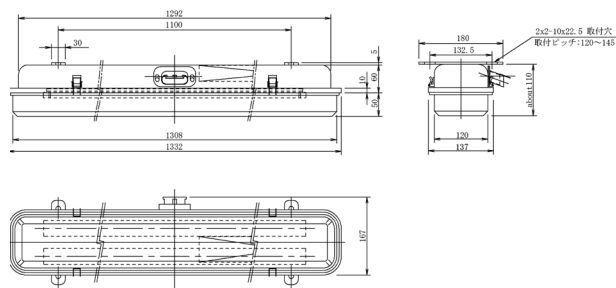


※画像はLED専用薄型グローブ着用

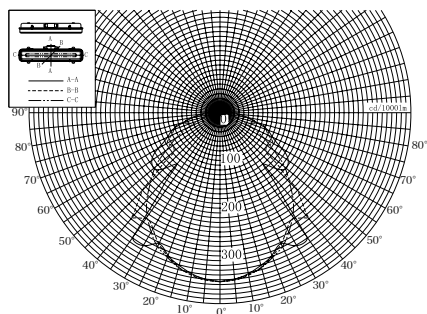
20w×2灯相当外形図



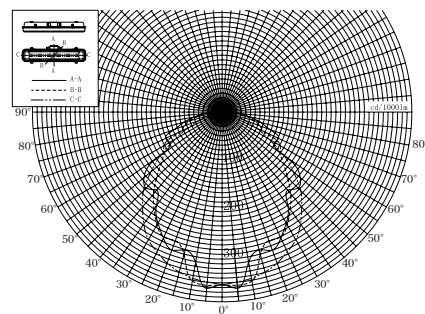
40w×2灯相当外形図



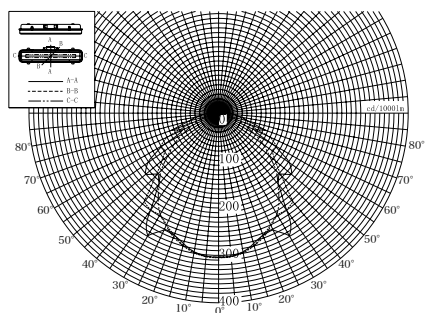
20w×1灯相当
配光図



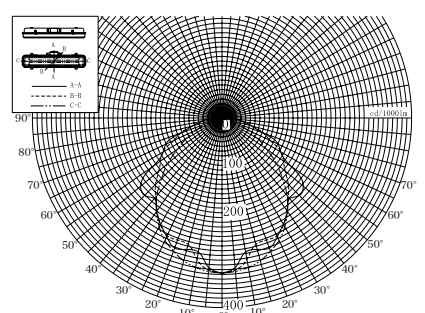
20w×2灯相当
配光図



40w×1灯相当
配光図



40w×2灯相当
配光図



※上記配光は、LWS-2147,2247,4147,4247の時の配光になります。

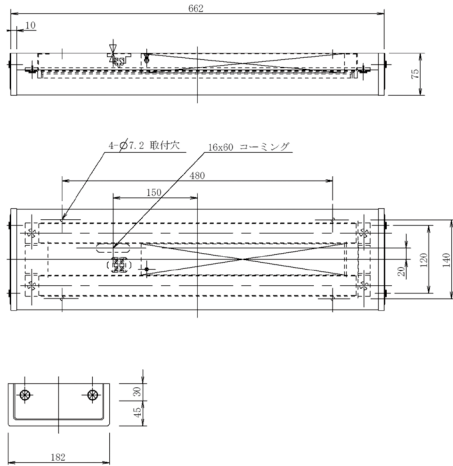
LEDモジュール	入力電圧範囲	入力電力	力率	全光束
20W×1灯相当	AC100-240V ± 10% 1φ 50/60Hz	11W	0.96(100V)/0.93(220V)	900lm
20W×2灯相当	AC100-240V ± 10% 1φ 50/60Hz	19W/18.5W	0.99(100V)/0.92(220V)	900lm×2
40W×1灯相当	AC100-240V ± 10% 1φ 50/60Hz	20.5W/20W	0.99(100V)/0.93(220V)	1800lm
40W×2灯相当	AC100-240V ± 10% 1φ 50/60Hz	38W/37W	0.99(100V)/0.92(220V)	1800lm×2

LED CEILING LIGHT

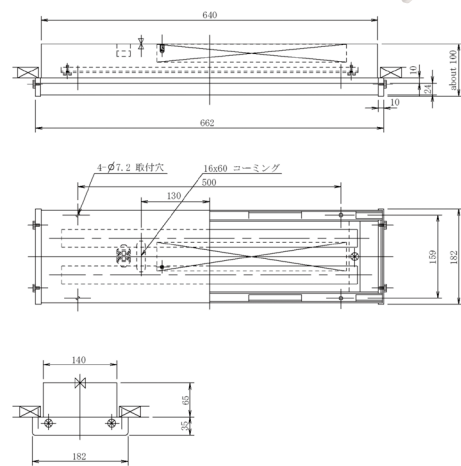
LED 天井灯

44/49シリーズ

非防水表面形グローブ付
LNS-2244

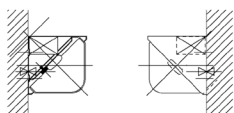
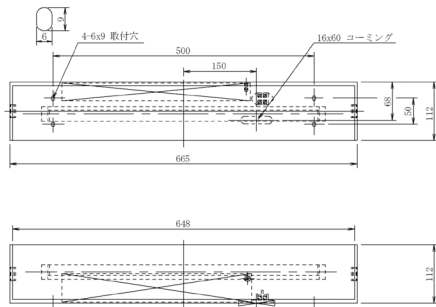


非防水埋込形グローブ付
LNF-2249

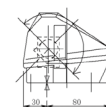
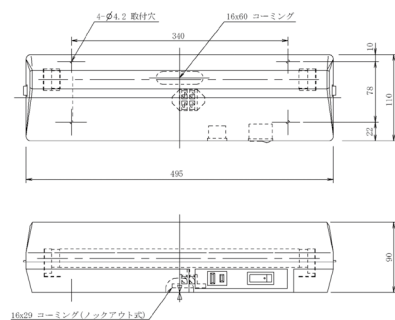


LNW/LBTMシリーズ

非防水グローブ付通路灯
LNW-2105



(樹脂製)非防水グローブ付
LBTM-1115/5115



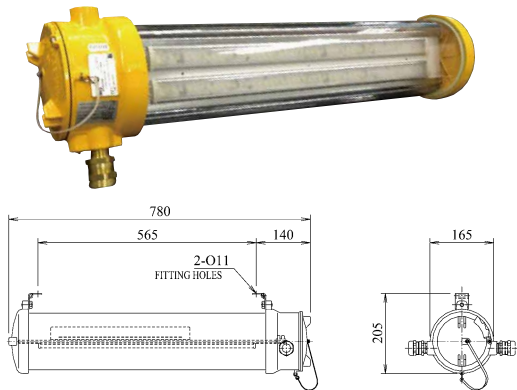
※上記は一例ですので、上記以外にも用途、場所に応じて対応可能な灯具をご用意しております。
また、オプションとして調光対応タイプも製作可能です。

防爆形LED天井灯

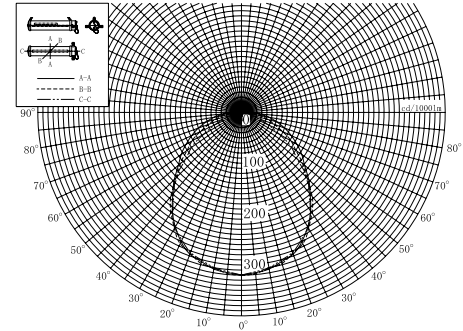
- 蛍光灯と比較し消費電力が半分以下です。 ■ 高力率で電源のロスが殆どありません。 ■ 長寿命40,000h
- 紫外線や発熱が少なく、低温に強い ■ AC100-240V ±10% ワイドレンジ電源採用。
- ノイズ対策としてEN55015/EN61547の規格に適合しています。 ■ 証明書:11ATEX0051X/01 EExdIIc-T6 Zone1+Zone2,NK証
- 保護等級:IP67 ■ 周囲温度:-20℃~+55℃ ■ ケーブル導入口:2×3/4" NPT (2×M20も製作可)
- 材質:本体/耐食アルミニウム,グローブ/耐衝撃ポリカーボネイト(ガラスタイプも製作可)
- 端子盤:プラグイン端子 10 mm²迄 L,N,PE ループ結線可

TYPE: XFR120-21060(蛍光灯20W×1灯相当) / XFF220-21060(蛍光灯20W×2灯相当)

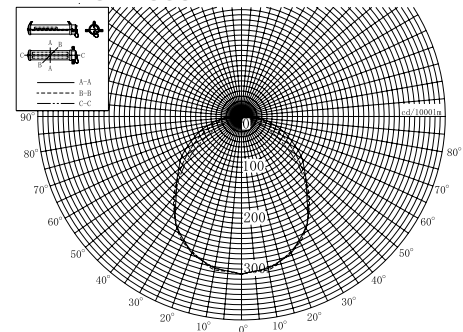
形 式	XFR120-21060	XFF220-21060
入力電圧範囲	AC100-240V ±10% 1φ 50/60Hz	AC100-240V ±10% 1φ 50/60Hz
入力電力	11W	19/18.5W
力 率	0.96(100V)/0.93(220V)	0.99(100V)/0.92(220V)
全 光 束	900 lm	900 lm×2
コ ー ド No	A55010133	A55010134



XFR120-21060

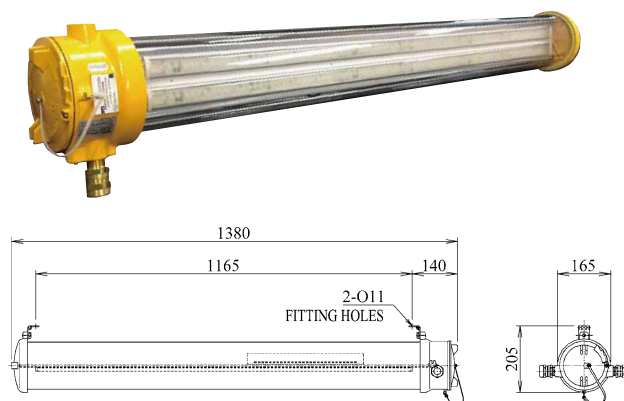


XFR220-21060

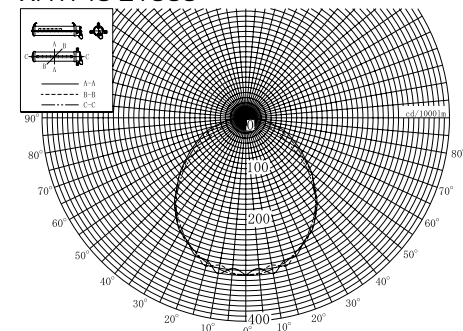


TYPE: XFR140-21060(蛍光灯40W×1灯相当) / XFF240-21060(蛍光灯40W×2灯相当)

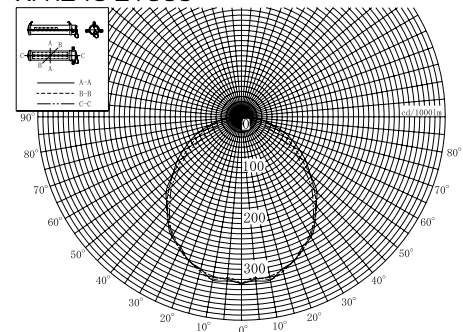
形 式	XFR140-21060	XFF240-21060
入力電圧範囲	AC100-240V ±10% 1φ 50/60Hz	AC100-240V ±10% 1φ 50/60Hz
入力電力	20.5/20W	38/37W
力 率	0.99(100V)/0.93(220V)	0.99(100V)/0.92(220V)
全 光 束	1800 lm	1800 lm×2
コ ー ド No	A55010135	A55010136



XFR140-21060



XFR240-21060

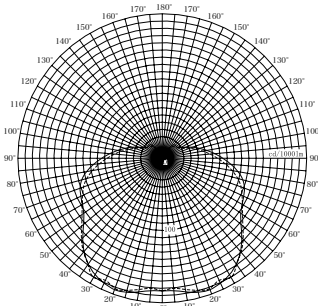
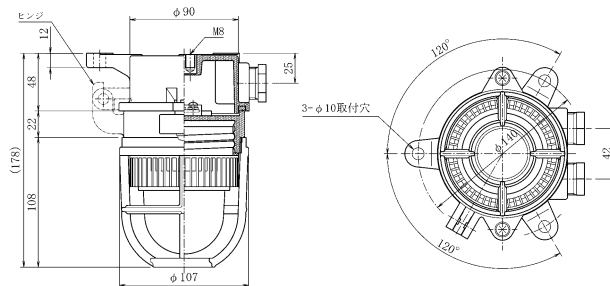


LED 作業灯・壁付灯 (高光束タイプ)

- 100W 白熱電球作業灯に近い明るさ。■ 消費電力はわずか 10~13W、100W 白熱作業灯の約 1/10。■ 長寿命 40,000h
- グローブは耐候性、耐衝撃性の良いポリカーボネート製を採用しています。■ 長時間点灯していても器具が熱くなりません。
- AC タイプは AC100VとAC220Vの2種類を用意。■ DC タイプも幅広い入力電圧範囲に対応しています。
- LED モジュールだけの販売も行っていますので、弊社白熱 L シリーズ作業灯・壁付灯に取り付けることができます。
- ノイズ対策として EN55015/EN61547 の規格に適合しています。■ オプションで赤ガードもご用意できます。
- ACタイプは調光機能付です。(調光器別売り)

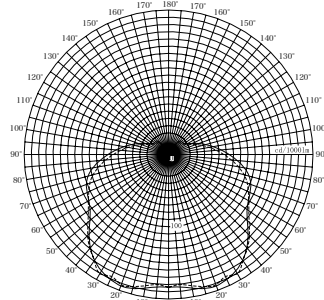
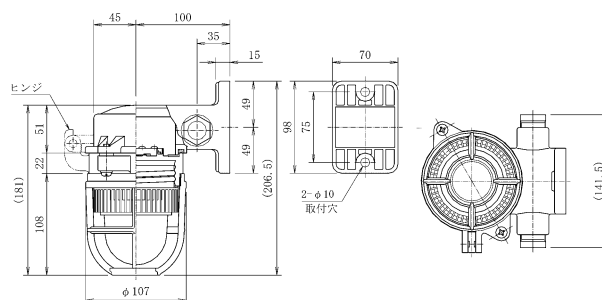
TYPE: LEG-A11-D/A12-D/LEG-D10

形 式	入力電圧	入力電流	消費電力	全光束	色温度	質量	標準色	力率	コード No.
LEG-A11-D	AC100V(AC100-120V±10%)	約0.1A	Max.13W	930lm	5000K	1kg	7.5BG7/2	0.9	61182C1
LEG-A12-D	AC220V(AC200-240V±10%)	約0.06A	Max.12W	900lm		1kg		0.9	61183C1
LEG-D10	DC24V(DC20-32V)	約0.42A	10W	950lm		1.1kg	-	-	61181C1



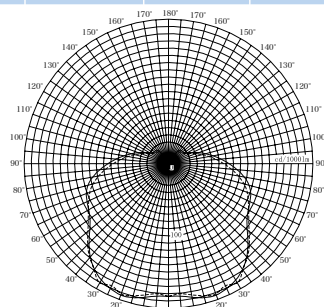
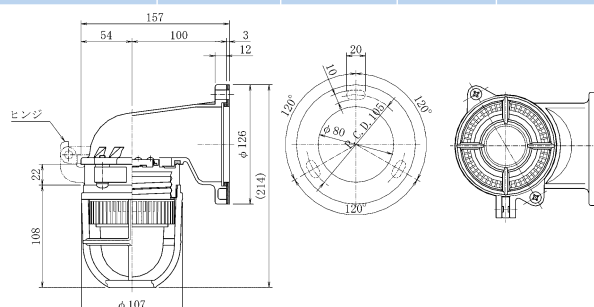
TYPE: LBG-A11-D/A12-D/LBG-D10

形 式	入力電圧	入力電流	消費電力	全光束	色温度	質量	標準色	力率	コード No.
LBG-A11-D	AC100V(AC100-120V±10%)	約0.1A	Max.13W	930lm	5000K	1kg	7.5BG7/2	0.9	61192C1
LBG-A12-D	AC220V(AC200-240V±10%)	約0.06A	Max.12W	900lm		1kg		0.9	61193C1
LBG-D10	DC24V(DC20-32V)	約0.42A	10W	950lm		1.1kg	-	-	61191C1



TYPE: LFG-A11-D/A12-D/LFG-D10

形 式	入力電圧	入力電流	消費電力	全光束	色温度	質量	標準色	力率	コード No.
LFG-A11-D	AC100V(AC100-120V±10%)	約0.1A	Max.13W	930lm	5000K	1kg	7.5BG7/2	0.9	61203C1
LFG-A12-D	AC220V(AC200-240V±10%)	約0.06A	Max.12W	900lm		1kg		0.9	61204C1
LFG-D10	DC24V(DC20-32V)	約0.42A	10W	950lm		1.1kg	-	-	61201C1



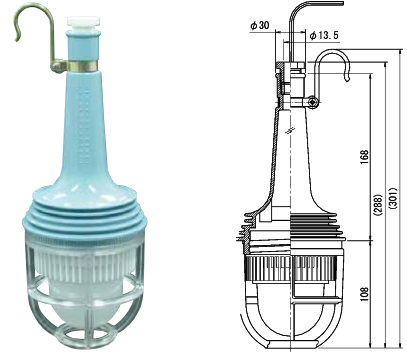
LED 手さげ灯 / LED ダウンライト / LED フットライト

LED手さげ灯

TYPE: LHG-A11-D
LHG-A12-D
LHG-D10
(高光束タイプ)

- 100W白熱電球作業灯に近い明るさ。
- 消費電力はわずか10~13W、100W白熱作業灯の約1/10。
- 長寿命40,000h
- グローブは耐候性、耐衝撃性の良いポリカーボネート製を採用しています。
- 長時間点灯していても器具が熱くなりません。
- ACタイプはAC100VとAC220Vの2種類を用意。
- DCタイプも幅広い入力電圧範囲に対応しています。
- ノイズ対策としてEN55015/EN61547の規格に適合しています。
- ACタイプは調光機能付です。(調光器別売り)

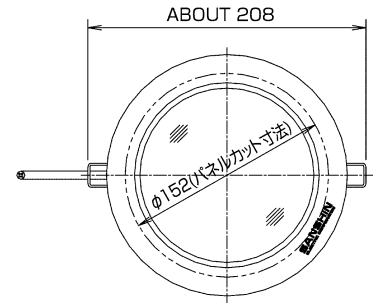
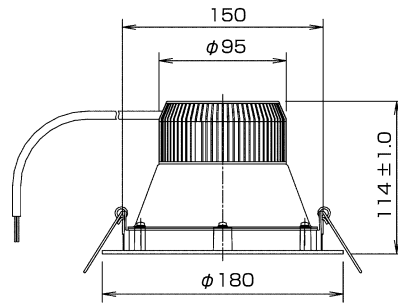
形 式	LHG-D10	LHG-A11-D	LHG-A12-D
入力電圧範囲	DC24V (DC20-32V)	AC100 (AC100-120V±10%)	AC220V (AC200-240V±10%)
入 力 電 流	約0.42A	約0.1A	約0.06A
消 費 電 力	10W	Max.13W	Max.12W
力 率	—	0.9	0.9
色 温 度	5000K	5000K	5000K
器 具 光 束	950lm	930lm	900lm
質 量	約0.8kg	0.8kg	0.8kg
標 準 色		7.5BG7/2	
コ ー ド №	61211C1	61212C1	61213C1



LEDダウンライト

TYPE: LDW-150シリーズ

- 低消費電力。
- 長寿命 40,000h。
- 単色タイプはディマー付と無しをご用意しています。
- ACタイプ、DCタイプの電源に合わせて製品をご用意しています。
- 1台でお好みの色に変えられるフルカラータイプ、2色(赤、白)切替タイプをも特注でご用意できます。
- ノイズ対策としてEN55015/EN61547の規格に適合しています。



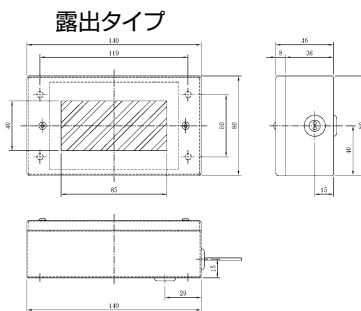
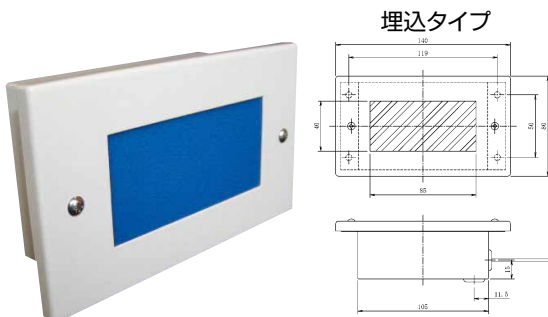
形 式	調色機能	調光機能	色温度/波長	入力電圧範囲	入力電力	全光束	質量(kg)	外付け電源の有無	コードNo
LDW-150MA1-A	×	○	3000K	AC100-120V ± 10%	Max.13W	750 lm	0.56	有	65480-16
LDW-150MA2-A	×	○	3000K	AC200-240V ± 10%	Max.13W	750 lm	0.56	有	65480-26
LDW-150MD	×	○	3000K	DC20-32V	Max.11W	585 lm	0.58	無	65480-3
LDW-150MNA	×	×	3000K	AC100-240V ± 10%	Max.12W	585 lm	0.56	有	65483-1
LDW-150MND	×	×	3000K	DC20-32V	Max.10W	585 lm	0.58	無	65483-3
LDW-150MA1AM	○	○	—	AC100V-110V ± 10%	Max.13W	130 lm	0.56	有	65480-13

■ 単色電源質量 0.15kg ■ 調色機能付電源質量 0.32kg ※調光器は別売りです

LEDフットライト

TYPE: LFT-05F(埋込形)
LFT-05S(表面形)

形 式	入力電圧範囲	全光束	質量(kg)	コードNo
LFT-05F	AC100-120V ±10%	6331lm	0.23	654900C
LFT-05S			0.25	654900C-S



※オプションにて各種対応のディマースイッチもございます。

LED照明装置用コントロール／モニタリングシステム CX-300

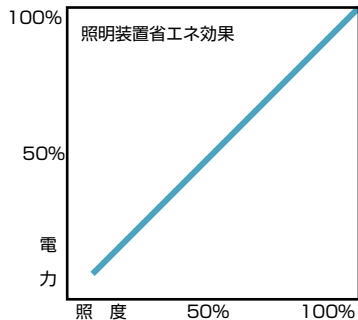
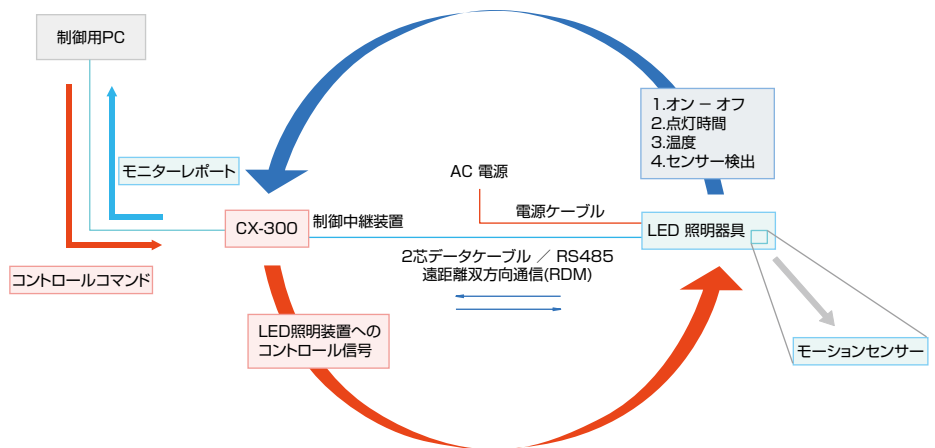
LED照明装置用CX-300コントロール/モニタリングシステムは、LED照明装置搭載に依る省エネ効果を得るに留まらず、更なる省エネ効果を高める為
に開発された製品で、船内全てのLED照明装置に対して点灯・消灯、ディマーコントロール、自動減光、照明日色・色温度変更(白色⇒赤色)・(白色⇒温白色)
を一元的に集中制御する事が可能な上、各区分毎・各灯具毎にタイムリーな消費電力値、またLED電源装置の寿命を左右する灯体内温度、使用開始時
からの積算点灯時間等をモニタリングする事が出来ます。

CX-300 システム仕様

- 入力電圧：AC100～240V、DC5V 外部アダプター付
- 周囲温度：0℃～40℃
- 入力データポート：TCP/IP プロトコル Rj45
- 出力ポート：1 x RS485 データ転送ポート
- 512チャンネル/回路
- DMX512/RDM 信号
- 最大接続距離：300m
- 寸法：160mm x 151mm x 33mm (CX-300)
- 保護等級：IP20/IEC60950-1

特徴・メリット

- 消費電力を最小限に抑える事が出来る。
- 区分毎・灯具毎にモニタリングが可能。
- 一元集中コントロールが可能。
- 灯具内の異常温度上昇に対する警報信号
- 灯具の定期的なメンテナンス(点検・清掃等)、また LEDモジュール、電源装置等の計画的リプレースメント
- オプション：オート消灯/オート減光用センサー
Wi-Fi コントロール(携帯電話から遠隔操作)



PC モニター表示例

Area	Zone	Circuits	Total ON-OFF (Time/day)	Daily Operation Time	Total Operation (Hours)	Max. Temp.	Average Temp.	Initial Lumens	Current Lumens	Remaining Life of fixtures	Operation Condition
Deck #1	Crew Room A	Down Light-1	4	480	8600	55	43	1145	1065	24000	Normal
		Down Light-2	4	480	8600	55	43	1145	1065	24000	Normal
		Down Light-3	4	480	8600	55	43	1145	1065	24000	Normal
		Down Light-1 (Bathroom)	3	100	2000	35	30	300	300	29000	Normal
	Crew Restaurant	Down Light-1	3	600	11000	60	45	1145	1000	23000	Normal
		Down Light-2	3	600	11000	60	45	1145	1000	23000	Normal
		Spot Light-1	1	720	13000	105	88	300	200	3000	Abnormal
		Spot Light-2	1	720	13000	65	48	300	270	17000	Normal
Deck #2	The Reception area	Down Light-1	5	520	12000	65	45	1145	980	18000	Normal
		Down Light-2	5	520	12000	65	45	1145	980	18000	Normal
Deck #3	Guest Room A Zone-1	Down Light-1	5	520	12000	65	45	1145	980	18000	Normal
		Down Light-2	5	520	12000	65	45	1145	980	18000	Normal

Normal
 Abnormal need maintenance
 Damage / Replacement