

海賊対策用サーチライト

インドネシア、マラッカ海峡で増加している海賊による襲撃、殺傷事件対策用として、監視していることをアピールする為に開発したサーチライトです。

- 光源は、太陽光に近い白色光のメタルハライドランプを採用
- ホットリスタート式で再点灯性に優れています。
- 防噴流形構造で完全防水形です。
- 取付場所に合わせて、2種類のバースをご用意しています。

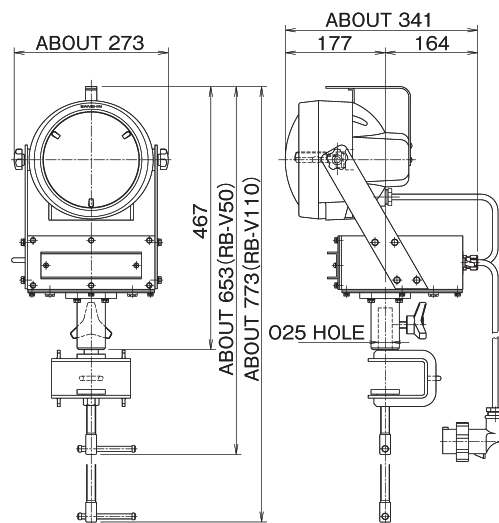
- 安定器内蔵、交流電源で点灯可能です。
 - 白熱光源と比較して光柱光度が高く、照射距離が長い。
 - 大型のバースで簡単に欄干などに固定出来ます。
- *バース式ですので、長期間の設置は避けて下さい

■ バースタイプ

RBM-16VB1 (100V)
RBM-16VB2 (220V)

サーチライト仕様

形 式	RBM-16VB1	RBM-16VB2
ランプ容量	150W	
最大光柱光度	1,000,000cd	
光柱角	約6°	
ふ仰角度	ふ角 約45° 仰角 約30°	
旋回角度	左右各180°	
定格電圧	AC100V 1φ	AC220V 1φ
周波数	50 / 60Hz	
入力電力	約180W	
入力電流	約1.8A	約0.8A
保護形式	IP56	
質量	10.5kg	12.6kg
コード No.	1030VB1-1A	1030VB2-1A
	(RB-V50A)	(RB-V50A)
	1030VB1-2A	1030VB2-2A
	(RB-V110A)	(RB-V110A)

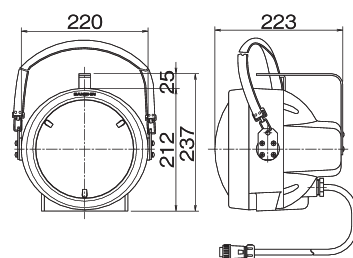


クランプベース仕様

形 式	RB-V50A	RB-V110A
最大取付幅	50mm	110mm
質量	2.5kg	3kg

■ ポータブルタイプ

- 光源は、太陽光に近い白色光のメタルハライドランプとキセノンランプを選択出来ます。
- 交流電源で点灯可能です。
- ホットリスタート式で再点灯性に優れています。
- 白熱光源と比較して光柱光度が高く、照射距離が長い。
- 小型、軽量で持ち運び容易です。

RBM-16PS
RBX-16PS

形 式	RBM-16PS	RBX-16PS	
ランプ容量	150W		
最大光柱光度	1,000,000cd	660,000cd	
光柱角	約6°	約4°	
定格電圧	AC100V 1φ AC220V 1φ(キセノンのみ)		
周波数	50 / 60Hz		
入力電流	1.8A	1.3A	2.8A
		(100V)	(220V)
保護形式	IP56(サーチライト)		
質量	3.1kg	3.6kg	
適合安定器	BME-150AP	BXE-150AP	
安定器質量	2.9kg	2.8kg	
コード No.	1030PMS	1029	1029
		PXS100	PXS

