

## 監視カメラ搭載形キセノンランプ式リモコンサーチライト

- 高輝度キセノンランプにより余裕ある到達距離と光量
- 瞬時点灯で点灯後即100%光量。しかも再点灯可能
- 堅牢な設計により、安定した駆動と高耐久性を実現
- 耐塩、耐食、耐候性に強い材料の採用と下地、塗装仕上げ
- リモートコントロールタイプで遠隔で操作可能
- ご用途に合わせ、各ランプ容量(1kW~6kW)、で製作致します。

我が国は、台風、地震、津波、噴火などによる自然災害が常に発生しやすい環境にあって、これまでに多くの災害により尊い人命と財産が失われています。

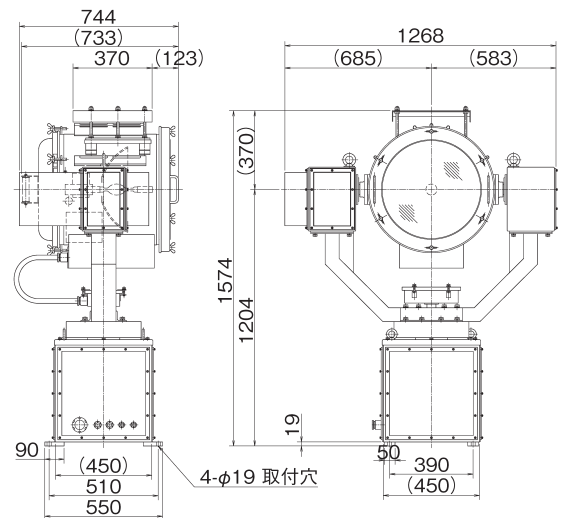
現代社会生活において一旦災害が発生すると、その被害状況は大形化するため、日々の安全の為に管理、監視が増々重要となっています。

安全管理、監視用の『光』とともに夜間の災害発生時に照明は大変大きな役割を果たします。

三信は安全管理、監視用と災害発生時の照明設備などトータル設備として提供し、防災監視、各施設の安全管理、密漁防止など様々なところでお役に立っています。

### GEX-4020H3LP3 (2kW)

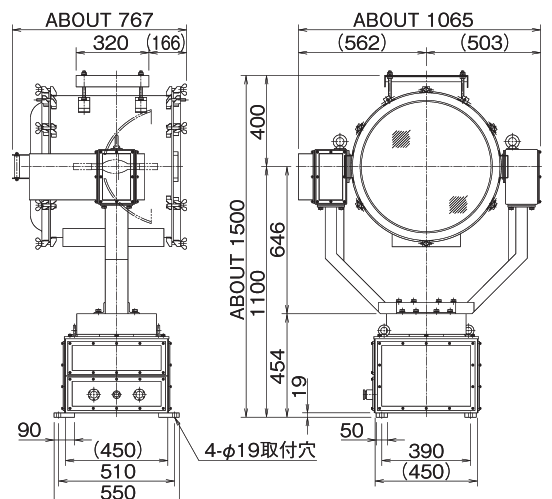
反射鏡外径	400mm
キセノンランプ容量	2000W
ランプ冷却方式	強制風冷
焦点調節方式	手動
ふ仰旋回操作方式	電動リモコン
リモコン操作電源	AC100V 1φ 60Hz
リモコン消費電力	約400VA
適合ランプ形式	KXL-2000G
適合安定器形式	KCX-803E-1
最大光柱光度	65×10 <sup>6</sup> cd
光柱角	約1.5°
ふ仰角度	ふ角30°仰角20°
旋回角度	左右各170°
ふ仰速度	約1.5度/秒
旋回速度	約2度/秒
保護形式	IP45
質量	約300kg
コード No.	特注品



GEX-4020H3LP3

### GEX-5045HLF (4.5kW)

反射鏡外径	500mm
キセノンランプ容量	4500W
ランプ冷却方式	強制風冷
焦点調節方式	電動リモコン
ふ仰旋回操作方式	電動リモコン
リモコン操作電源	AC200V 1φ 50/60Hz
リモコン消費電力	約650VA
適合ランプ形式	KXL-4500G
適合安定器形式	KCX-1203E-1
最大光柱光度	103×10 <sup>6</sup> cd
光柱角	約2°
ふ仰角度	ふ角45°仰角5°
旋回角度	左右各170°
ふ仰速度	0~3.3度/秒
旋回速度	0~18度/秒
保護形式	IP45
質量	約240kg
コード No.	特注品



GEX-5045HLF