

暗視機能付サーチライト

PSX-3016H33-FV

- 高感度CCDカメラと60倍ズームレンズ、2倍エクステンダーを装備し、最大120倍の超光学ズームで遠方のターゲットを撮影することが可能です。
- 探照灯の前面部に近赤外線フィルターを装備し、近赤光を照射することができるので、昼夜を問わず鮮明な撮影が可能です。
また、リモコンでフィルターのON/OFFを切り換え、可視光を照射することができますので、サーチライトとしても使用することができます。
- 昼間はカラーで、夜間は遠方を撮影する為、白黒で撮影します。
カラー／白黒の切り換えは、内蔵のセンサーにより周辺の明るさを判断して自動で切り換わります。
- 2軸(ピッチ、ヨー)の動揺安定機能を装備し船体が動揺しても常に安定した視軸と光軸を保ちます。
- 制御盤内蔵の映像処理装置で、船体の振動によるカメラブレを自動補正します。
- 操作盤からHDDレコーダの録画をコントロール出来ます。
- ご要求により監視モニター、映像記録装置の台数を増やすことが可能です。



タッチパネルコントローラ



タッチパネル画面



晴天昼間 4500m先マンション屋上



雨天昼間 1200m先タグポート



夜間 700m先浮きドック事務所



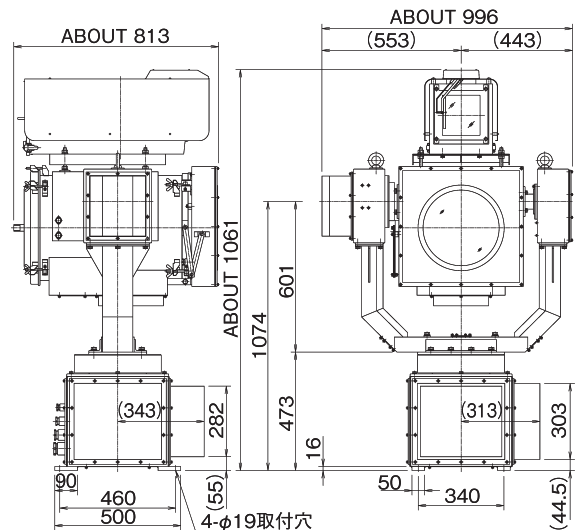
夜間 1200m先屋上看板

サーチライト部仕様及び性能

操作方式	電動リモコン
付属機能	■ 俯仰旋回スピードコントロール(無段可変)
	■ 2軸動揺安定式(ピッチ、ヨー)
	■ 可視・近赤外光線切換装置
	■ スペースヒータ
光源及びランプ容量	1600Wキセノンランプ
最大光柱光度	25,000,000cd以上
光柱角	約1.5度
システム入力電源	AC100V 1φ AC220V3φ 50/60Hz
俯仰角度	俯角 30度 以上、仰角 30度 以上
旋回角度	左右各165度 以上
俯仰速度	約0~10度/秒(無段可変) 高速時
	約0~2度/秒(無段可変) 低速時
旋回速度	約0~20度/秒(無段可変) 高速時
	約0~2度/秒(無段可変) 低速時
動揺追従精度	±0.2度以内
	ピッチング 動揺角±15度、周期8秒 ヨーイング 動揺角±5度、周期6秒
耐風速	51.45m 以上
保護形式	IPX6
質量	250kg

暗視装置部仕様及び性能

暗視装置形式	PSX-IC2
ズーム倍率	約60倍
焦点距離	12.5~750mm(x1)
	25~1500mm(x2) エクステンダー使用時
	12.5mm :28.43×21.44 750mm :0.29×0.22 1500mm :0.15×0.11
包括角度(°)	0.03lx
	1/2型 CCD
	38万画素
有効画素数	38万画素
質量	25kg



その他の構成機器(一例)

機器名称	数量
暗視装置操作盤(タッチパネル)	1
制御箱(サーチライト系)	1
暗視装置制御箱(映像系)	1
HDDレコーダ	1
17インチ LCDディスプレイ	2