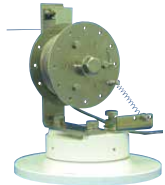


1.暗視機能付サーチライト..... 11-1**2.カメラ搭載形キセノンランプ式サーチライト**..... 11-2**3.パイレーツキラー（海賊警報装置）**..... 11-3**4.ウオッチアラームシステム（航海当直警報システム）**..... 11-4 ~ 11-5**5.高性能双眼鏡**..... 11-6**6.チェック機能付ハンドランプ**..... 11-7

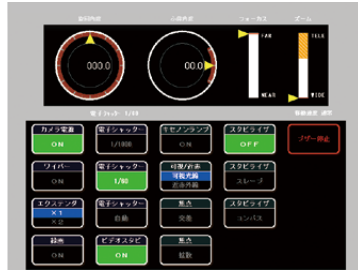
暗視機能付サーチライト

PSX-3016H33-FV

- 高感度CCDカメラと60倍ズームレンズ、2倍エクステンダーを装備し、最大120倍の超光学ズームで遠方のターゲットを撮影することが可能です。
- 探照灯の前面部に近赤外線フィルターを装備し、近赤光を照射することができるので、昼夜を問わず鮮明な撮影が可能です。
また、リモコンでフィルターのON/OFFを切り換え、可視光を照射することができるので、サーチライトとしても使用することが出来ます。
- 昼間はカラーで、夜間は遠方を撮影する為、白黒で撮影します。
カラー／白黒の切り換えは、内蔵のセンサーにより周辺の明るさを判断して自動で切り換わります。
- 2軸(ピッチ、ヨー)の動揺安定機能を装備し船体が動揺しても常に安定した視軸と光軸を保ちます。
- 制御盤内蔵の映像処理装置で、船体の振動によるカメラブレを自動補正します。
- 操作盤からHDDレコーダの録画をコントロール出来ます。
- ご要求により監視モニター、映像記録装置の台数を増やすことが可能です。



タッチパネルコントローラ



タッチパネル画面



晴天昼間 4500m先マンション屋上



雨天昼間 1200m先タグポート



夜間 700m先浮きドック事務所



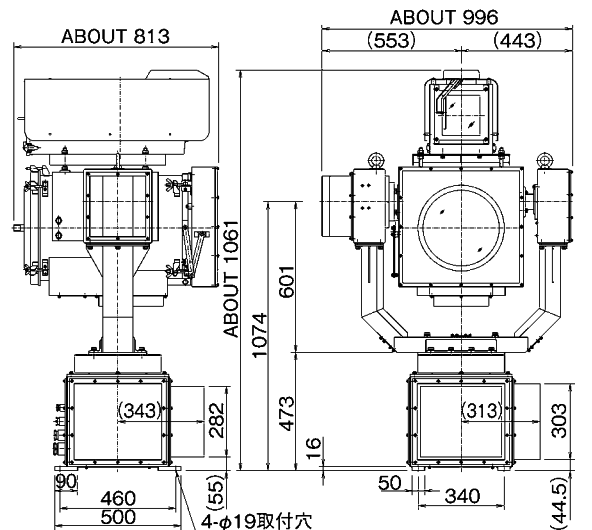
夜間 1200m先屋上看板

サーチライト部仕様及び性能

| | |
|-----------|---|
| 操作方式 | 電動リモコン |
| 付属機能 | ■ 俯仰旋回スピードコントロール(無段可変) |
| | ■ 2軸動揺安定式(ピッチ、ヨー) |
| | ■ 可視・近赤外線光線切換装置 |
| | ■ スペースヒータ |
| 光源及びランプ容量 | 1600Wキセノンランプ |
| 最大光柱光度 | 25,000,000cd以上 |
| 光柱角 | 約1.5度 |
| システム入力電源 | AC100V 1φ AC220V3φ 50/60Hz |
| 俯仰角度 | 俯角 30度 以上、仰角 30度 以上 |
| 旋回角度 | 左右各165度 以上 |
| 俯仰速度 | 約0~10度/秒(無段可変) 高速時 |
| | 約0~2度/秒(無段可変) 低速時 |
| 旋回速度 | 約0~20度/秒(無段可変) 高速時 |
| | 約0~2度/秒(無段可変) 低速時 |
| 動揺追従精度 | ±0.2度以内 |
| | ピッチング 動揺角±15度、周期8秒 ヨーイング 動揺角±5度、周期6秒 |
| 耐風速 | 51.45m 以上 |
| 保護形式 | IPX6 |
| 質量 | 250kg |

暗視装置部仕様及び性能

| | |
|---------|--|
| 暗視装置形式 | PSX-IC2 |
| ズーム倍率 | 約60倍 |
| 焦点距離 | 12.5~750mm(x1) |
| | 25~1500mm(x2) エクステンダー使用時 |
| | 12.5mm :28.43×21.44 750mm :0.29×0.22 1500mm :0.15×0.11 |
| 包括角度(°) | 0.03lx |
| | 1/2型 CCD |
| | 38万画素 |
| 有効画素数 | 38万画素 |
| 質量 | 25kg |



その他の構成機器(一例)

| 機器名称 | 数量 |
|-----------------|----|
| 暗視装置操作盤(タッチパネル) | 1 |
| 制御箱(サーチライト系) | 1 |
| 暗視装置制御箱(映像系) | 1 |
| HDDレコーダ | 1 |
| 17インチ LCDディスプレイ | 2 |

監視カメラ搭載形キセノンランプ式リモコンサーチライト

- 高輝度キセノンランプにより余裕ある到達距離と光量
- 瞬時点灯で点灯後即100%光量。しかも再点灯可能
- 堅牢な設計により、安定した駆動と高耐久性を実現
- 耐塩、耐食、耐候性に強い材料の採用と下地、塗装仕上げ
- リモートコントロールタイプで遠隔で操作可能
- ご用途に合わせ、各ランプ容量(1kW~6kW)、で製作致します。

我が国は、台風、地震、津波、噴火などによる自然災害が常に発生しやすい環境にあって、これまでに多くの災害により尊い人命と財産が失われています。

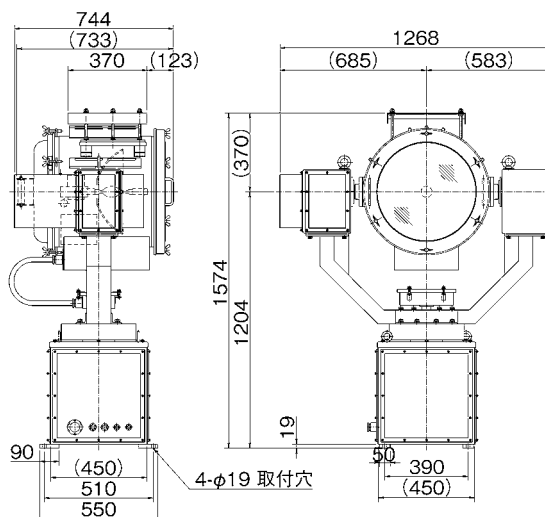
現代社会生活において一旦災害が発生すると、その被害状況は大形化するため、日々の安全の為に管理、監視が増々重要となっています。

安全管理、監視用の『光』とともに夜間の災害発生時に照明は大変大きな役割を果たします。

三信は安全管理、監視用と災害発生時の照明設備などトータル設備として提供し、防災監視、各施設の安全管理、密漁防止など様々なところでお役に立っています。

GEX-4020H3LP3 (2kW)

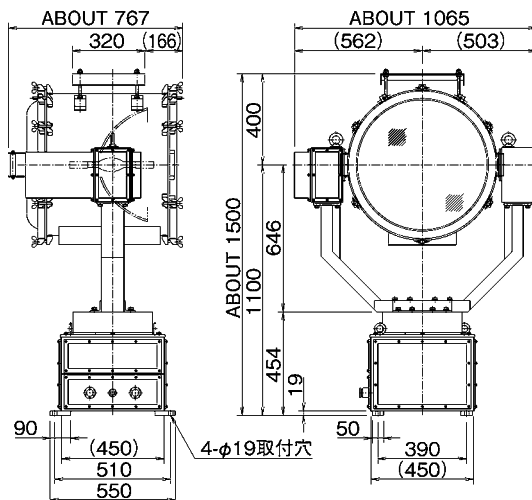
| | |
|-----------|-----------------------|
| 反射鏡外径 | 400mm |
| キセノンランプ容量 | 2000W |
| ランプ冷却方式 | 強制風冷 |
| 焦点調節方式 | 手動 |
| ふ仰旋回操作方式 | 電動リモコン |
| リモコン操作電源 | AC100V 1φ 60Hz |
| リモコン消費電力 | 約400VA |
| 適合ランプ形式 | KXL-2000G |
| 適合安定器形式 | KCX-803E-1 |
| 最大光柱光度 | 65×10 ⁶ cd |
| 光柱角 | 約1.5° |
| ふ仰角度 | ふ角30°仰角20° |
| 旋回角度 | 左右各170° |
| ふ仰速度 | 約1.5度/秒 |
| 旋回速度 | 約2度/秒 |
| 保護形式 | IP45 |
| 質量 | 約300kg |
| コード No. | 特注品 |



GEX-4020H3LP3

GEX-5045HLF (4.5kW)

| | |
|-----------|------------------------|
| 反射鏡外径 | 500mm |
| キセノンランプ容量 | 4500W |
| ランプ冷却方式 | 強制風冷 |
| 焦点調節方式 | 電動リモコン |
| ふ仰旋回操作方式 | 電動リモコン |
| リモコン操作電源 | AC200V 1φ 50/60Hz |
| リモコン消費電力 | 約650VA |
| 適合ランプ形式 | KXL-4500G |
| 適合安定器形式 | KCX-1203E-1 |
| 最大光柱光度 | 103×10 ⁶ cd |
| 光柱角 | 約2° |
| ふ仰角度 | ふ角45°仰角5° |
| 旋回角度 | 左右各170° |
| ふ仰速度 | 0~3.3度/秒 |
| 旋回速度 | 0~18度/秒 |
| 保護形式 | IP45 |
| 質量 | 約240kg |
| コード No. | 特注品 |



GEX-5045HLF

パイレーツキラー（海賊警報装置）

インドネシア、マラッカ海峡で増加している海賊による襲撃、殺傷事件対策として、開発した装置です。

この装置は船尾の舷側に本体から出るワイヤーをガイドステイに張り、海賊が船に登ろうとして、フック等を掛けたり、体が接触すると本体のセンサーが動き、警報回路が作動して居住区に設置された警報を鳴らす装置です。

風や波、鳥等による誤作動を防止する回路も内蔵しています。

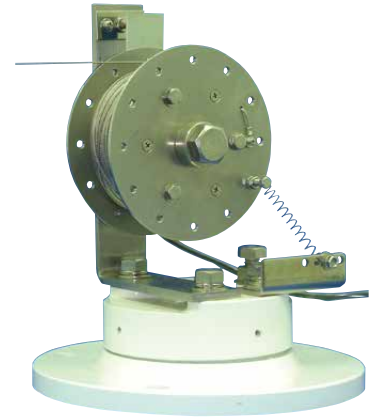
PKO-1 (本体) PKC-1 (制御盤)

制御盤仕様

| | |
|--------|---|
| 入力電圧 | AC100V 1φ 50/60Hz |
| 入力電流 | 0.5A以下 |
| 検出方法 | 光電スイッチによるON-OFF |
| 回路 | 3点切換スイッチによる 2ライン回路(Auto&Test) |
| 検出時間 | 任意設定可 |
| リセット機能 | 有り |
| 盤面表示 | 電源表示灯(DC24V 白色) 警報表示灯(DC24V 赤色) 光電表示灯(DC24V 黄色)3個 |
| 警報 | ブザー(DC24V) |
| 外部出力 | メーク接点 |

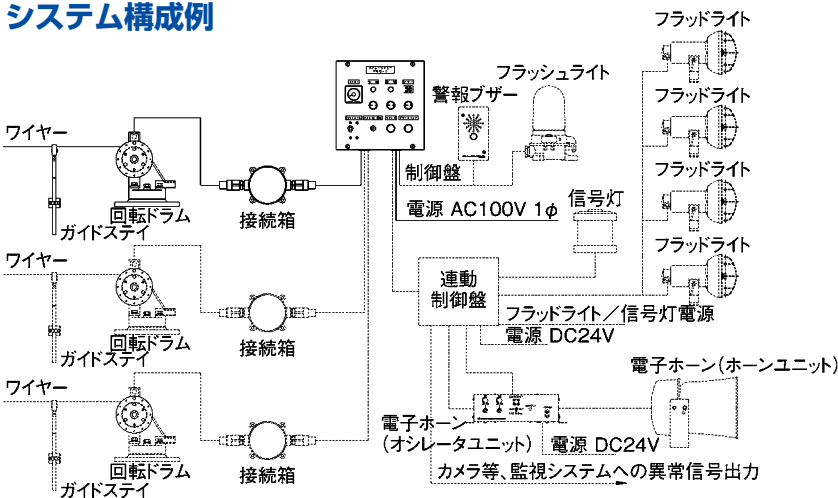


PKC-1



PKO-1

システム構成例

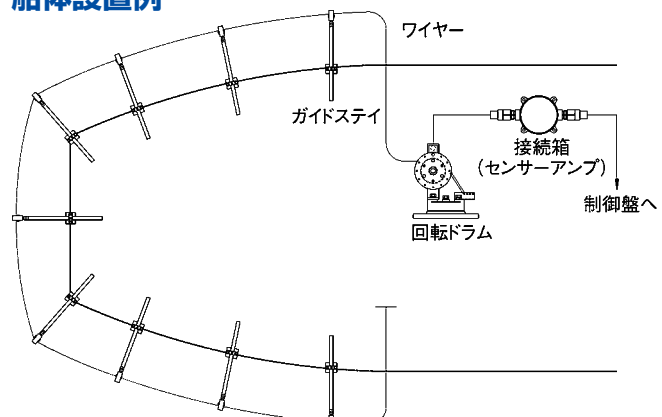


制御盤の外部出力を利用して、様々な機器と接続出来ます。

(例)

- 制御盤と別の区画で警報を出す。信号灯を点灯させる。
- 区画入口の照明を自動点灯させる。
- 電子ホーン等の吹鳴装置を利用してサイレン音や警報音を出す。
- 監視システムなどの自動録画を開始する。
- 区画のオートロック

船体設置例



| 名称 | 形式 | コードNo |
|-----------|----------|---------|
| 本体 | PKO-1 | 8000 |
| ワイヤー(30m) | WR30 | 8000-17 |
| 制御盤 | PKC-1 | 8000-9 |
| 接続箱 | STH-06-A | 8000-81 |
| ガイドステイ | PKG-1 | 8000-14 |

航海当直警報システム (iWAS-100シリーズ)



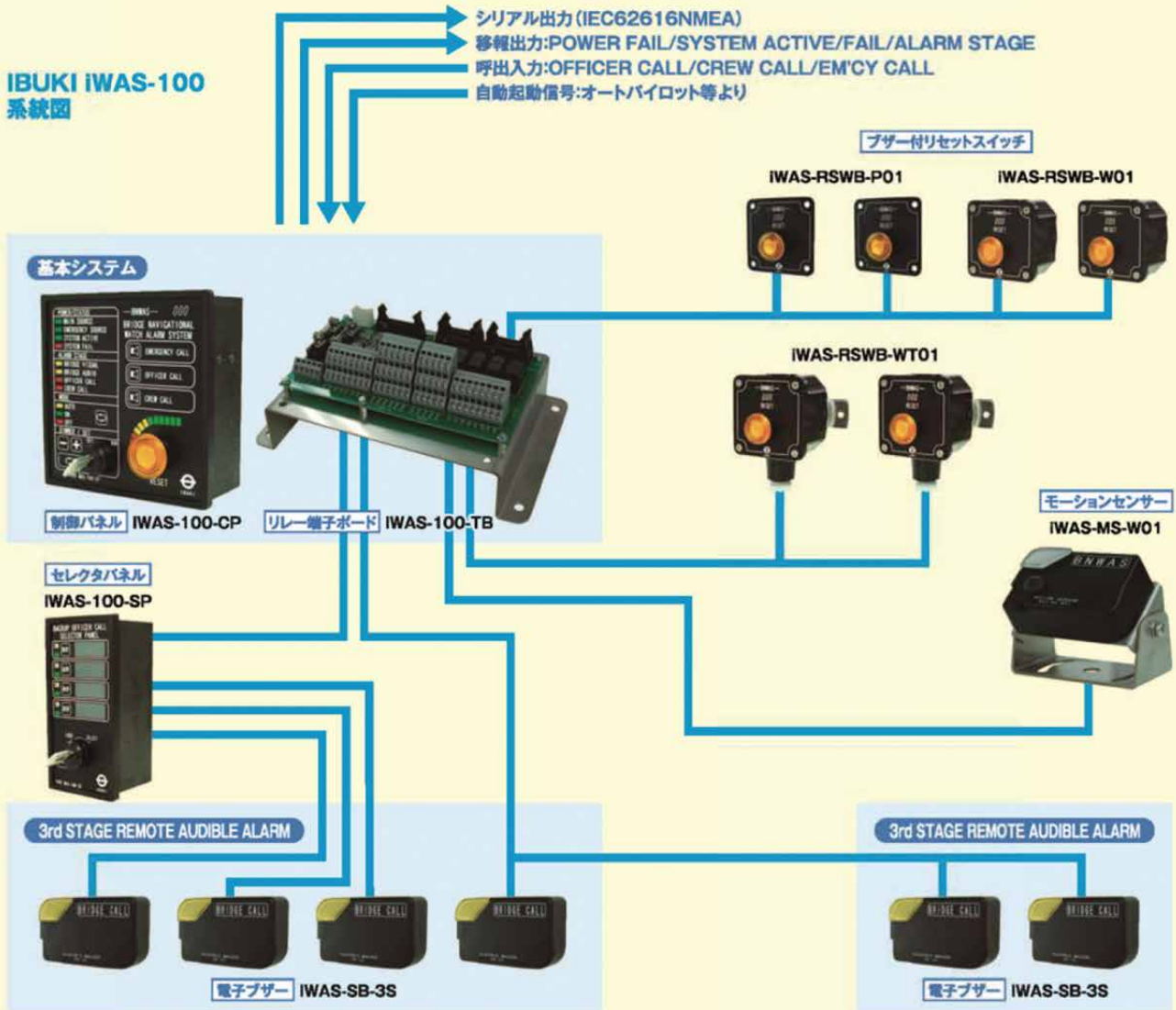
多彩な周辺機器と使いやすさで
航行の安全を強力にバックアップします。

Watch Alarm System (BNWAS) は、IMO MSC128(75) 決議の性能基準案に準拠して開発された製品です。デジタル制御技術で、小型軽量、省配線化を実現、艙装効率が高いのも特徴です。

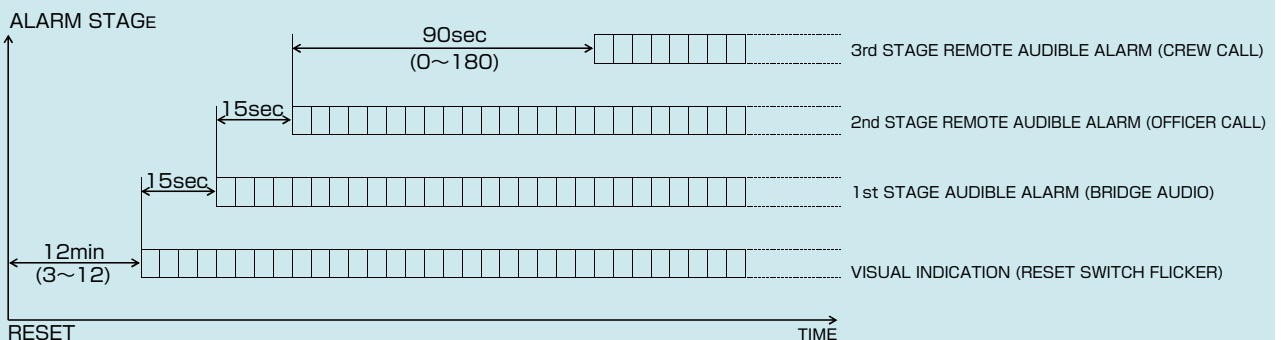
SOLAS 条約の改正要件で、搭載が義務化

- 対象船舶 旅客船(全船)及び150総トン以上の貨物船
適用日 2011年7月1日以降の建造船 → 新造時
2011年7月1日以前の建造で
(a) 旅客船3000総トン以上の貨物船 → 2012年7月1日以降の最初の検査時
(b) 500~3000総トン未満の貨物船 → 2013年7月1日以降の最初の検査時
(c) 150~500総トン未満の貨物船 → 2014年7月1日以降の最初の検査時

IBUKI iWAS-100 系統図



タイムチャート



iWAS-100 シリーズ 構成機器

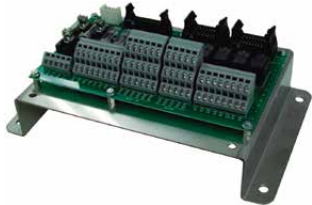


基本システム iWAS-100-CP 制御パネル / iWAS-100-TB リレー端子ボード

制御パネル



リレー端子ボード



| | | | |
|---------|---|----------------|-------|
| 電源電圧 | 主電源 | AC100~220V 1φ | |
| | 非常電源 | DC24V | |
| 消費電力 | 最大 30VA | | |
| ブザー接続数 | 最大 30個 | | |
| 外形寸法/質量 | 制御パネル | W144×H144×D65 | 0.5kg |
| | リレー端子ボード | W240×H100×D150 | 2 kg |
| 接続ケーブル | 5m | | |
| コード No. | Iwas-100-CP : A210000008 Iwas-100-TB : A210000009 | | |

セレクトパネル iWAS-100-SP



| | |
|---------|--------------|
| 電源電圧 | DC24V |
| 切替回路 | 4回路 |
| 外形寸法 | W72×H144×D65 |
| 質量 | 0.3kg |
| 接続ケーブル | 1m (付属) |
| コード No. | A210000010 |

電子ブザー iWAS-SB-3S



| | |
|---------|-------------|
| 電源 | DC24V 0.04A |
| 音圧 | 85dB / 1m以上 |
| 保護等級 | IP2X |
| 外形寸法 | W90×H55×D30 |
| 質量 | 0.1kg |
| コード No. | A210000012 |

リセットスイッチ (ブザー付) iWAS-RSWB-P01

パネル式



| | |
|---------|-------------|
| 電源 | DC24V 0.04A |
| 音圧 | 83dB / 1m以上 |
| 保護等級 | IP22 |
| 外形寸法 | W82×H82×D77 |
| 質量 | 0.1kg |
| コード No. | A210000013 |

リセットスイッチ (ブザー付) iWAS-RSWB-WT01

防水壁掛型



| | |
|---------|----------------|
| 電源 | DC24V 0.04A |
| 音圧 | 83dB / 1m以上 |
| 保護等級 | IP56 |
| 外形寸法 | W120×H111×D100 |
| 質量 | 0.5kg |
| コード No. | A210000015 |

リセットスイッチ (ブザー付) iWAS-RSWB-W01

壁掛型



| | |
|---------|-------------|
| 電源 | DC24V 0.04A |
| 音圧 | 83dB / 1m以上 |
| 保護等級 | IP22 |
| 外形寸法 | W82×H82×D84 |
| 質量 | 0.5kg |
| コード No. | A210000014 |

壁掛 / 埋込ボックス iWAS-WBOX-01



| | |
|----------|----------------|
| 外形寸法(壁掛) | W320×H430×D170 |
| 外形寸法(埋込) | W390×H500×D170 |
| 保護等級 | IP44 |
| 質量 | 6kg |
| コード No. | A210000017 |

iWAS-100-CP/SP/TBを内蔵
他にも各種BOXを取り揃えておりますので、
お気軽にお問い合わせください。

モーションセンサ iWAS-MS-W01



| | |
|---------|--------------|
| 電源 | DC24V 0.02A |
| 検出距離 | MAX 5m |
| 保護等級 | IP2X |
| 外形寸法 | W100×H55×D85 |
| 質量 | 0.5kg |
| コード No. | A210000016 |

高性能双眼鏡

ジャイロスタビライザー付暗視機能付き双眼鏡



<特徴>

- 手振れ、プラットフォームの揺れの98%が除去出来、14倍率での広視野が可能です。
- 米陸軍で採用されている製品で、フィールドの移動車体に使用されている、堅牢かつ機能性に優れた機器です。
- スタビライザー機能は使用中に手でタッチ・パッドに軽く触れる事に依り簡単にON/OFFが出来る省電源(単三電池 2個)及び軽量化設計がなされております。外部各電源からの入力も可能です。

機能・性能要求仕様

1. 倍率：14倍
2. 安定自由度及び追従性：±8.5度、8度/秒
3. 電源：3V(単三電池 2個) / 外部電源：(DC4.5V, 6V, 12V, 28V, 30V)
4. 解像度(暗視機能)

| 型式 | 光陰極原材料 | 解像度 1p/mm | 感光性 $\mu\text{A}/1\text{m}$ | 性能時間 MTTF |
|------|--------|-----------|-----------------------------|-----------|
| NCXT | S-25 | 54-64 | 600-750 | 10,000 |
| N3XT | GaAS | 64 | 2,100 | 10,000 |



LED HAND LAMP WITH CHECKING DEVICE

チェック機能付LEDハンドランプ ML-601 375UV

ML-601 UV375は、高輝度LED 1W ハンドランプ機能の他に、12個のUV 375nm LEDに依る、IDカード・パスポート・クレジットカードのチェック等、特殊な機能を持つハンドランプです。携帯形の簡易検査アイテムとして、欧州系航空会社・鉄道会社、各種プラント関係等で多数の納入実績が有ります。また、IR(赤外線)LEDタイプ ML-602の供給も可能です。



ML-601 UV375

ハンドランプ ML-601 UV375 仕様

| | | | |
|-------|---|---------|---|
| 形 式 | ML-601 UV375 | ランプ灯体 | 耐衝撃性ナイロン |
| 製品詳細 | マイクロ制御 1W LED ハンドランプ UV-375 紫外線検査ランプ付 | 色 | MIL 緑色 |
| 電 源 | NiMH充電/バッテリー 6V 1350mAh 寿命時間500cycles | 重 量 | 275g |
| 使用温度 | -20℃ ~ +45℃ | 寸 法 | 57 x 64 x 120mm |
| 光 源 | 1W 高輝度LED 寿命時間50000h 照射出力 1W 45lm 1312lx/1m | 保護等級 | IP54 |
| 紫 外 線 | 12個高輝度 UV-375nm LED | 製品規格 | EN 50155 |
| 使用時間 | 1W LED 6時間 12個 UV LED 6時間 | EMC承認 | AUT/TES/1407/98 |
| 再充電時間 | 約2時間 | 機 能 | 無段階ディマー、非常灯機能、過放電防止、バッテリー残量警告、クリップ、リストストラップ |
| レ ン ズ | ガラス 41.5 x 3mm | アクセサリ | 拡散レンズ、カラーフィルター(赤・緑・アンバー) |
| 照射タイプ | スポット(集光) | コード No. | A16050046 |

急速充電器スタンド MLC-2 仕様

| | | | |
|--------|---|------------|--|
| 形 式 | MLC-2 | 急速充電電流 | 750mA |
| 製品詳細 | マイナスデルタV 急速充電器スタンド | メンテナンス充電電流 | 100mA |
| 製品規格 | EN 50155 | 保護等級 | IP20 |
| EMC承認 | Directives 72/245/EEC, 95/54/EC, Cert. No. e17*72/245*95/54*0108*00 | 重 量 | 170g |
| 充電器本体 | 耐衝撃性ナイロン/アルミニウム | 寸 法 | 142 x 83 x 72mm |
| 入力電圧 | 12-24V DC | 取 付 け | 壁取付け(縦・横) |
| 充電温度 | 10℃ ~ 40℃ | アクセサリ | IL-2メインアダプター、CR-15最大10連MLC-2充電器スタンド用電源アダプター、IL-5切換ユニット、他 |
| 急速充電電流 | 約2時間 | コード No. | A16050054 |

AC/DC 電源アダプター IL-2 仕様

| | | | |
|-------|---|-----------|----------------------------|
| 形 式 | IL-2 | 使用温度 | 0℃ ~ 40℃ |
| 製品詳細 | MLC-2急速充電器スタンド用電源アダプター | 重 量 | 175g |
| EMC承認 | Directives 89/336/EEC 91/263/EEC 改正 EN55022(B) EN61000-3-2(A) EN61000-3-3 他 | 寸 法 | 97(長) x 45(幅) x 55-76(高)mm |
| 入力電圧 | 90-265V AC, 47-63Hz | 出力ケーブル | 長さ 1.8m |
| 出力電圧 | 12V DC (11.4-12.6V) | 付属ソケットタイプ | EU, USA, UK, SAA (11271) |
| 出力電流 | 2A | コード No. | A16050048 |
| 保護等級 | IP20 | | |