

電光表示装置

- 甲板等に設置して他の船舶や陸上への文字による情報伝達が可能になります。
- 文字の制御は直接パソコンで行います。
- パソコンでメッセージの作成や編集ができ、表示文字の色やスクロール・点滅・反転・強調など多彩な表現が出来ます。
また、スクロール速度や点滅速度も設定出来ます。
- 最大線路長は、約1kmです。
- 表示素子は、高輝度LEDを採用しており、長寿命です。
- 一文字の大きさは、船外用で480mm角・320mm角・船内用で、128mm角・96mm角・64mm角が製作可能です。
- 表示言語は、日本語・英語です。



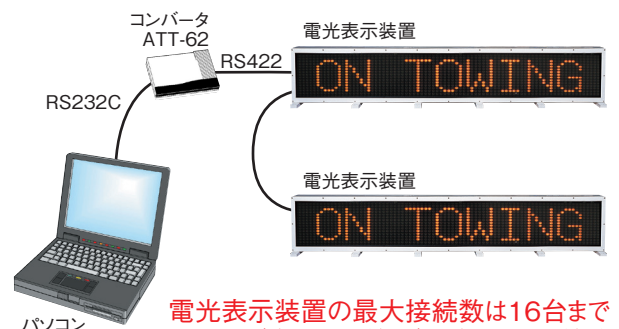
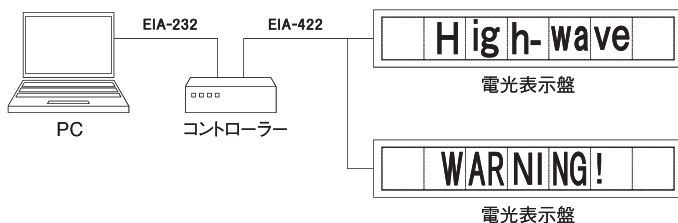
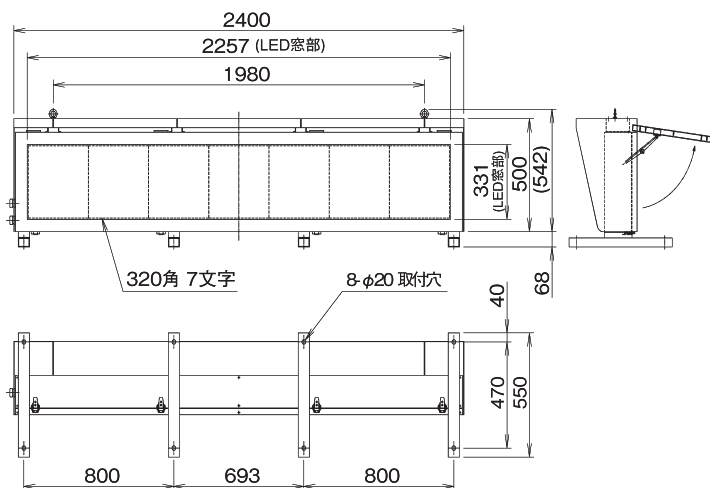
表示色：緑



表示色：赤



表示色：橙(赤・緑2色混合)



電光表示装置の最大接続数は16台までRS422(全二重4線式)通信の最大線路長は約1km。

電光表示装置 基本仕様書 1文字320mm角

| | |
|-----------|------------------------------------|
| 形 式 | QM320-107WT型 |
| 表 示 文 字 数 | 1行7文字 |
| 表 示 言 語 | 日本語及び英語 |
| 1文字表示サイズ | 320×320mm |
| 1文字表示ドット | 16×16(256ドット) |
| ドットサイズ | φ5mm |
| ドットピッチ | 20mm |
| 表 示 素 子 色 | 3色(赤・緑及び赤・緑同時) |
| 輝 度 半 値 角 | 水平 赤、緑100度 垂直 赤、緑30度 |
| 点 灯 方 式 | 1/8デューティー ダイナミック点灯 (点灯時間 最大1ms) |
| 電 源 | AC220V 60Hz |
| 使用温度・湿度 | -10~50℃ 90%RH以下 結露なきこと |
| コ ー ド No. | 特注品 |