

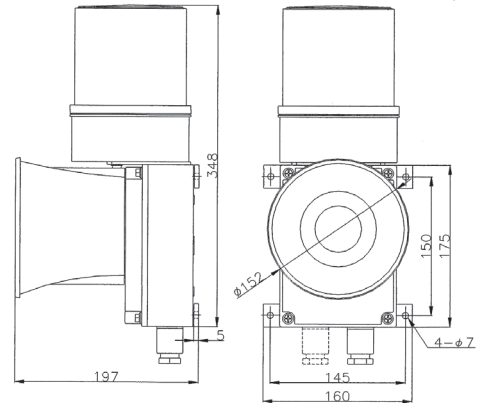
# 回転灯付電子ホーン

## 回転灯付電子ホーン ELHシリーズ

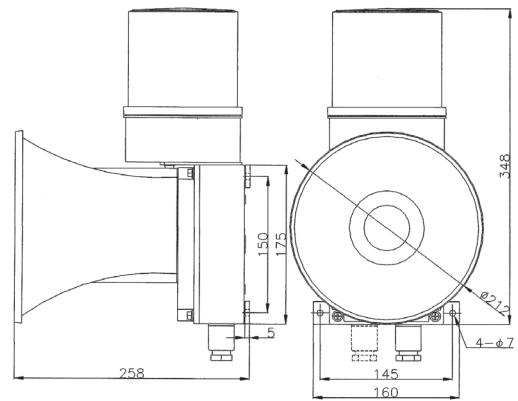


### ■電源仕様

入力電圧／入力電流
DC24V／2.2A
AC100V・AC110V／0.45A
AC220V／0.24A



113dB



115dB

### 記号及び音色

- A: ピーポー
- B: ピーピー
- C: ポーポー
- D: ピー
- E: ポー

- F: キューキュー
- G: サイレン断続

- H: サイレン連続
- I: ピピ ピピ
- J: ポポ ポポ
- K: ピピピピ ピピピ
- L: ポポポ ポポポ
- M: ピーピーポー
- N: ポーポーピー

〈5音色〉A～Eの音色から切換え可能。

〈7音色〉A～Gの音色から切換え可能。

〈1音色〉A～Nの音色から1音のみ仕様を選択。

製品名	形式	音圧	保護形式	コードNo.
回転灯付1音色電子ホーン	ELH-151RAMW	113dB	IP55	(赤) A081000143
回転灯付5音色電子ホーン	ELH-155RAMW			(黄) A081000144
回転灯付7音色電子ホーン	ELH-157RAMW			(赤) A081000152
回転灯付1音色電子ホーン	ELH-211RAMW	115dB	IP55	(黄) A0810000412
回転灯付5音色電子ホーン	ELH-215RAMW			(赤) A0810001711
回転灯付7音色電子ホーン	ELH-217RAMW			(黄) A0810001712
				(赤) A0810002501
				(黄) A0810002502