

ブザー

非防水形ブザー MZ形

区分	照光式押ボタンスイッチ付				表示灯付		押ボタン付き				ブザー単体品	
形式	MZPL-F1	MZPL-F2	MZPL-S1	MZPL-S2	MZL-F2	MZL-S2	MZP-F1	MZP-F2	MZP-S1	MZP-S2	MZ-F2	MZ-S2
取付構造	埋込形		表面形		埋込形	表面形	埋込形		表面形		埋込形	表面形
スイッチ特性	1b接点 オルタネイト	1b接点 モーメンタリ	1b接点 オルタネイト	1b接点 モーメンタリ	—	—	1a接点 オルタネイト	1a接点 モーメンタリ	1a接点 オルタネイト	1a接点 モーメンタリ	—	—
定格電圧・周波数	DC24V / AC110V 50/60Hz / AC220V 50/60Hz											
音圧レベル	90dB(A) / 1m以上											
基準周囲温度	45℃											
耐振性	JIS F 8006 A1-B1 0.5級・1.5H											
保護形式	JIS F 8007 - IP20											
絶縁抵抗	充電品と非充電金属部 20Ω以上											
耐電圧	充電品と非充電金属部間 DC24V:AC500V 1分間 / AC110V, AC220V, AC1500V 1分間											
箱体色	素材原色		アイボリーホワイト		素材原色	アイボリーホワイト	素材原色		アイボリーホワイト		素材原色	アイボリーホワイト
フラッシュプレート	アイボリーホワイト											
質量	0.38kg		0.35kg		0.38kg	0.35kg	0.38kg		0.35kg		0.37kg	0.34kg
コード No.	4102100F1C	4102100F2C	4102100S1C	4102100S2C	4122100FC2-2	4122100SC2-2	4132100F1C	4132100F2C	4132100S1C	4132100S2C	4141100FC2-2	4141100SC2-2

押しボタンスイッチ

MZPL-F・MZP-F



MZPL-S・MZP-S



表示灯付

MZL-F2



MZL-S2



ブザー単体品

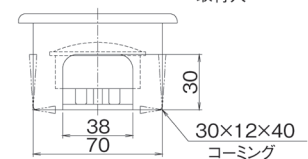
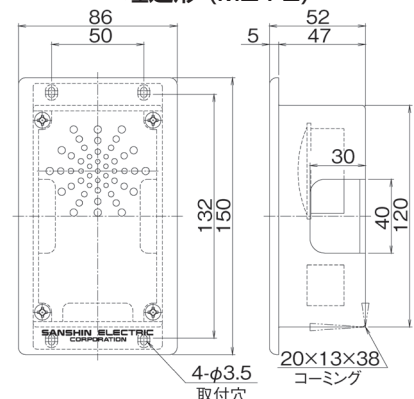
MZ-F2



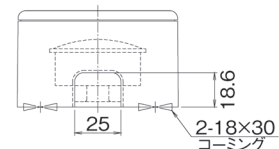
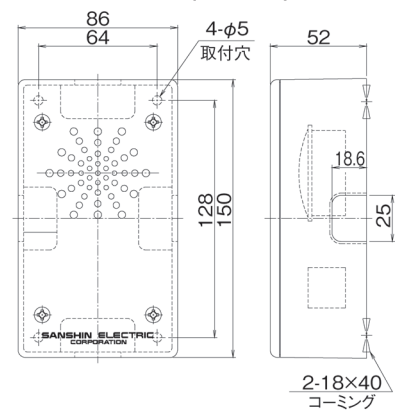
MZ-S2



埋込形 (MZ-F2)



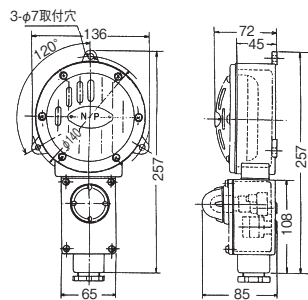
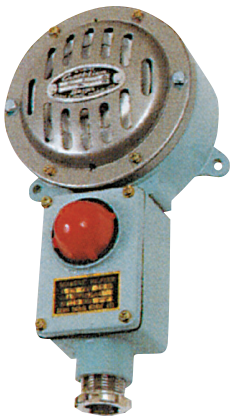
表面形 (MZ-S2)



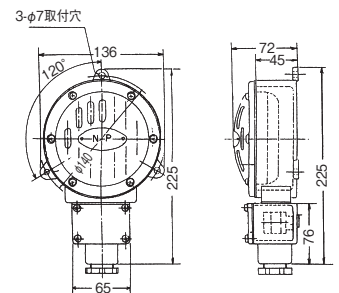
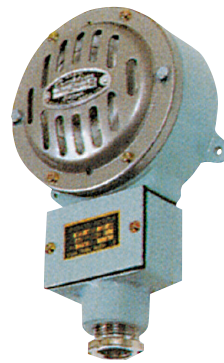
ブザー

防水形表示灯付ブザー
2SLW

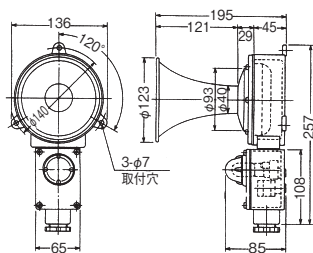
形 式	2SLW		
定 格 電 圧	DC24V	AC100	AC220V
グ ラ ン ド	#20×1		
本 体 材 質	アルミ合金鋳物		
保 護 形 式	IP44		
質 量	2.4kg		
コ ー ド No.	A08250056	A08250057	A08250058

防水形ブザー
2SW

形 式	2SW		
定 格 電 圧	DC24V	AC100	AC220V
グ ラ ン ド	#20×1		
本 体 材 質	アルミ合金鋳物		
保 護 形 式	IP44		
質 量	1.7kg		
コ ー ド No.	A08250053	A08250054	A08250055

防水形表示灯付ホーンブザー
3SLH

形 式	3SLH		
定 格 電 圧	DC24V	AC100	AC220V
グ ラ ン ド	#20×1		
本 体 材 質	アルミ合金鋳物		
保 護 形 式	IP44		
質 量	2.6kg		
コ ー ド No.	A08250203	A08250204	A08250205

防水形ホーンブザー
3SH

形 式	3SH		
定 格 電 圧	DC24V	AC100	AC220V
グ ラ ン ド	#20×1		
本 体 材 質	アルミ合金鋳物		
保 護 形 式	IP44		
質 量	1.9kg		
コ ー ド No.	A082502021	A082502024	A082502023

