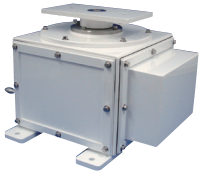


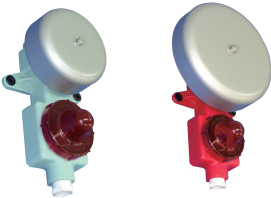
1. エアーホーン・電子サウンダー 10-1



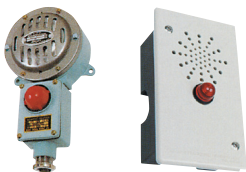
2. スピーカー・スピーカ回転装置 10-2



3. ベル 10-3



4. ブザー 10-4~10-5



5. 回転灯付電子ホーン 10-6



6. シグナルコラム 10-7

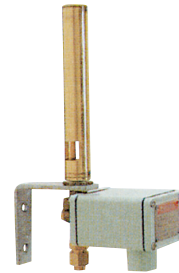


7. 電光表示装置 10-8



船内アラーム／防水形電子サウンダー

デミホーン/エアホイッスル KD形/KW形



種類	KD デミホーン			KW エアホイッスル		
信号音	—————			—————		
用途	一般警報・電話呼出・火災警報・ Co2警報・異常警報			一般警報		
形式	440	660	800	32×1500	32×2000	32×2400
周波数	440Hz	660Hz	800Hz	1500Hz	2000Hz	2400Hz
音圧	130dB/1m(C)			125dB/1m(C)		
消費量	5~8ℓ/s			10~13ℓ/s		
空気圧	0.4~0.9MPa			0.6~0.9MPa		
電磁弁電圧	AC 110/220V, DC 24V					
電力	22VA					
全長	375mm	238mm	181mm	314mm	273mm	243mm
ホーン径	φ180mm	φ140mm	φ125mm	φ32mm	φ32mm	φ32mm
一般区域	○	○	○	○	○	○
防爆区域	分離形○	分離形○	分離形○	—————		
質量	約2.6kg			約1.5kg		
コードNo.	3302	3303	3304	3311	3313	3312

騒音の激しい機関室またはポンプ室の電話呼び出し・非常警報などに多種の信号が可能です。

●機関室にはエアホーンの信号効果は最高です。狭い区間でご使用の場合、デミホーンには音圧減量のための減音調整弁を設けて音圧調整を可能にしております。

●防爆区域に本体、一般区域にバルブ設置の分離形があります。一般警報用デミホーン分離形は約10mまで音判別は可能です。

●防爆区域内に設置する電磁弁の耐圧防爆弁d2G4 (HK 承認品)もあります。

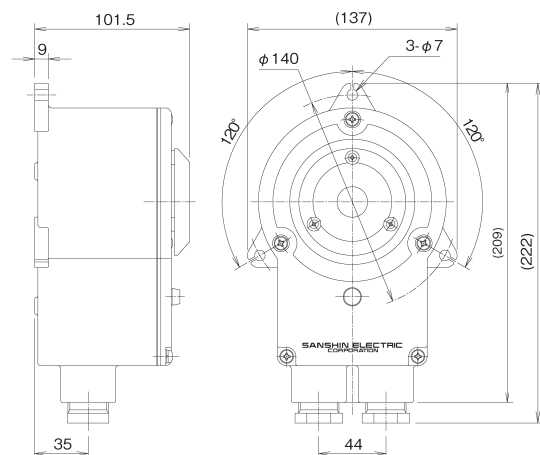


ノナトーン 防水形電子サウンダー MZLW

- 電源を投入すると、最大105dB/mの大音量で発音します。
- 9つの音種が内蔵されており、内部スイッチで選択が可能です。
- 表示灯に高輝度LEDを使用しているため、視認性が良く球切れの心配がありません。



形式	MZLW-DC	MZLW-AC	
入力電圧	DC24V	AC100V	AC220V
入力電流	270mA	70mA	30mA
周波数	—————	50/60Hz	
動作電圧範囲	DC20~30V	定格±10%	
音圧/特性	103dB/m(最大105)		
保護形式	IP56		
質量	約0.7kg	約0.9kg	
使用温度範囲	0~45度		
材質	ポリカーボネート		
本体色	マンセル記号 5R4/13.75BG7/2		
コードNo.	4151GDC	4151GAC100	4151GAC220



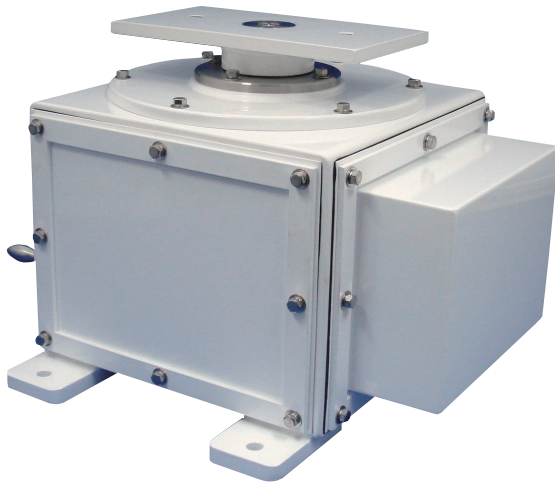
スピーカー／スピーカ回転装置

スピーカー HK-400

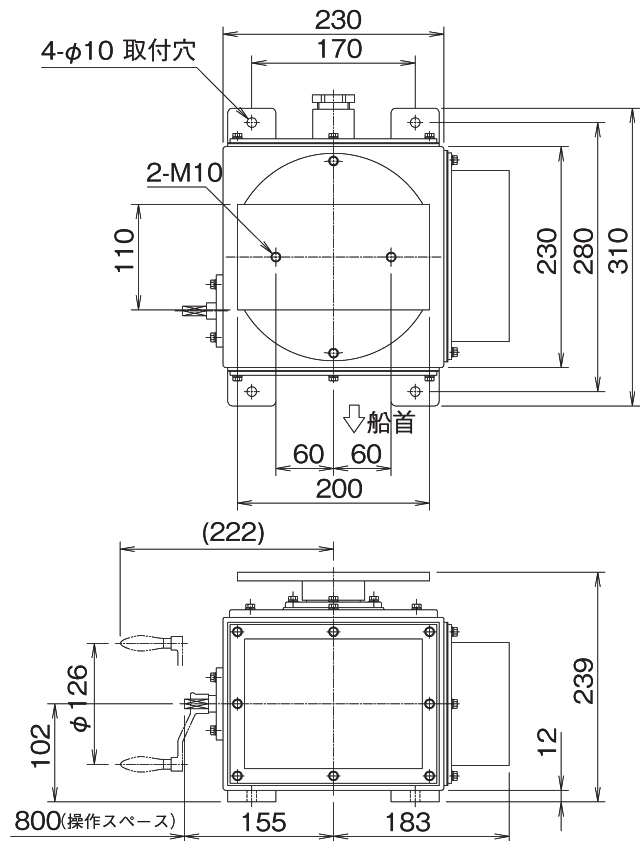
形 式	HK-400
口 径 寸 法	400mm×200mm
全 長 寸 法	323mm
低域限界周波数	220Hz
結 合 部	JIS C 5504 第1種に準拠
質 量	約1.7kg
標 準 塗 装 色	ホーンマウス:N-7.0近似色 レフレクター:N-7.0近似色 ブラケット :N-4.0近似色
コ ー ド No.	C6900081



スピーカ回転装置 STU-410



形 式	STU-410
旋 回 角 度	左右各180度
旋 回 速 度	約70度/秒
最大搭載質量	20kg
質 量	21kg
標 準 塗 装 色	N-9.5
コ ー ド No.	2205-A1



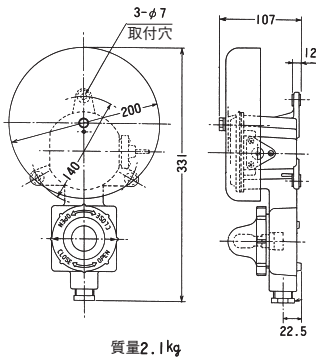
ベル

ベル NBU形

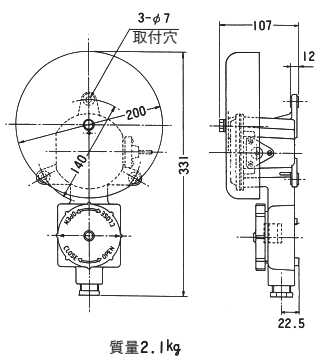
定格電圧	AC100・110・115・220V DC24V
グランド	#20×1
体の材質	合成樹脂
保護形式	IP44
コードNo	4003U・4011U

形式	定 格					電源電圧 +10%		電源電圧 -15%		音圧レベル 95%		最低動作範囲		
	電圧 (V)	周波数 (Hz)	電流 (A)	音 圧 レベル (dB)	音の周波数範囲 (Hz)	電流 (A)	音 圧 レベル (dB)	電流 (A)	音 圧 レベル (dB)	電圧 (V)	音 圧 レベル (dB)	電圧 (V)	電流 (A)	音 圧 レベル (dB)
120形	DC 24	—	0.35	108.0	800-10000	0.380	108.5	0.300	106.5	14	103	9	0.17	96.0
	100	50/60 (45~65)	0.17	107.0	800-10000	0.190	107.0	0.150	104.5	65	102	63	0.11	99.5
	110		0.19	107.5	800-10000	0.200	108.0	0.160	106.0	65	102	63	0.11	99.5
	115		0.19	107.5	800-10000	0.210	108.5	0.170	106.5	65	102	63	0.11	99.5
	220		0.09	106.5	800-10000	0.110	107.5	0.080	104.5	158	102	146	0.06	100.0
200形	DC 24	—	0.39	108.0	500-10000	0.450	108.5	0.340	107.0	14	103	11	0.21	97.5
	100	50/60 (45~65)	0.19	105.0	500-10000	0.200	105.5	0.170	103.0	67	100	50	0.08	94.0
	110		0.20	105.5	500-10000	0.220	105.5	0.170	103.5	67	100	50	0.08	94.0
	115		0.20	105.5	500-10000	0.220	105.5	0.180	104.5	67	100	50	0.08	94.0
	220		0.10	106.5	500-10000	0.110	107.5	0.080	104.5	148	102	112	0.04	89.0

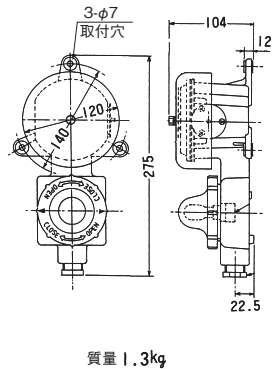
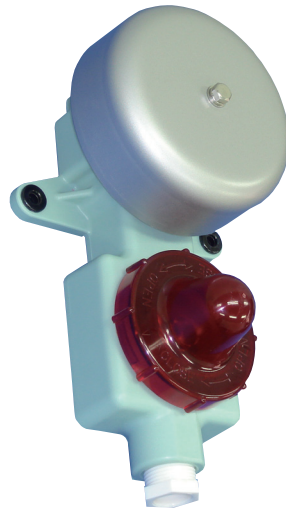
NBU-L200



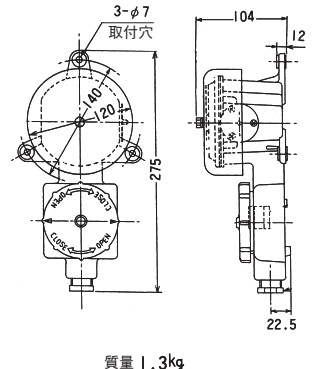
NBU-200



NBU-L120

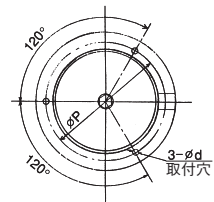
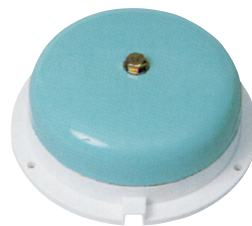


NBU-120

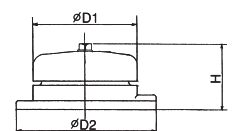


非防水形丸ベル

形 式 No.	80		100		120		150		200						
鐘 径 (mm)	82	100	120	150	200										
質 量 (kg)	0.25	0.48	0.67	0.83	1.1										
音 圧 (PHON)	85	90	95	95	98										
電 源	AC		AC		AC		AC		AC						
電 圧 (V)	12	24	100	24	100	200	24	100	200	24	100	200			
電 流 (A)	0.4	0.2	0.04	0.3	0.07	0.03	0.5	0.04	0.035	0.3	0.07	0.03	0.3	0.07	0.03
始動電圧 (V)	8	12	60	20	80	140	20	60	140	20	80	140	20	80	140
電 源	DC		DC		DC		DC		DC						
電 圧 (V)	6	12	24	12	24	100	12	24	100	12	24	100	12	24	100
電 流 (A)	0.45	0.2	0.07	0.12	0.1	0.04	0.2	0.07	0.02	0.12	0.1	0.04	0.12	0.1	0.04
始動電圧 (V)	4	8	18	8	18	80	8	18	80	8	18	80	8	18	80



形式	D1	D2	P	H	d
80	82	100	92	54	4
100	100	136	122	70	4
120	128	155	145	71	4
150	150	179	165	72	4
200	200	230	215	76	5.5



ブザー

非防水形ブザー MZ形

区分	照光式押ボタンスイッチ付				表示灯付		押ボタン付き				ブザー単体品	
形式	MZPL-F1	MZPL-F2	MZPL-S1	MZPL-S2	MZL-F2	MZL-S2	MZP-F1	MZP-F2	MZP-S1	MZP-S2	MZ-F2	MZ-S2
取付構造	埋込形		表面形		埋込形	表面形	埋込形		表面形		埋込形	表面形
スイッチ特性	1b接点 オルタネイト	1b接点 モーメンタリ	1b接点 オルタネイト	1b接点 モーメンタリ	—	—	1a接点 オルタネイト	1a接点 モーメンタリ	1a接点 オルタネイト	1a接点 モーメンタリ	—	—
定格電圧・周波数	DC24V / AC110V 50/60Hz / AC220V 50/60Hz											
音圧レベル	90dB(A) / 1m以上											
基準周囲温度	45℃											
耐振性	JIS F 8006 A1-B1 0.5級・1.5H											
保護形式	JIS F 8007 - IP20											
絶縁抵抗	充電品と非充電金属部 20Ω以上											
耐電圧	充電品と非充電金属部間 DC24V:AC500V 1分間 / AC110V, AC220V, AC1500V 1分間											
箱体色	素材原色		アイボリーホワイト		素材原色	アイボリーホワイト	素材原色		アイボリーホワイト		素材原色	アイボリーホワイト
フラッシュプレート	アイボリーホワイト											
質量	0.38kg		0.35kg		0.38kg	0.35kg	0.38kg		0.35kg		0.37kg	0.34kg
コードNo.	4102100F1C	4102100F2C	4102100S1C	4102100S2C	4122100FC2-2	4122100SC2-2	4132100F1C	4132100F2C	4132100S1C	4132100S2C	4141100F2C-2	4141100S2C-2

押しボタンスイッチ

MZPL-F・MZP-F



MZPL-S・MZP-S



表示灯付

MZL-F2



MZL-S2



ブザー単体品

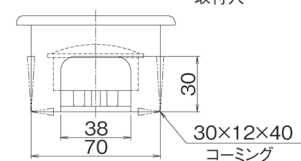
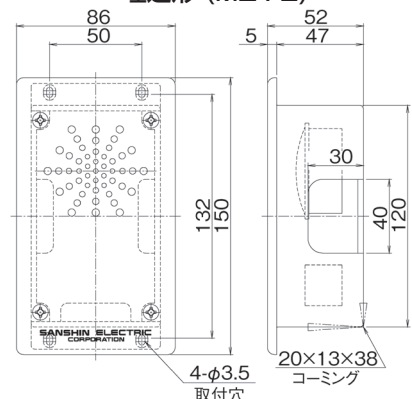
MZ-F2



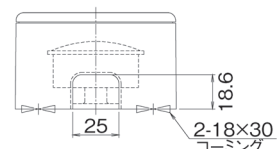
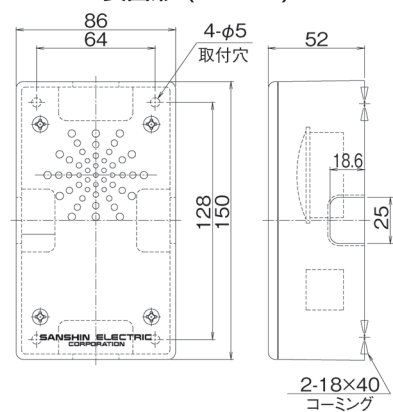
MZ-S2



埋込形 (MZ-F2)



表面形 (MZ-S2)

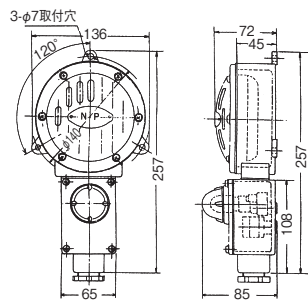
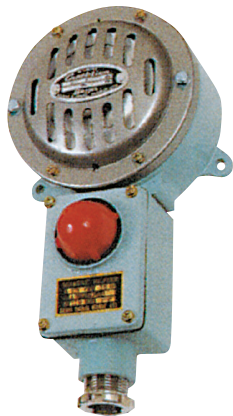


ブザー

防水形表示灯付ブザー

2SLW

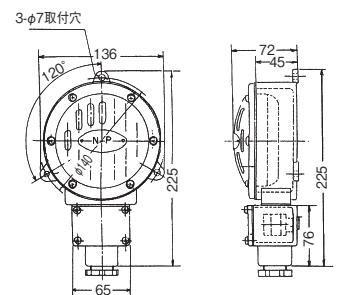
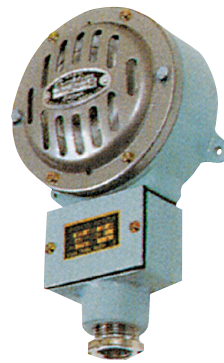
形 式	2SLW		
定 格 電 圧	DC24V	AC100	AC220V
グ ラ ン ド	#20×1		
本 体 材 質	アルミ合金鋳物		
保 護 形 式	IP44		
質 量	2.4kg		
コ ー ド No.	A08250056	A08250057	A08250058



防水形ブザー

2SW

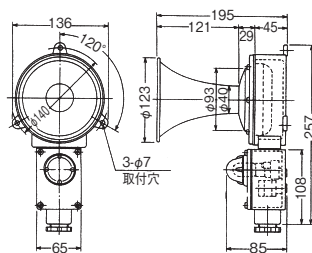
形 式	2SW		
定 格 電 圧	DC24V	AC100	AC220V
グ ラ ン ド	#20×1		
本 体 材 質	アルミ合金鋳物		
保 護 形 式	IP44		
質 量	1.7kg		
コ ー ド No.	A08250053	A08250054	A08250055



防水形表示灯付ホーンブザー

3SLH

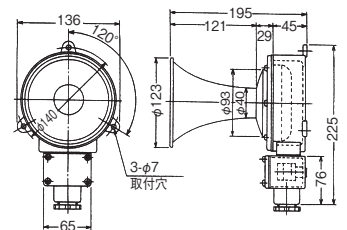
形 式	3SLH		
定 格 電 圧	DC24V	AC100	AC220V
グ ラ ン ド	#20×1		
本 体 材 質	アルミ合金鋳物		
保 護 形 式	IP44		
質 量	2.6kg		
コ ー ド No.	A08250203	A08250204	A08250205



防水形ホーンブザー

3SH

形 式	3SH		
定 格 電 圧	DC24V	AC100	AC220V
グ ラ ン ド	#20×1		
本 体 材 質	アルミ合金鋳物		
保 護 形 式	IP44		
質 量	1.9kg		
コ ー ド No.	A082502021	A082502024	A082502023



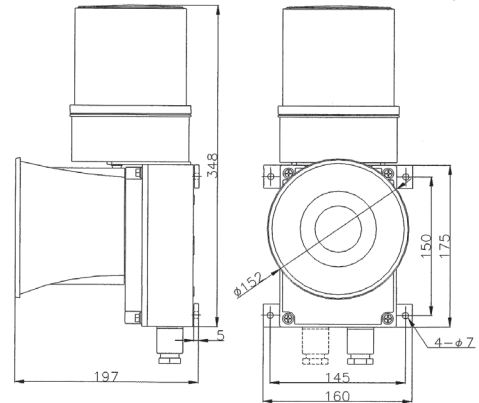
回転灯付電子ホーン

回転灯付電子ホーン ELHシリーズ

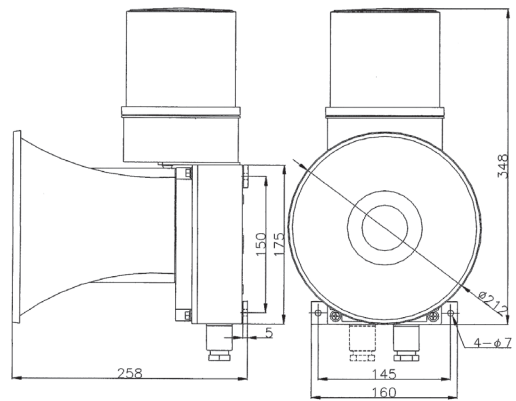


■電源仕様

入力電圧／入力電流
DC24V／2.2A
AC100V・AC110V／0.45A
AC220V／0.24A



113dB



115dB

記号及び音色

- A: ピーポー
- B: ピーピー
- C: ポーポー
- D: ピー
- E: ポー

- F: キューキュー
- G: サイレン断続

- H: サイレン連続
- I: ピピ ピピ
- J: ポポ ポポ
- K: ピピピピ ピピピ
- L: ポポポ ポポポ
- M: ピーピーポー
- N: ポーポーピー

〈5音色〉A～Eの音色から切換え可能。

〈7音色〉A～Gの音色から切換え可能。

〈1音色〉A～Nの音色から1音のみ仕様を選択。

製品名	形式	音圧	保護形式	コードNo.
回転灯付1音色電子ホーン	ELH-151RAMW	113dB	IP55	(赤) A081000143
回転灯付5音色電子ホーン	ELH-155RAMW			(黄) A081000144
回転灯付7音色電子ホーン	ELH-157RAMW			(赤) A081000152
回転灯付1音色電子ホーン	ELH-211RAMW	115dB	IP55	(黄) A0810000412
回転灯付5音色電子ホーン	ELH-215RAMW			(赤) A0810001711
回転灯付7音色電子ホーン	ELH-217RAMW			(黄) A0810001712
				(赤) A0810002501
				(黄) A0810002502

シグナルコラム

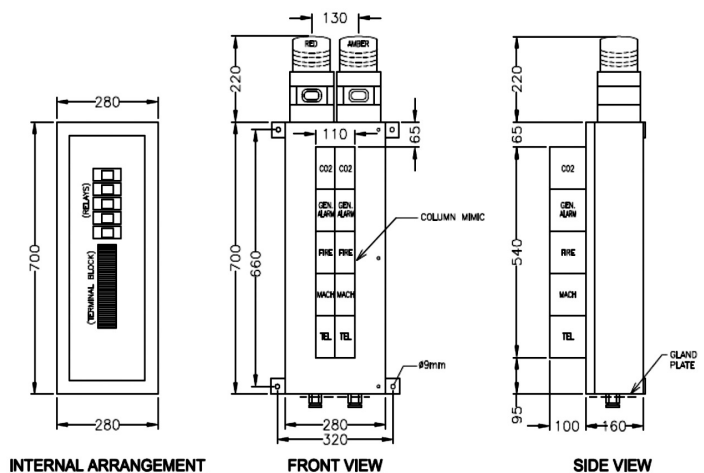


SANSHIN インジケータは、SOLAS/IMO に準じて製作されております。

仕様

- 状況表示標識は広範囲から識別可能で各コラムは仕様に応じて増減させる事が可能で、あらゆる仕様に対応出来ます。
- ストロボライト、サイレン（120 dB 以上）、回転灯が取付可能です。
- 電圧：DC24V, AC115V 又は AC230V からお選びいただけます。
- 保護形式：IP44

お客様のご要望に依り各種仕様に応じて製作致します。お気軽にお問い合わせ下さい。



電光表示装置

- 甲板等に設置して他の船舶や陸上への文字による情報伝達が可能になります。
- 文字の制御は直接パソコンで行います。
- パソコンでメッセージの作成や編集ができ、表示文字の色やスクロール・点滅・反転・強調など多彩な表現が出来ます。
また、スクロール速度や点滅速度も設定出来ます。
- 最大線路長は、約1kmです。
- 表示素子は、高輝度LEDを採用しており、長寿命です。
- 一文字の大きさは、船外用で480mm角・320mm角・船内用で、128mm角・96mm角・64mm角が製作可能です。
- 表示言語は、日本語・英語です。



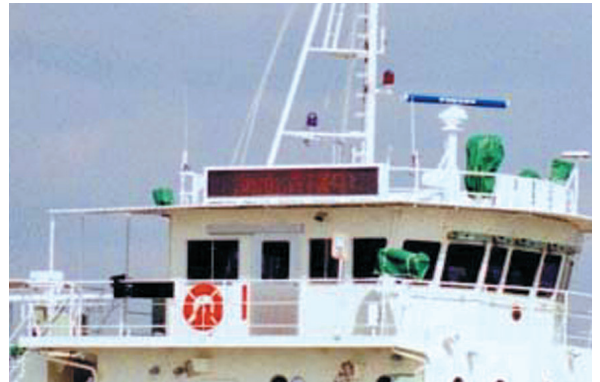
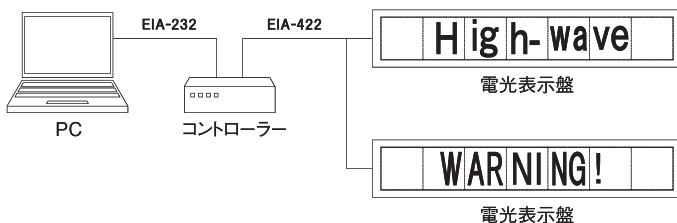
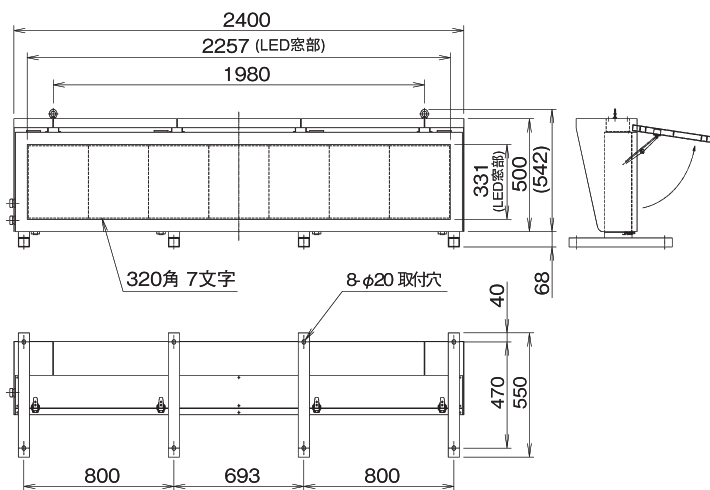
表示色：緑



表示色：赤



表示色：橙(赤・緑2色混合)



電光表示装置の最大接続数は16台までRS422(全二重4線式)通信の最大線路長は約1km。

電光表示装置 基本仕様書 1文字320mm角

形 式	QM320-107WT型
表 示 文 字 数	1行7文字
表 示 言 語	日本語及び英語
1文字表示サイズ	320×320mm
1文字表示ドット	16×16(256ドット)
ドットサイズ	φ5mm
ドットピッチ	20mm
表 示 素 子 色	3色(赤・緑及び赤・緑同時)
輝 度 半 値 角	水平 赤、緑100度 垂直 赤、緑30度
点 灯 方 式	1/8デューティー ダイナミック点灯 (点灯時間 最大1ms)
電 源	AC220V 60Hz
使用温度・湿度	-10~50℃ 90%RH以下 結露なきこと
コ ー ド No.	特注品

