

第二種汽笛(全長75~200m未満の船舶)

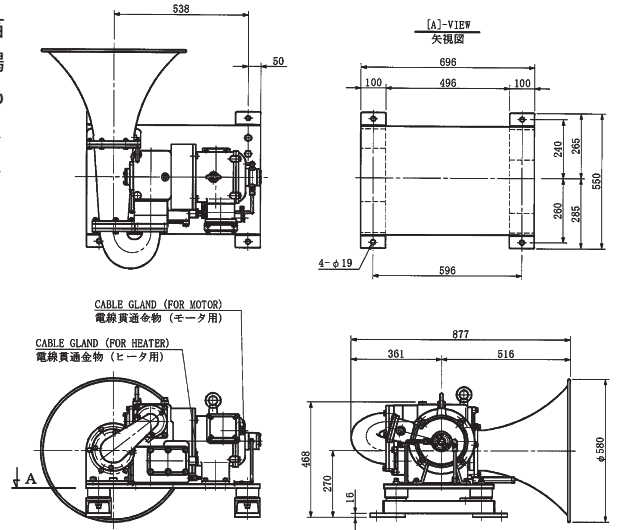


ピストンホーン MH550

ピストンホーンは、モータ駆動によるピストン往復機構を持った電動式汽笛で、ピストンの往復運動による空気の粗密波がホーンに共鳴して力強い吹鳴を行う事が出来ます。また、吹鳴時のみモータが駆動する為、消費電力も少なく非常に経済的です。空気配管が不要で電気配線のみで良い為、フォアマストに設置するのに最適です。寒冷地仕様として、ヒータ付、防雪網付のタイプも供給可能です。



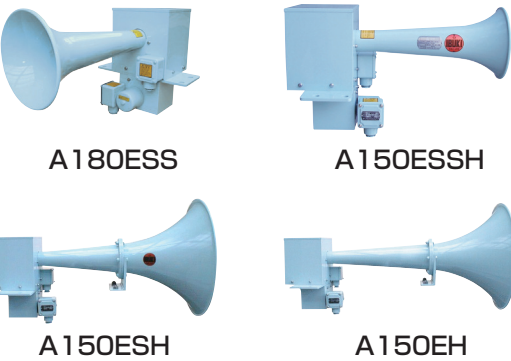
MH550



形式	保護等級	型式承認番号	基本周波数 (Hz)	音圧レベル	電源		全長 (mm)	ラッパ径 (mm)	質量 (kg)	コード No.
					モータ	ヒータ				
MH550	IP56	1088	135	138dB/1m以上	AC220V 3φ 18.6A	AC100/220V	877	580	167	A08040006
MH550-H(ヒータ付)					AC440V 3φ 9.3A				176	A08040005

エアホーン A180/A150シリーズ

圧縮空気を動力源とする振動板形式の汽笛で、吹鳴は電磁弁の操作によって行われます。A180 シリーズは小型軽量、高信頼性を追求して開発された新型エアホーンです。新素材の振動板を採用し、振動板寿命を大幅に伸ばす事に成功しました。供給空気圧の変動にも強く、常に安定した吹鳴を行う事が出来ます。両タイプ共、取付ピッチは同一です。寒冷地仕様としてヒータ付、防雪網付のタイプも供給可能です。

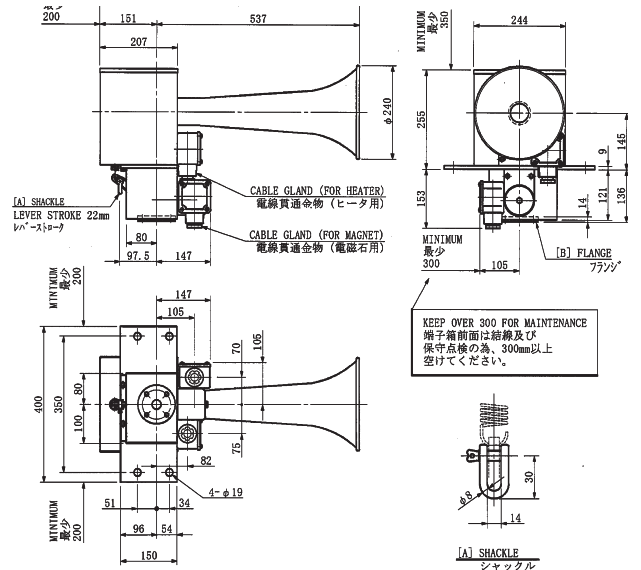


A180ESS

A150ESSH

A150ESH

A150EH



KEEP OVER 300 FOR MAINTENANCE
端子箱前面は結露及び
保守点検の為、300mm以上
空けてください。

形式	保護等級	型式承認番号	基本周波数 (Hz)	音圧レベル	電源		空気消費量 フリーエア (L/s)	全長 (mm)	ラッパ径 (mm)	質量 (kg)	コード No.
					電磁弁	ヒータ					
A180ESS	IP56	—	180	138dB/1m以上	AC100V 1φ 0.2A	AC100/220V	35	838	400	25.0	A080100001
A180ESSH(ヒータ付)								889		31.0	A080100002
A150ESS		1473	200					655	240	19.5	A080100003
A150ESSH(ヒータ付)		1474						25.0		A080100004	
A150ES		1498	165		40	963	580	31.0	A080100005		
A150ESH(ヒータ付)		1499				984		36.5	A080100006		
A150E		1470	135			1127	32.0	A080100007			
A150EH(ヒータ付)		1471				1148	37.5	A080100008			

防振ゴム(オプション)

防振ゴムを取付けると、ホーンの振動が船体に伝わるのを防ぐ事が出来ます。

