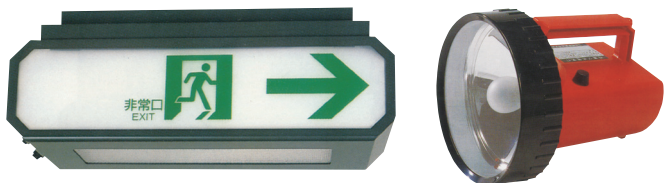


1. 蓄電池一体型非常照明装置・持運び式電気灯 8-1~3



2. EXIT ライト 8-4



蓄電池一体型非常照明装置

EBLU-1101

国土交通省(運輸省)型式承認番号:第3363, 3364号

日本船舶用品検定協会(HK)検定合格品

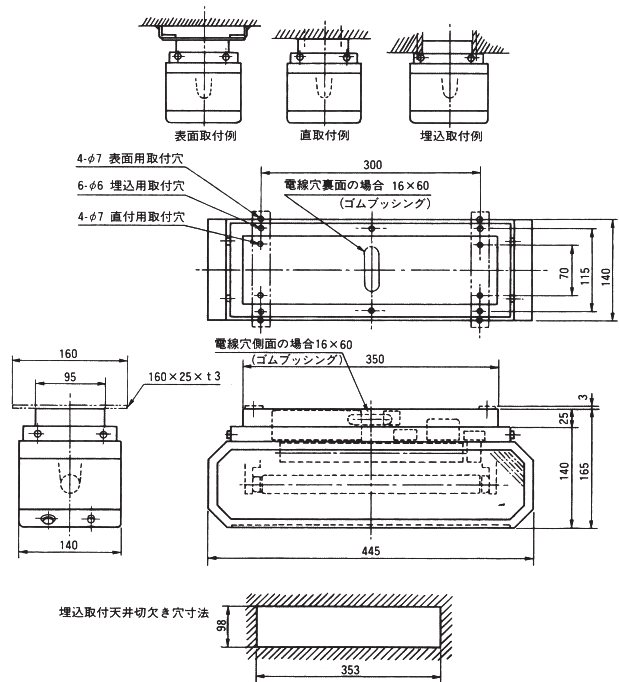


蓄電池一体型非常照明装置は、SOLAS 条約の改正に基づきロールオン・ロールオフ旅客船に対し新たに設置が義務づけられたものです。本装置は、蓄電池を一体として内蔵し、常に船内のAC100Vによって必要電力を充電しておき船内の主電源、非常電源及び臨時の非常電源の全てがその機能を停止したとき内蔵の蓄電池から自動的に給電し、いかなる傾斜状態にあっても、3時間以上、規定の照度以上の性能を維持し、災害発生による停電の際に心理的動揺を抑制し、避難路を明瞭にすることによって安全かつ円滑な避難行動を可能にする目的をもちています。

特長

- 従来の非常表示灯または、非常照明装置との兼用が可能です。
- 船の装備場所に合わせた取付方法が可能です。
- 表示面の形状、寸法デザインは旅客船に合わせたものです。
- いかなる電源状態でも、蛍光灯点灯が可能です。(指定による。)
- 表示板は透過率の優れたものを採用してあります。
- 灯体部のみを切り離して艤装工事ができ、工事が容易です。

EBLU-1101

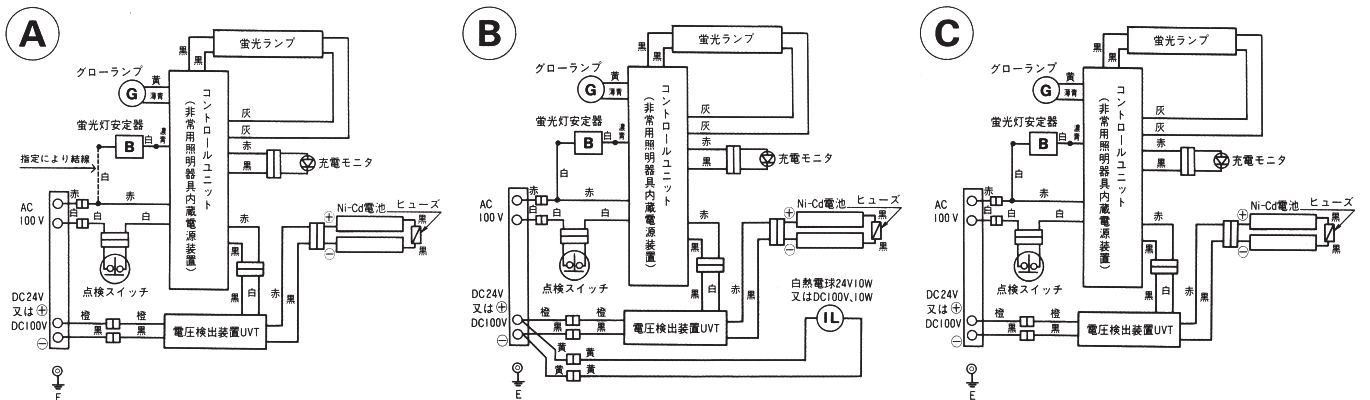


名 称	蓄電池一体型非常照明装置	
形 式	EBLU-1101	
適 合 ラ ンプ	蛍光ランプ FL10	
定 格 電 圧	主電源AC100V、非常電源DC100V、又はDC24V	
蓄電池	名 称	円筒密閉形ニッケルカドミウム蓄電池
	種 類	高温トリクル充電用(フロート充電方式)
	形 式	10-C2.0H
	公 称 電 圧	12V
	定 格 容 量	2000mAh
蛍 光 灯 安 定 器	JIS F 8431 FBM-C10 AC100V	
コントロールユニット型式 (内蔵用電源装置)	110AF10-3L	
回 路 方 式	回路図A、B又はCによる。	
電 源 検 出 装 置	回路方式A及びB用は、直流電圧検出機能 回路方式C用は、直流電圧検出機能及び直流安定化電源機能	
標 準 塗 装 色	マンセル記号 N-4半ツヤ	
質 量	約4.6kg	
コ ー ド N o .	3501	

回路方式	主電源 発電機AC100V	非常電源 発電機AC100V	非常電源 発電機AC100V 又はDC24V	臨時の非常電源 蓄電池DC100V 又はDC24V	内蔵 蓄電池
A	(1)	×	×	×	FL点灯
	(2)	FL点灯	FL点灯	×	FL点灯
B	FL点灯	FL点灯	IL点灯	IL点灯	FL点灯
C	FL点灯	FL点灯	FL点灯	FL点灯	FL点灯

蓄電池一体型非常照明装置回路図

★FL…蛍光ランプ / IL…白熱電球



★直流回路は“+”“-”の表示のとおり間違えない様に結線して下さい。

蓄電池一体型非常照明装置

表示板一覧表

用途	表示面	機種 EBLU-1101	用途	表示面	機種 EBLU-1101
避難口誘導灯 (綠色)		ES10	通路誘導灯 (白色)		ES21
		ES11			ES24
		ES14			ES23
		ES13			ES26
		ES16			ES29
		ES19		非常照明装置	白色

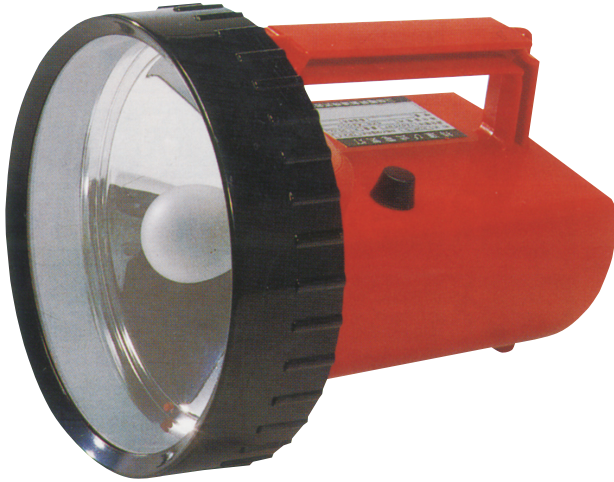
表示板表示面組み合わせ

種類	表示面		種類	表示面	
A 片面		盲板	P 両面	白色	白色
B 両面			Q 片面	白色	盲板
C 片面		盲板	R 一	盲板	盲板
D 両面			S 両面		
E 片面		盲板	T 片面		盲板
F 両面			U 両面		
G 片面		盲板	V 片面		盲板
H 両面			W 両面		
J 片面		盲板	X 片面		盲板
K 両面			Y 両面		
L 片面		盲板	Z 片面		盲板
M 両面					
N 片面		盲板			

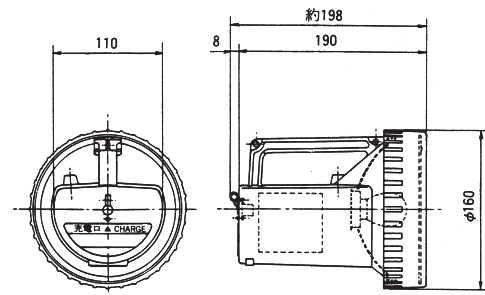
持運び式電気灯

TYPE: POR-5 持運び式電気灯

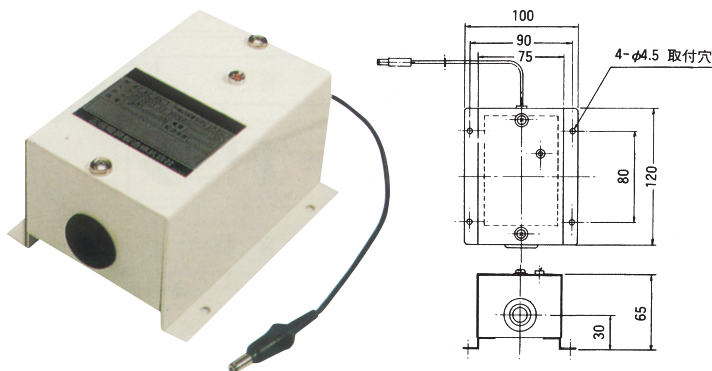
■国土交通省(運輸省)型式承認 第3365号 日本舶用品検定協会(HK)検定合格品



適合電球	白熱電球 TA6V5WF	
配光	光軸光度	50cd以上(規定値)
	光柱角	20度以上(規定値)
基準周囲温度	0~+45℃(ただし、充電器の充電条件とする)	
絶縁抵抗	10MΩ以上	
保護形式	IP44	
標準外装色	マンセル記号 5R4/13(赤色)	
質量	約1.35kg	
蓄電池	名称	円筒密閉形ニッケル・カドミウム蓄電池
	種類	トリクル充電用
	形式	5KR-4400D
	公称電圧	6V
	公称容量	4400mAh
	質量	約770g
有効寿命	5年(ただし、保証寿命ではありません)	
標準付属品	予備電球,ストラップ,ホルダー	
コードNo.	3551	



TYPE: BC-6S 持運び式電気灯用充電器

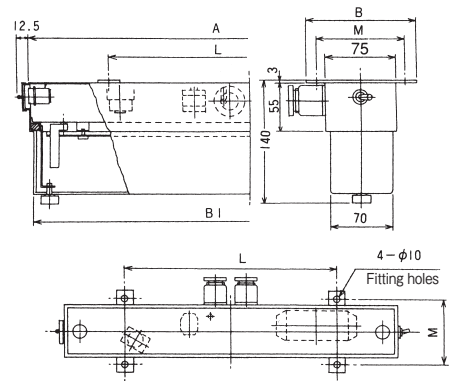
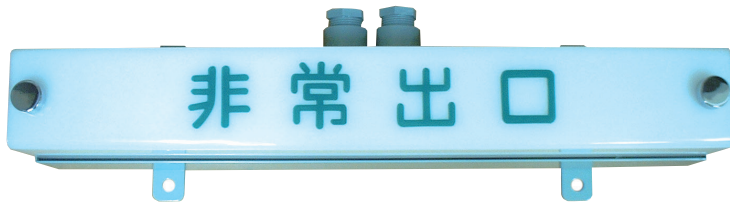


充電器	入力	AC100V φ1 50/60Hz
	充電電流	111mA
	充電方式	定電流維持充電方式
	定格	連続
	充電時間	72時間以上(完全放電時)
	使用温度	充電 0~+45℃
	保護形式	IP20
質量	約880g	
コードNo.	3551-2	

EXIT LIGHT

EXIT ライト

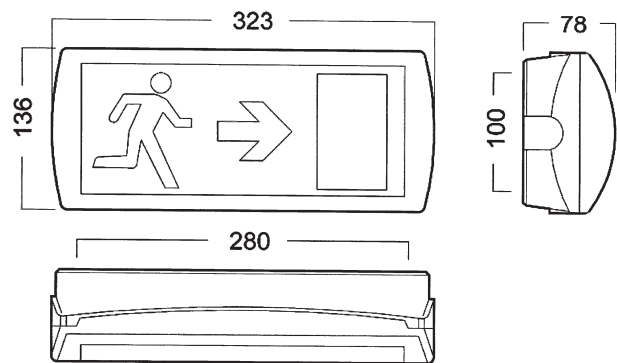
TYPE: FLBTM-1117/5117 防水形非常灯



形 式	FLBTM-1117	FLBTM-5117
適合ランプ	10W T8(T26)	15W T8(T26)
ソケット	G13	G13
材 質	本体:鉄 /グローブ:アクリル	本体:鉄 /グローブ:アクリル
保護形式	IP56	IP56
質 量 (kg)	2.4	2.7
ケーブルグランド	20F x 2	20F x 2
コード No.	A15260001(AC100V 60Hz) A15260002(AC220V 60Hz)	A15260001(AC100V 60Hz) A15260002(AC220V 60Hz)

形 式	寸 法(mm)				
	A	B	B1	L	M
FLBTM-1117	399	125	394	320	100
FLBTM-5117	499	125	494	320	100

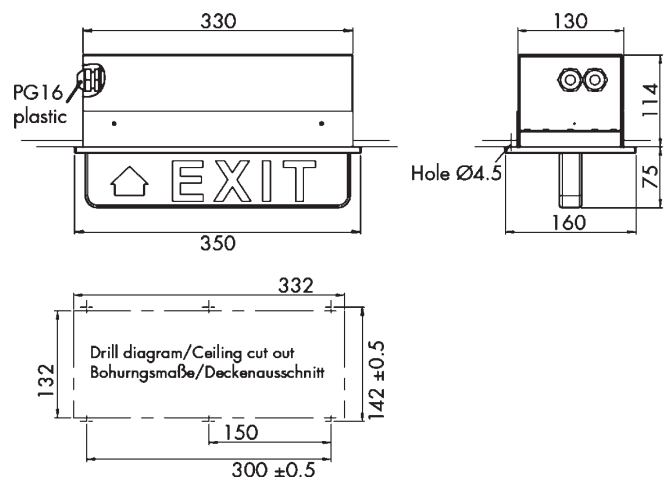
TYPE: GEF108E3/S 防水形非常照明装置



SINGLE

適合ランプ	8W T5(T16)
ソケット	G5
材 質	ポリカーボネイト
保護形式	IP65
質 量 (kg)	1.4
ケーブルグランド	M20 x 1
コード No.	A11010001

TYPE: 0631 非防水形埋込避難誘導灯



適合ランプ	7W (コンパクト蛍光管)
ソケット	G23
材 質	真鍮(カバー部分)
保護形式	IP20
質 量 (kg)	2.9
コード No.	A11010003

*3時間の非常用バックアップバッテリー内蔵型もご用意しております。

