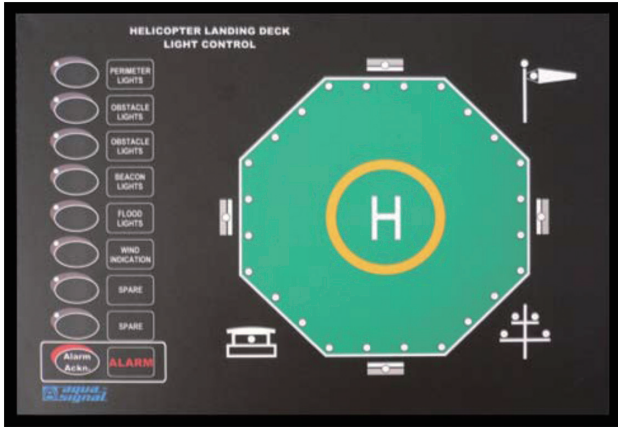


## ヘリデッキコントロールパネル

TL55-C コントロールパネルは、各種要望に合わせて設計・製作するカスタムメイドを基本とする製品で、各種サイズ、パネルアレンジに対応可能です。標準的なパネルは、非常にコンパクトなサイズで、アラームシステムが内蔵されています。



TL55-C

## コントロールユニット

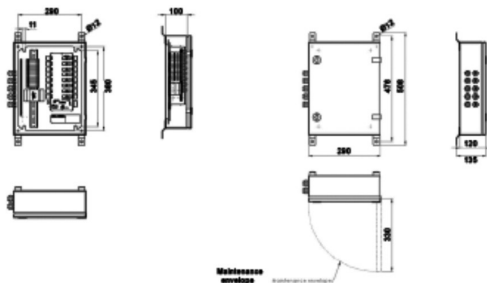
表面パネルはアルミニウム製で、その上に印刷シートが付属します。標準色は黒ですが、御要望に応じてその他の色も製作可能です。また、パネル表示は、カラーダイオードに依るイルミネーションで、視認性に優れており、視覚、及び聴覚の警報アラームが内蔵されています。

## スイッチ・モニタリングユニット

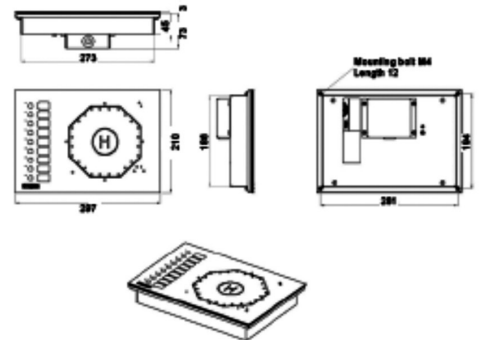
スイッチ・モニタリングユニットは、リレーカード、電源装置、溶断ヒューズ、若しくはブレーカー、端子レールから構成されており、コントロールユニットが故障した場合は、スイッチ・モニタリングユニットから手動にて操作する事が出来ます。



Switch and monitoring unit



Control unit



形式	電圧	寸法(mm)	質量(kg)	コード No.
TL55-C	DC24V AC230V ±10% 50/60Hz	前面パネル：214 x 301	1.3	A13990052
	DC24V AC115V ±10% 50/60Hz	開口部：188 x 275 深さ：80		A13990053