

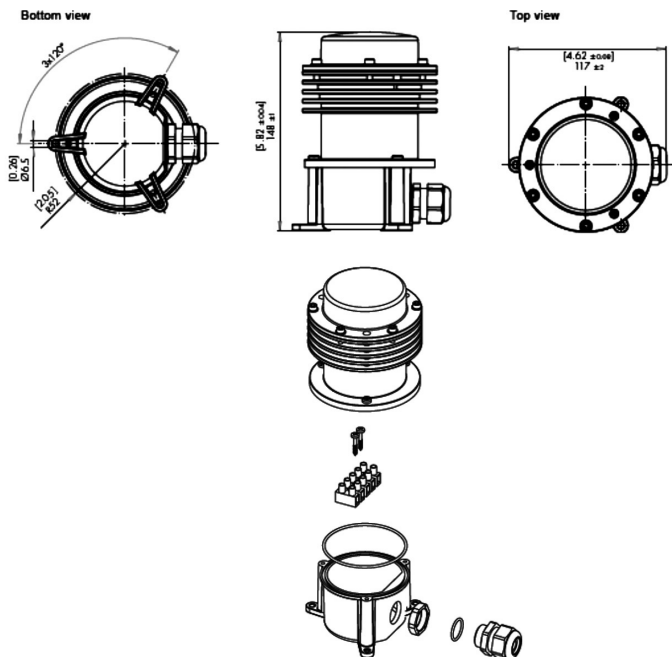
## ヘリデッキ外周灯

TL55-P シリーズヘリデッキ外周灯は、ICAO ANNEX 14、及び CAA CAP437 に基づいて設計されており、LED 光源のメリットを最大限に生かした灯体のスリム化、また、メンテナンスの省力化、長寿命化を実現したハイグレードな製品です。



TL55-P S LED SURFACE

- デザイン：ICAO Annex 14 Vol II and CAP 437
- 材質：本体：アルミニウム、及びポリカーボネート  
グローブ：ポリアミド  
LED光学特殊レンズ
- 電圧：AC230V、AC110V、DC12/24V
- 周囲温度：-40℃~+55℃
- ケーブル導入口：1 x M20(オプション 2 x M20)
- 取付け：3 x φ6.5mm
- 保護等級：IP67
- CEマーキング

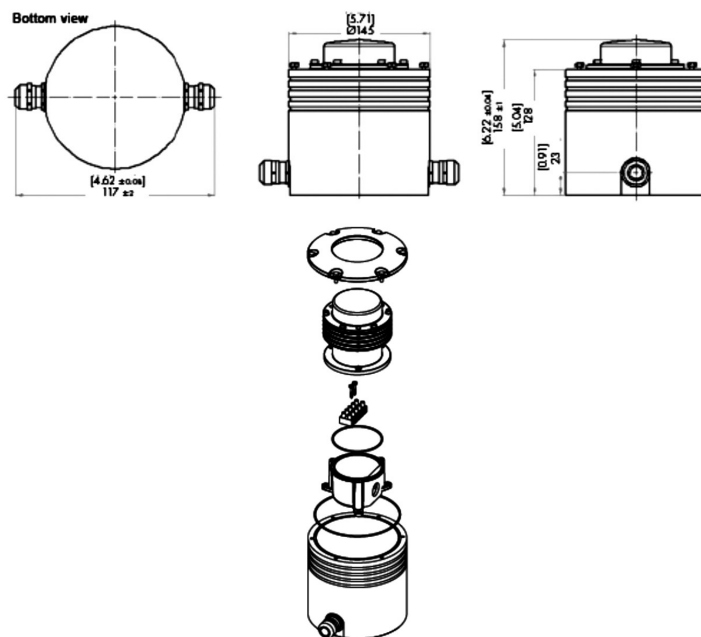


| 形式           | 電圧       | パワー                     | 質量(kg) | 光源  | コード No.   |
|--------------|----------|-------------------------|--------|-----|-----------|
| TL55-P S LED | AC230V   | I=55mA, I=0.75, S=13VA  | 1.0    | LED | A13990040 |
|              | AC110V   | I=110mA, I=0.78, S=13VA | 1.0    |     | A13990041 |
|              | DC12/24V | I=700mA/350mA, P>>8.4W  | 0.75   |     | A13990042 |



TL55-P R LED RECESSED

- デザイン：ICAO Annex 14 Vol II and CAP 437
- 材質：本体：アルミニウム  
グローブ：ポリアミド  
LED光学特殊レンズ
- 電圧：AC230V、AC110V、DC12/24V
- 周囲温度：-40℃~+55℃
- ケーブル導入口：2 x M20
- 保護等級：IP67
- CEマーキング



| 形式           | 電圧       | パワー                     | 質量(kg) | 光源  | コード No.   |
|--------------|----------|-------------------------|--------|-----|-----------|
| TL55-P R LED | AC230V   | I=55mA, I=0.75, S=13VA  | 3.4    | LED | A13990043 |
|              | AC110V   | I=110mA, I=0.78, S=13VA | 3.4    |     | A13990044 |
|              | DC12/24V | I=700mA/350mA, P>>8.4W  | 3.15   |     | A13990045 |