

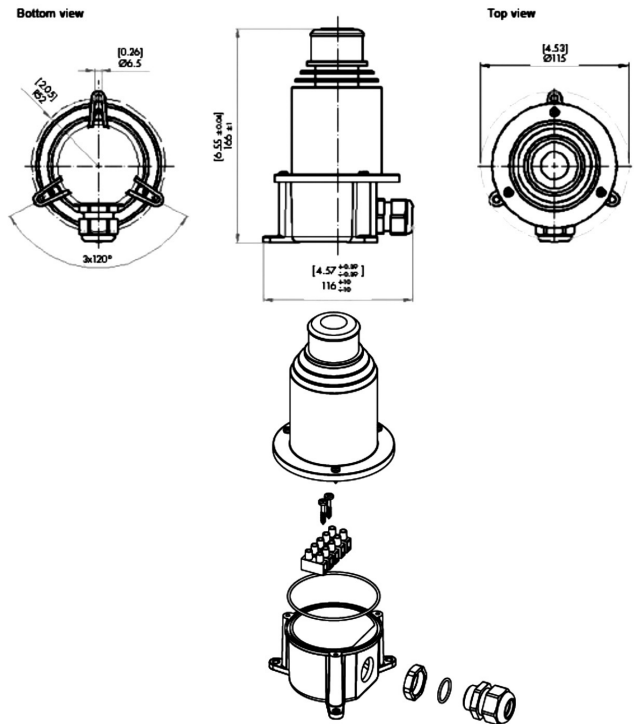
航空障害灯

TL55-O シリーズ航空障害灯は、ICAO ANNEX 14、及び CAA CAP437 に基づいて設計されており、LED 光源のメリットを最大限に生かした灯体のスリム化、また、メンテナンスの省力化、長寿命化を実現したハイグレードな製品です。



TL55-O S LED 10cd

- デザイン：ICAO Annex 14 Vol I Type A and CAA CAP 437
- 材質：本体：アルミニウム、及びポリカーボネート
グローブ：ポリアミド
LED光学特殊レンズ
- 電圧：AC230V、AC110V、DC12/24V
- 周囲温度：-40℃~+55℃
- ケーブル導入口：1 x M20(オプション 2 x M20)
- 取付け：3 x φ6.5mm
- 保護等級：IP67
- CEマーキング

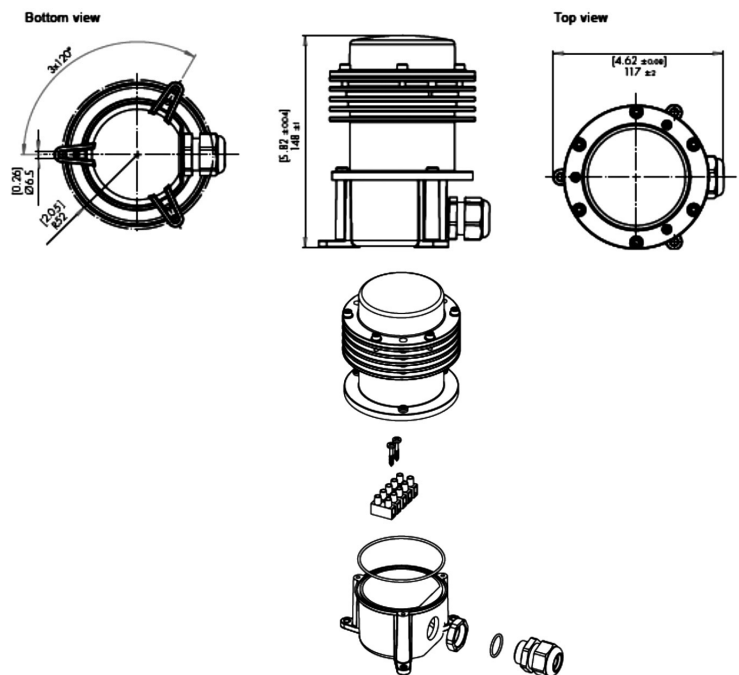


形式	電圧	パワー	質量(kg)	光源	コード No.
TL55-O S LED 10cd	AC230V	I=17mA, I=0.75, S=4VA	0.85	LED	A13990024
	AC110V	I=35mA, I=0.80, S=4VA	0.85		A13990025
	DC12/24V	I=170mA/90mA, P>>2W	0.70		A13990026



TL55-O S LED 32cd

- デザイン：ICAO Annex 14 Vol I Type B and CAA CAP 437
- 材質：本体：アルミニウム、及びポリカーボネート
グローブ：ポリアミド
LED光学特殊レンズ
- 電圧：AC230V、AC110V、DC12/24V
- 周囲温度：-40℃~+55℃
- ケーブル導入口：1 x M20(オプション 2 x M20)
- 取付け：3 x φ6.5mm
- 保護等級：IP67
- CEマーキング



形式	電圧	パワー	質量(kg)	光源	コード No.
TL55-O S LED 32cd	AC230V	I=55mA, I=0.75, S=13VA	1.00	LED	A13990027
	AC110V	I=110mA, I=0.78, S=13VA	1.00		A13990028
	DC12/24V	I=700mA/350mA, P>>8.4W	0.75		A13990029