

1. 航空障害灯 7-1



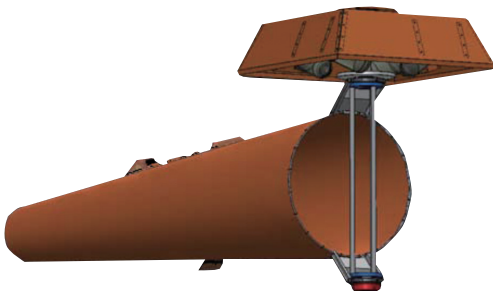
2. 外周灯 7-2



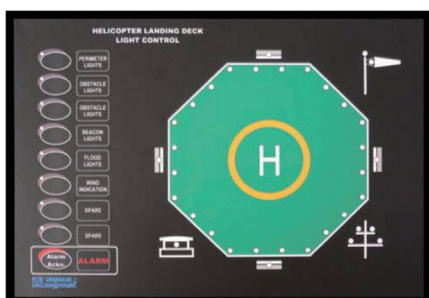
3. フラッドライト 7-3



4. 風向灯 7-4



5. ヘリデッキコントロールパネル 7-5

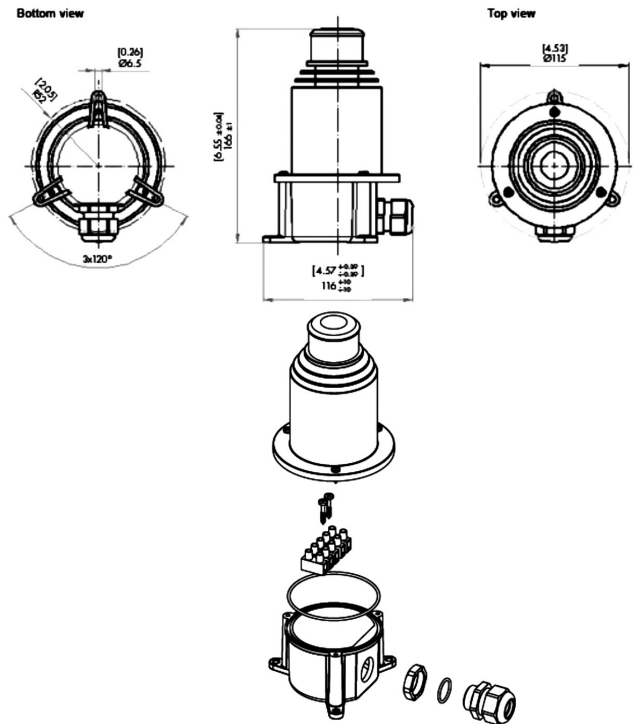


航空障害灯

TL55-O シリーズ航空障害灯は、ICAO ANNEX 14、及び CAA CAP437 に基づいて設計されており、LED 光源のメリットを最大限に生かした灯体のスリム化、また、メンテナンスの省力化、長寿命化を実現したハイグレードな製品です。



TL55-O S LED 10cd

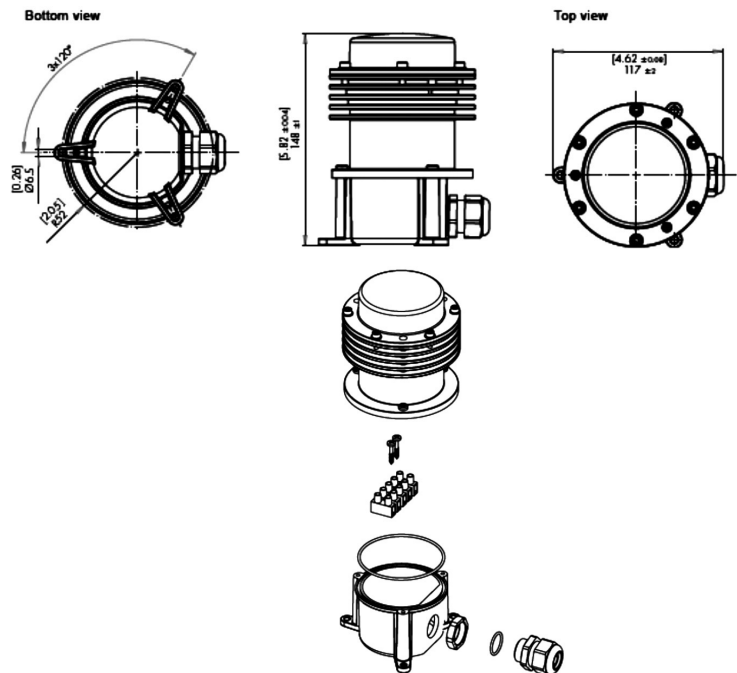


- デザイン：ICAO Annex 14 Vol I Type A and CAA CAP 437
- 材質：本体：アルミニウム、及びポリカーボネート
グローブ：ポリアミド
LED光学特殊レンズ
- 電圧：AC230V、AC110V、DC12/24V
- 周囲温度：-40℃~+55℃
- ケーブル導入口：1 x M20(オプション 2 x M20)
- 取付け：3 x φ6.5mm
- 保護等級：IP67
- CEマーキング

形式	電圧	パワー	質量(kg)	光源	コード No.
TL55-O S LED 10cd	AC230V	I=17mA, I=0.75, S=4VA	0.85	LED	A13990024
	AC110V	I=35mA, I=0.80, S=4VA	0.85		A13990025
	DC12/24V	I=170mA/90mA, P>>2W	0.70		A13990026



TL55-O S LED 32cd



- デザイン：ICAO Annex 14 Vol I Type B and CAA CAP 437
- 材質：本体：アルミニウム、及びポリカーボネート
グローブ：ポリアミド
LED光学特殊レンズ
- 電圧：AC230V、AC110V、DC12/24V
- 周囲温度：-40℃~+55℃
- ケーブル導入口：1 x M20(オプション 2 x M20)
- 取付け：3 x φ6.5mm
- 保護等級：IP67
- CEマーキング

形式	電圧	パワー	質量(kg)	光源	コード No.
TL55-O S LED 32cd	AC230V	I=55mA, I=0.75, S=13VA	1.00	LED	A13990027
	AC110V	I=110mA, I=0.78, S=13VA	1.00		A13990028
	DC12/24V	I=700mA/350mA, P>>8.4W	0.75		A13990029

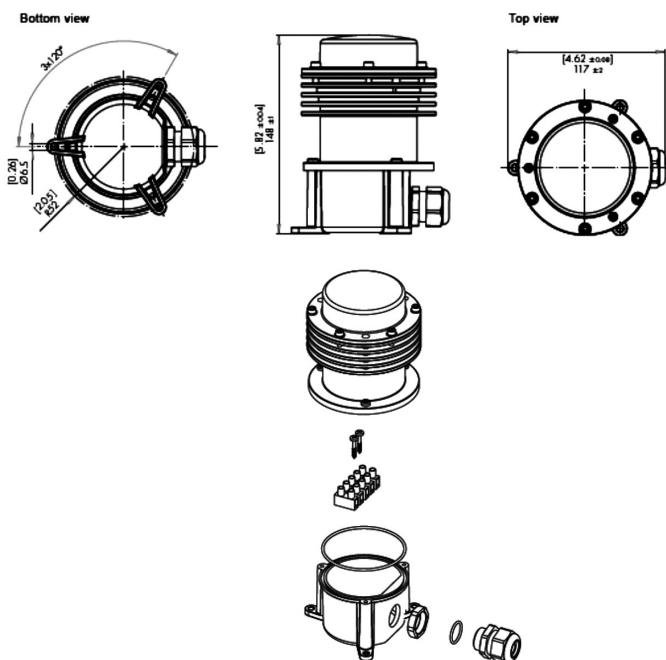
ヘリデッキ外周灯

TL55-P シリーズヘリデッキ外周灯は、ICAO ANNEX 14、及び CAA CAP437 に基づいて設計されており、LED 光源のメリットを最大限に生かした灯体のスリム化、また、メンテナンスの省力化、長寿命化を実現したハイグレードな製品です。



TL55-P S LED SURFACE

- デザイン：ICAO Annex 14 Vol II and CAP 437
- 材質：本体：アルミニウム、及びポリカーボネート
グローブ：ポリアミド
LED光学特殊レンズ
- 電圧：AC230V、AC110V、DC12/24V
- 周囲温度：-40℃~+55℃
- ケーブル導入口：1 x M20(オプション 2 x M20)
- 取付け：3 x $\phi 6.5$ mm
- 保護等級：IP67
- CEマーキング

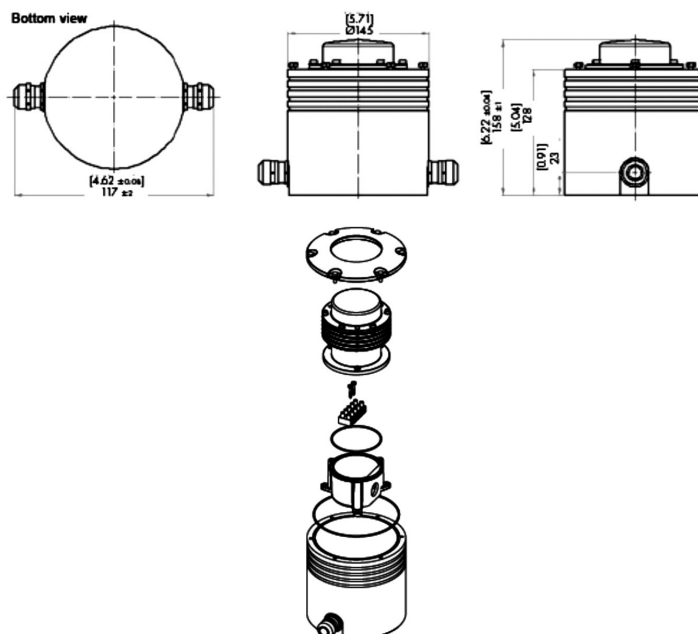


形式	電圧	パワー	質量(kg)	光源	コード No.
TL55-P S LED	AC230V	I=55mA, I=0.75, S=13VA	1.0	LED	A13990040
	AC110V	I=110mA, I=0.78, S=13VA	1.0		A13990041
	DC12/24V	I=700mA/350mA, P>>8.4W	0.75		A13990042



TL55-P R LED RECESSED

- デザイン：ICAO Annex 14 Vol II and CAP 437
- 材質：本体：アルミニウム
グローブ：ポリアミド
LED光学特殊レンズ
- 電圧：AC230V、AC110V、DC12/24V
- 周囲温度：-40℃~+55℃
- ケーブル導入口：2 x M20
- 保護等級：IP67
- CEマーキング



形式	電圧	パワー	質量(kg)	光源	コード No.
TL55-P R LED	AC230V	I=55mA, I=0.75, S=13VA	3.4	LED	A13990043
	AC110V	I=110mA, I=0.78, S=13VA	3.4		A13990044
	DC12/24V	I=700mA/350mA, P>>8.4W	3.15		A13990045

XENON FLOOD LIGHT

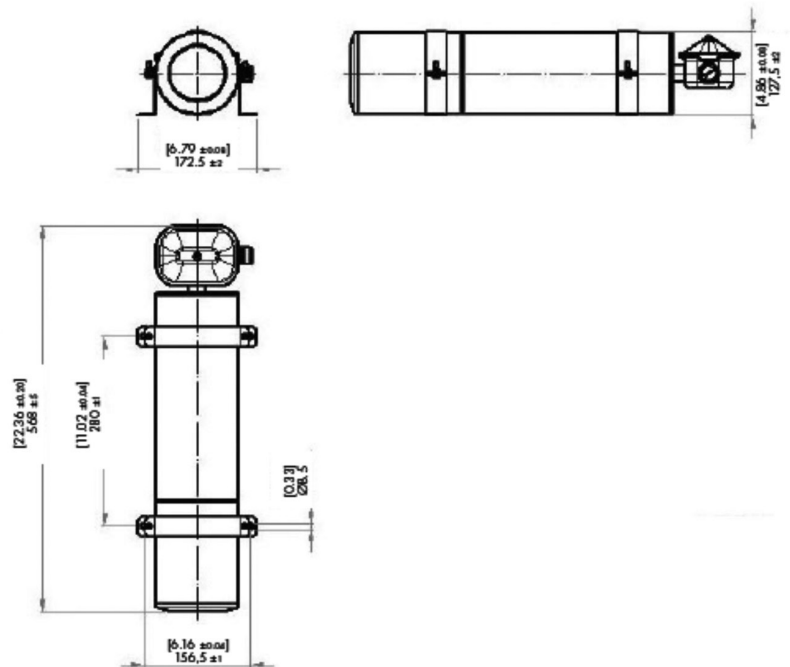
ヘリデッキキセノンフラッドライト

TL55-F シリーズヘリデッキキセノンフラッドライトは、ICAO ANNEX 14、及び CAA CAP437 に基づいて設計されており、瞬点式のキセノンランプが光源である為、強力な照射光を持つハイグレードな製品です。



TL55-F S 135XX

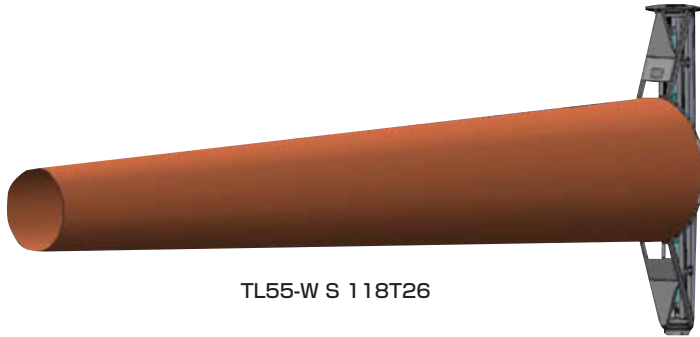
- デザイン：ICAO Annex 14 Vol II and CAA CAP 437
- 材質：本体：アルミニウム
グローブ：ガラス
キセノン光学特殊レンズ
- 電圧：AC230V、AC110V
- 周囲温度：-40℃~+55℃
- 端子箱付
- ケーブル導入口：1 x M20
- 取付け：2 x ブラケット 2 x φ8.5mm取付穴付
- 保護等級：IP67
- CEマーキング



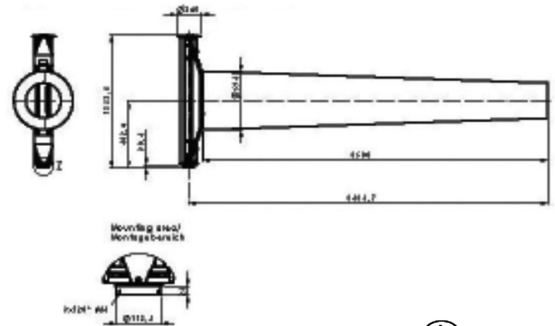
形式	電圧	パワー	質量(kg)	光源	コード No.
TL55-F S 135XX	AC230V	P=51W	6.0	キセノンランプ	A13990046
	AC110V				A13990047

風向灯

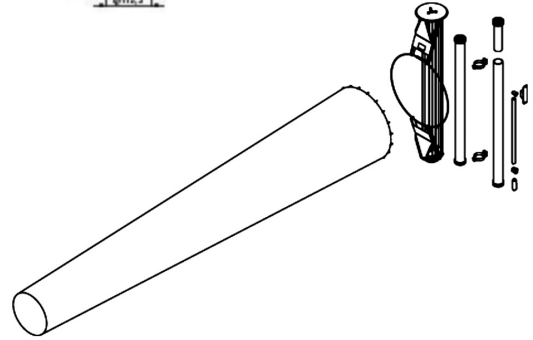
TL55-Wシリーズ風向灯は、ICAO ANNEX 14、及びCAA CAP437に基づいて設計されており、風雨に晒される過酷な環境条件下に於いて、高い耐久性を誇ります。また、シンプルな設置方法、メンテナンスを考慮したデザインです。



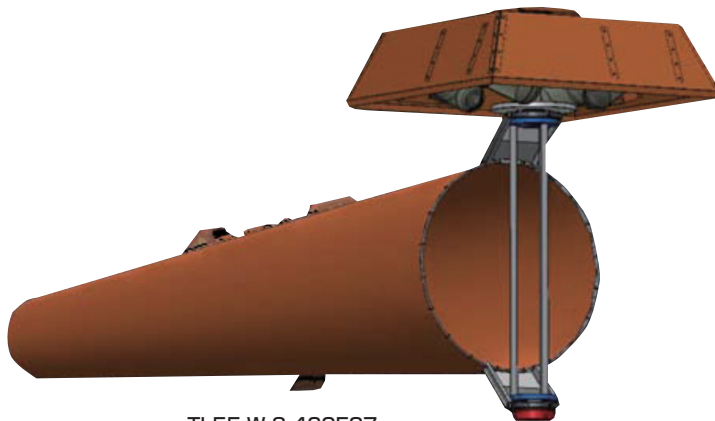
TL55-W S 118T26



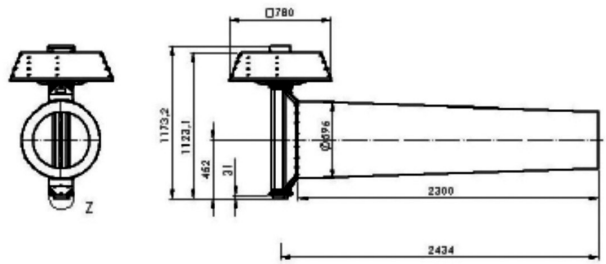
- デザイン：ICAO Annex 14 Vol II and CAA CAP437
- 材質：本体：ステンレススチール
グローブ：PC
レンズは灯体内蔵
- 照明：灯具 x 1灯
- 電圧：AC230V
- 周囲温度：-20℃~+40℃
- ケーブル導入口：1 x M20
- 取付け：ポールマウンティング
- 保護等級：IP68
- CEマーキング
- ポールは含まれておりません。



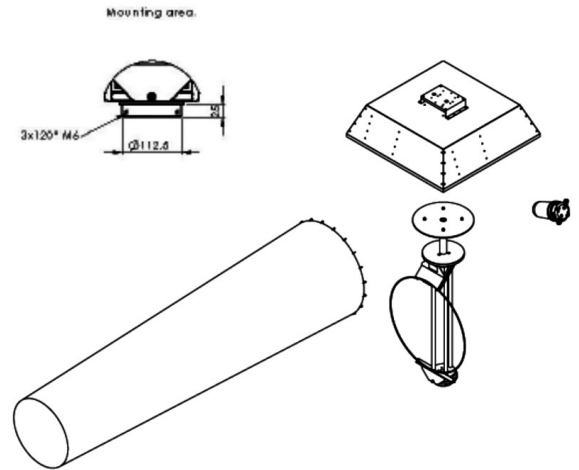
形式	容量	円錐体(mm)	質量(kg)	ランプソケット	コード No.
TL55-W S 118T26	AC230V 18W	φ600 x 2300	30.0	G13	A13990048
		φ300 x 1200			A13990049



TL55-W S 460E27



- デザイン：ICAO Annex 14 Vol II and CAA CAP437
- 材質：本体：ステンレススチール
グローブ：PC
- 照明：灯具 x 4灯
- 電圧：AC110V、AC230V、DC24V
- 周囲温度：-20℃~+40℃
- ケーブル導入口：1 x M20
- 取付け：ポールマウンティング
- 保護等級：IP67
- CEマーキング
- ポールは含まれておりません。

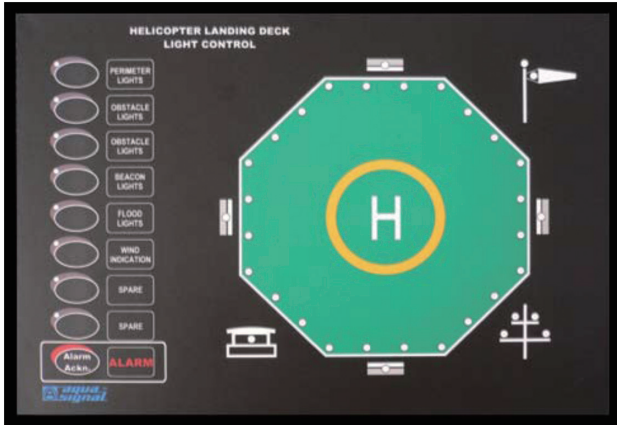


形式	容量	円錐体(mm)	質量(kg)	ランプソケット	コード No.
TL55-W S 460E27	AC110V、AC230V、 DC24V、4 x 60W	φ600 x 2300	30.0	E27	A13990050
		φ300 x 1200			A13990051

フヘリテッキ照明装置

ヘリデッキコントロールパネル

TL55-C コントロールパネルは、各種要望に合わせて設計・製作するカスタムメイドを基本とする製品で、各種サイズ、パネルアレンジに対応可能です。標準的なパネルは、非常にコンパクトなサイズで、アラームシステムが内蔵されています。



TL55-C

コントロールユニット

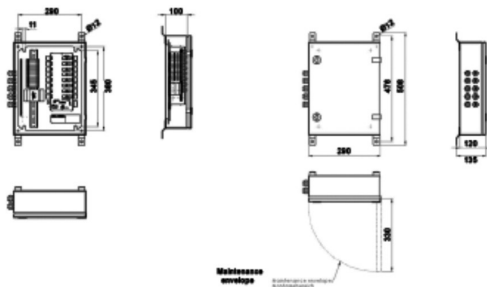
表面パネルはアルミニウム製で、その上に印刷シートが付属します。標準色は黒ですが、御要望に応じてその他の色も製作可能です。また、パネル表示は、カラーダイオードに依るイルミネーションで、視認性に優れており、視覚、及び聴覚の警報アラームが内蔵されています。

スイッチ・モニタリングユニット

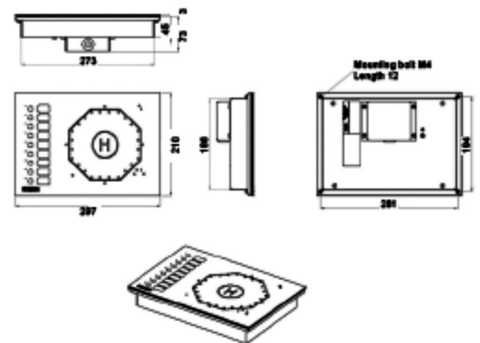
スイッチ・モニタリングユニットは、リレーカード、電源装置、溶断ヒューズ、若しくはブレーカー、端子レールから構成されており、コントロールユニットが故障した場合は、スイッチ・モニタリングユニットから手動にて操作する事が出来ます。



Switch and monitoring unit



Control unit



形式	電圧	寸法(mm)	質量(kg)	コード No.
TL55-C	DC24V AC230V ±10% 50/60Hz	前面パネル：214 x 301	1.3	A13990052
	DC24V AC115V ±10% 50/60Hz	開口部：188 x 275 深さ：80		A13990053