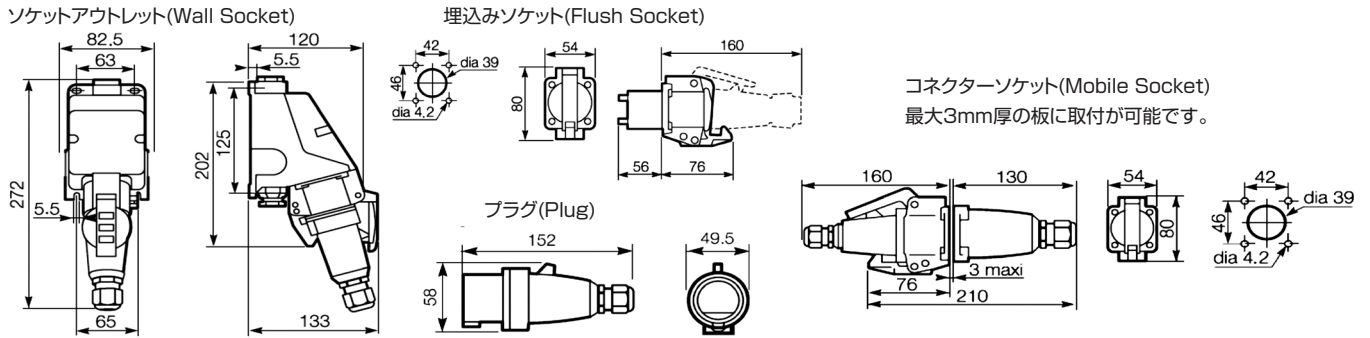


防爆形ソケットアウトレット & プラグ PREシリーズ

- ソケットアウトレット：材質：ポリカーボネート
端子サイズ：2 x 4mm²、
ケーブルグランド：1 x M20 + 2 x M20ブランクプラグ
- プラグ：材質：ポリアミド、端子サイズ：2.5mm²
ケーブルグランド：1 x PG16一体形
- コネクターソケット：材質：ポリアミド
端子サイズ：2 x 4mm²
ケーブルグランド：1 x PG16一体形
- 埋込みソケット：材質：ポリアミド
端子サイズ：2 x 4mm²
- インターロックリニアスイッチ内蔵
- 周囲温度：-40℃~+55℃
- 保護等級：IP66
- 証明書：ATEX II2G and D EExdeIICT5 ZONE 1 + ZONE 2

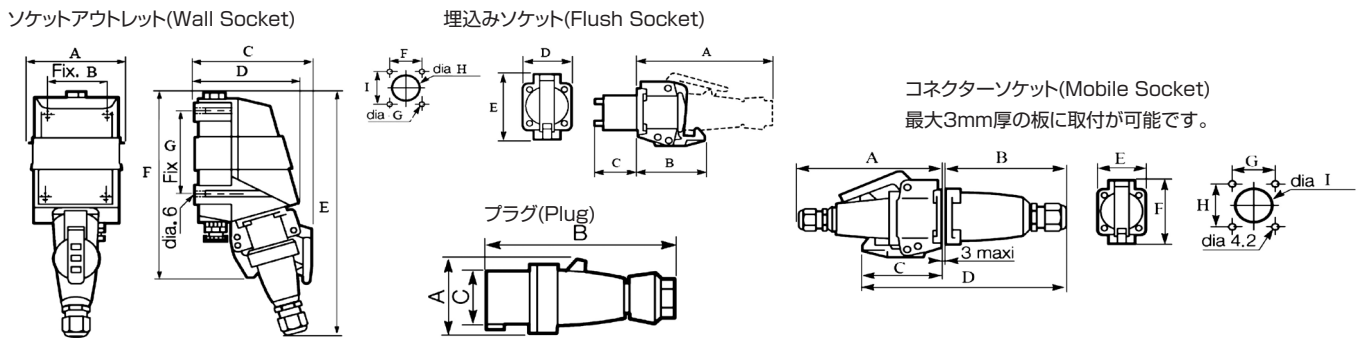


16A 2P+E AC100/130V 50/60Hz

| 仕様 | 形式 | アース極位置 | 重量(kg) | 寸法 | コード No. |
|------------|----------|--------|--------|--------|-----------|
| ソケットアウトレット | PRE316RY | | 0.6 | Fig. 1 | A20995105 |
| 埋込みソケット | PRE316FY | | 0.2 | | A20995106 |
| コネクターソケット | PRE316MY | | 0.4 | | A20995107 |
| プラグ | PRE316PY | | 0.2 | | A20995108 |

16A 2P+E AC200/250V 50/60Hz

| 仕様 | 形式 | アース極位置 | 重量(kg) | 寸法 | コード No. |
|------------|----------|--------|--------|--------|-----------|
| ソケットアウトレット | PRE316RB | | 0.6 | Fig. 1 | A20995109 |
| 埋込みソケット | PRE316FB | | 0.2 | | A20995110 |
| コネクターソケット | PRE316MB | | 0.4 | | A20995111 |
| プラグ | PRE316PB | | 0.2 | | A20995112 |



16A 3P+E AC200/250V 50/60Hz

| 仕様 | 形式 | アース極位置 | 重量(kg) | 寸法 | | | | | | | | | | | コード No. | |
|------------|----------|--------|--------|-----|-----|------|-----|-----|-----|-----|------|------|--|--|---------|-----------|
| | | | | A | B | C | D | E | F | G | H | I | | | | |
| ソケットアウトレット | PRE416RB | | 1.5 | 97 | 80 | 145 | 140 | 310 | 240 | 105 | | | | | | A20995113 |
| 埋込みソケット | PRE416FB | | 0.2 | 180 | 76 | 56 | 68 | 90 | 56 | 4.2 | 49.5 | 60 | | | | A20995114 |
| コネクターソケット | PRE416MB | | 0.6 | 160 | 150 | 76 | 230 | 68 | 90 | 56 | 60 | 49.5 | | | | A20995115 |
| プラグ | PRE416PB | | 0.2 | 66 | 154 | 55.5 | | | | | | | | | | A20995116 |

16A 3P+E AC380/415V 50/60Hz

| 仕様 | 形式 | アース極位置 | 重量(kg) | 寸法 | | | | | | | | | コード No. |
|------------|----------|--------|--------|-----|-----|------|-----|-----|-----|-----|------|------|-----------|
| | | | | A | B | C | D | E | F | G | H | I | |
| ソケットアウトレット | PRE416RR | | 1.5 | 97 | 80 | 145 | 140 | 310 | 240 | 105 | | | A20995117 |
| 埋込みソケット | PRE416FR | | 0.2 | 180 | 76 | 56 | 68 | 90 | 56 | 4.2 | 49.5 | 60 | A20995118 |
| コネクターソケット | PRE416MR | | 0.6 | 160 | 150 | 76 | 230 | 68 | 90 | 56 | 60 | 49.5 | A20995119 |
| プラグ | PRE416PR | | 0.2 | 66 | 154 | 55.5 | | | | | | | A20995120 |

32A 2P+E AC100/130V 50/60Hz

| 仕様 | 形式 | アース極位置 | 重量(kg) | 寸法 | | | | | | | | | コード No. |
|------------|----------|--------|--------|-----|-----|-----|-----|-----|-----|-----|----|----|-----------|
| | | | | A | B | C | D | E | F | G | H | I | |
| ソケットアウトレット | PRE332RY | | 1.9 | 97 | 80 | 155 | 140 | 370 | 275 | 105 | | | A20995100 |
| 埋込みソケット | PRE332FY | | 0.6 | 210 | 110 | 60 | 74 | 103 | 56 | 4.2 | 56 | 60 | A20995121 |
| コネクターソケット | PRE332MY | | 0.8 | 210 | 150 | 110 | 260 | 74 | 103 | 56 | 60 | 56 | A20995122 |
| プラグ | PRE332PY | | 0.5 | 80 | 170 | 67 | | | | | | | A20995102 |

32A 2P+E AC200/250V 50/60Hz

| 仕様 | 形式 | アース極位置 | 重量(kg) | 寸法 | | | | | | | | | コード No. |
|------------|----------|--------|--------|-----|-----|-----|-----|-----|-----|-----|----|----|-----------|
| | | | | A | B | C | D | E | F | G | H | I | |
| ソケットアウトレット | PRE332RB | | 1.9 | 97 | 80 | 155 | 140 | 370 | 275 | 105 | | | A20995101 |
| 埋込みソケット | PRE332FB | | 0.6 | 210 | 110 | 60 | 74 | 103 | 56 | 4.2 | 56 | 60 | A20995123 |
| コネクターソケット | PRE332MB | | 0.8 | 210 | 150 | 110 | 260 | 74 | 103 | 56 | 60 | 56 | A20995124 |
| プラグ | PRE332PB | | 0.5 | 80 | 170 | 67 | | | | | | | A20995103 |

32A 3P+E AC200/250V 50/60Hz

| 仕様 | 形式 | アース極位置 | 重量(kg) | 寸法 | | | | | | | | | コード No. |
|------------|----------|--------|--------|-----|-----|------|-----|-----|-----|-----|------|------|-----------|
| | | | | A | B | C | D | E | F | G | H | I | |
| ソケットアウトレット | PRE432RB | | 1.9 | 97 | 80 | 145 | 140 | 310 | 240 | 105 | | | A20995125 |
| 埋込みソケット | PRE432FB | | 0.6 | 180 | 76 | 56 | 68 | 90 | 56 | 4.2 | 49.5 | 60 | A20995126 |
| コネクターソケット | PRE432MB | | 0.8 | 160 | 150 | 76 | 230 | 68 | 90 | 56 | 60 | 49.5 | A20995127 |
| プラグ | PRE432PB | | 0.5 | 66 | 154 | 55.5 | | | | | | | A20995128 |

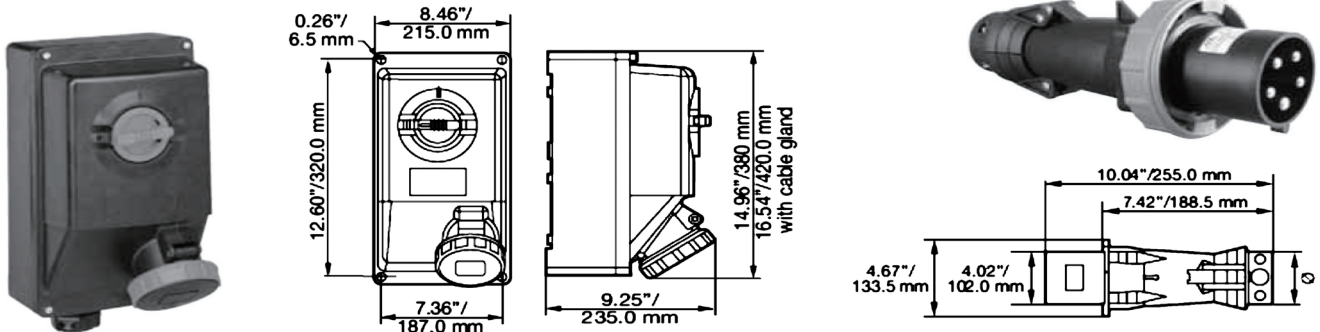
32A 3P+E AC380/415V 50/60Hz

| 仕様 | 形式 | アース極位置 | 重量(kg) | 寸法 | | | | | | | | | コード No. |
|------------|----------|--------|--------|-----|-----|------|-----|-----|-----|-----|------|------|-----------|
| | | | | A | B | C | D | E | F | G | H | I | |
| ソケットアウトレット | PRE432RR | | 1.9 | 97 | 80 | 145 | 140 | 310 | 240 | 105 | | | A20995129 |
| 埋込みソケット | PRE432FR | | 0.6 | 180 | 76 | 56 | 68 | 90 | 56 | 4.2 | 49.5 | 60 | A20995130 |
| コネクターソケット | PRE432MR | | 0.8 | 160 | 150 | 76 | 230 | 68 | 90 | 56 | 60 | 49.5 | A20995131 |
| プラグ | PRE432PR | | 0.5 | 66 | 154 | 55.5 | | | | | | | A20995132 |

Fig.2

ソケットアウトレット(Wall Socket)

プラグ(Plug)



63A 3P+E AC200/250V 50/60Hz

| 仕様 | 形式 | アース極位置 | 重量(kg) | 寸法 | コード No. |
|------------|------------|---------|--------|--------|-----------|
| ソケットアウトレット | PRE463RBU5 | 3P+E 9h | 8 | Fig. 2 | A20995133 |
| プラグ | PRE463PB | | 1 | | A20995134 |

63A 3P+E AC380/415V 50/60Hz

| 仕様 | 形式 | アース極位置 | 重量(kg) | 寸法 | コード No. |
|------------|------------|---------|--------|--------|-----------|
| ソケットアウトレット | PRE463RRU5 | 3P+E 6h | 8 | Fig. 2 | A20995135 |
| プラグ | PRE463PR | | 1 | | A20995136 |

63A 4P+E AC400/415V 50/60Hz

| 仕様 | 形式 | アース極位置 | 重量(kg) | 寸法 | コード No. |
|------------|------------|---------|--------|--------|-----------|
| ソケットアウトレット | PRE563RRU5 | 4P+E 6h | 8 | Fig. 2 | A20995137 |
| プラグ | PRE563PR | | 1 | | A20995138 |

63A 3P+E AC440/460V 60Hz

| 仕様 | 形式 | アース極位置 | 重量(kg) | 寸法 | コード No. |
|------------|-------------|----------|--------|--------|-----------|
| ソケットアウトレット | PRE463RR1U5 | 3P+E 11h | 8 | Fig. 2 | A20995139 |
| プラグ | PRE463PR1 | | 1 | | A20995140 |

63A 4P+E AC440/460V 60Hz

| 仕様 | 形式 | アース極位置 | 重量(kg) | 寸法 | コード No. |
|------------|-------------|----------|--------|--------|-----------|
| ソケットアウトレット | PRE563RR1U5 | 4P+E 11h | 8 | Fig. 2 | A20995141 |
| プラグ | PRE563PR1 | | 1 | | A20995142 |