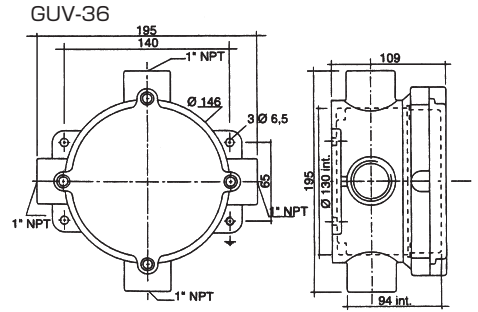
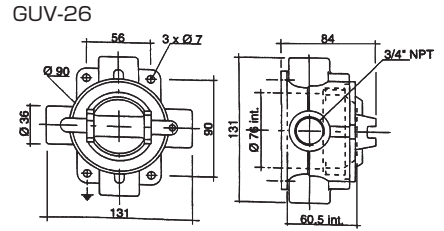
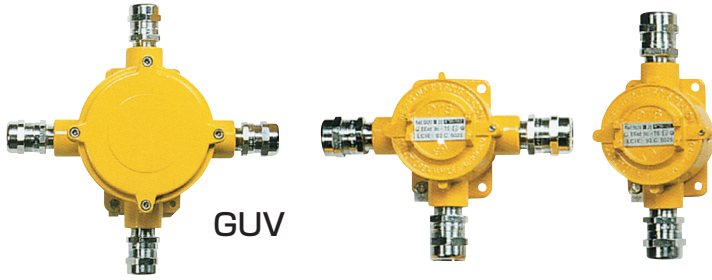


EXPLOSION PROOF JOINT BOX

防爆形接続箱 GUV-26/GUV-36

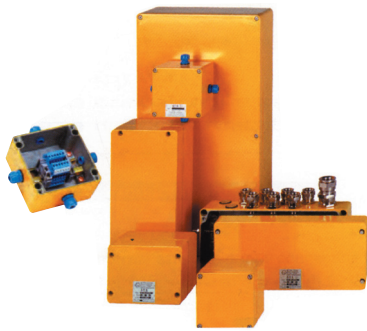
- 2種類のボックスサイズから選択可能 GUV-26タイプ, GUV-36タイプ
- 材質：耐食アルミニウム鋳物
- 端子盤：GUV-26：4端子 x 6mm²迄
GUV-36：8端子 x 25mm²、若しくは6端子 x 35mm²
- ケーブル導入口：2~4 x 3/4"NPT
- 周囲温度：-20℃~+40℃
- 保護等級：IP66
- 証明書：ATEX II2G EExdIIC-T6 ZONE 1 + ZONE 2
- NK型式承認品：TA10094M
- ポリエステル材質タイプも製作可



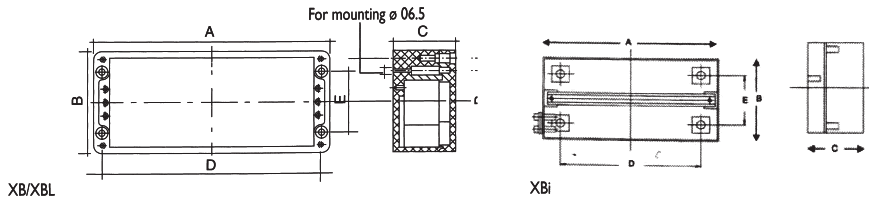
| 形式 | 端子の種類 | グラウンドの数 | 質量(kg) | コード No |
|---------|--|---------|--------|-------------|
| GUV-26 | 4x2.5~6mm ² | 2 | 0.60 | A2099004501 |
| GUVL-26 | 4x2.5~6mm ² | 2 | 0.60 | A2099004502 |
| GUVT-26 | 4x2.5~6mm ² | 3 | 0.62 | A2099004503 |
| GUVX-26 | 4x2.5~6mm ² | 4 | 0.65 | A2099004504 |
| GUV-36 | 最大8x25mm ² 又は 6x35mm ² | 2 | 1.60 | A2099004511 |
| GUVT-36 | 最大8x25mm ² 又は 6x35mm ² | 3 | 1.70 | A2099142 |
| GUVX-36 | 最大8x25mm ² 又は 6x35mm ² | 4 | 1.80 | A2099145 |

EXPLOSION PROOF JOINT BOX

防爆形接続箱・ボックス XB/XBL



- 材質：XB：アルミニウム ALSi, XBL：ポリエステル(316Lステンレスタイプも製作可)
- 各種ボックスサイズから選択可、御要望に応じて設計致します
- 周囲温度：-20℃~+40℃
- 保護等級：IP66
- 証明書：ATEX II2G and D EExeII-T6・EExiaIIC-T6 ZONE 1 + ZONE 2



| 形式 | 材質 | 寸法(mm) A x B x C | 取付け D x E | 最大端子数 | | | | | | | | 質量(kg) | コード No | |
|-------|-----------------|---------------------|-----------------|----------------------------------|-------------------------|-------------------------|----------------------------|-----------------|--------------------------|---------------------------|----------------------------|-----------|--------|-----------|
| | | | | サイズ(mm ²) / 最大容量 (A) | | | | | | | | | | |
| | | | | 2.5mm ² 8.5A | 4mm ² 11A | 6mm ² 21A | 10mm ² 27.5A | 16/25 40/62A | 35mm ² 72A | 70mm ² 100A | 120mm ² 120A | | | |
| XB | Alu | XB300 | 120 x 120 x 85 | 104 x 80 | 15 | 12 | 9 | 7 | 6 | 4 | - | - | 0.80 | A20990302 |
| | | XB400 | 230 x 120 x 85 | 214 x 80 | 37 | 30 | 24 | 19 | 15 | 10 | - | - | 1.10 | A20990304 |
| | | XB500 | 170 x 120 x 85 | 154 x 80 | 24 | 18 | 16 | 13 | 10 | 8 | - | - | 1.00 | A20990305 |
| | | XB700 | 350 x 160 x 85 | 330 x 112 | 60 | 50 | 37 | 30 | 25 | 18 | - | - | 2.10 | A20990303 |
| | | XB710 | 350 x 230 x 115 | 330 x 182 | 120 | 95 | 54 | 30 | 25 | 18 | 4 | 4 | 3.90 | A20990306 |
| | | XB750 | 313 x 404 x 141 | 262 x 382.5 | 195 | 162 | 82 | 66 | 54 | 22 | 15 | - | 5.28 | A20990307 |
| | | XB850 | 500 x 250 x 115 | 480 x 202 | 180 | 150 | 110 | 45 | 37 | 28 | 4 | 4 | 5.85 | A20990308 |
| | | XB960 | 600 x 600 x 200 | 555 x 525 | 404 | 336 | 192 | 153 | 126 | 102 | 23 | 16 | 26.00 | A20990309 |
| XBL | Poly | XBL15 | 120 x 120 x 85 | 104 x 80 | 15 | 12 | 9 | 7 | 6 | 4 | - | - | 0.65 | A20990310 |
| | | XBL25 | 230 x 120 x 85 | 214 x 80 | 38 | 32 | 24 | 19 | 16 | 12 | - | - | 1.00 | A20990311 |
| | | XBL35 | 350 x 160 x 85 | 330 x 112 | 60 | 51 | 37 | 30 | 25 | 18 | - | - | 1.95 | A20990312 |
| | | XBL40 | 405 x 400 x 120 | 380 x 355 | 198 | 165 | 122 | 99 | 56 | 22 | 15 | 11 | 5.58 | A20990313 |
| | | XBL45 | 350 x 200 x 115 | 330 x 152 | 120 | 95 | 54 | 30 | 25 | 18 | 4 | 4 | 2.65 | A20990314 |
| | | XBL55 | 500 x 250 x 115 | 480 x 202 | 180 | 150 | 110 | 45 | 37 | 28 | 4 | 4 | 4.10 | A20990315 |
| | | XBL65 | 600 x 250 x 115 | 580 x 202 | 214 | 184 | 138 | 55 | 46 | 34 | 4 | 4 | 4.70 | A20990316 |
| XBL75 | 400 x 600 x 250 | 370 x 570 | 258 | 258 | 192 | 192 | 72 | 66 | 14 | 12 | 7.30 | A20990317 | | |