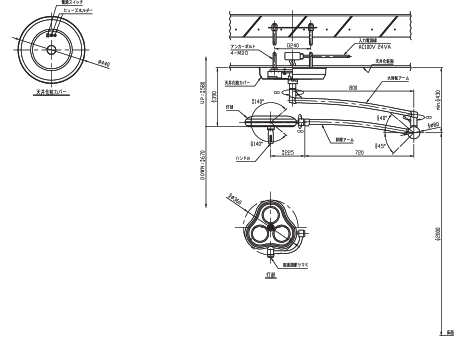


診療灯

マルチチップLEDとアルミ蒸着ファセット反射の新光源を採用。
それにより小型照明と同等以上の高照度が実現され、今までよりも
より省スペースでの処置が可能となりました。

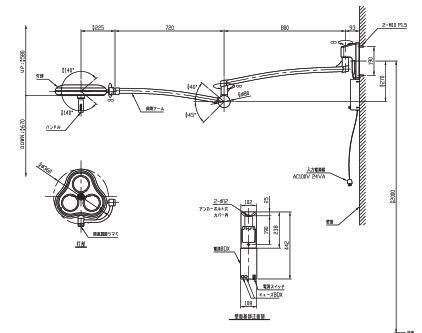
診療灯(天井取付型)

形 式	CV03
定格電圧	AC100-240V
光 源	LED
LED寿命	40,000時間 (70%照度時までの時間)
材 質	合成樹脂及びスチール
中心照度	85,000 Lux
質 量	21kgs
コードNo.	A160900653



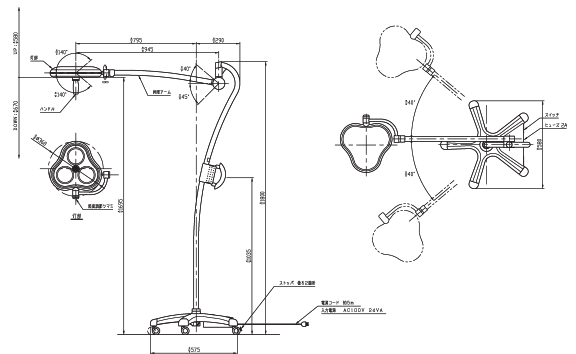
診療灯(壁取付型)

形 式	CW03
定格電圧	AC100-240V
光 源	LED
LED寿命	40,000時間 (70%照度時までの時間)
材 質	合成樹脂及びスチール
中心照度	85,000 Lux
質 量	15kgs
コードNo.	A160900654



診療灯(スタンド型)

形 式	CS03
定格電圧	AC100-240V
光 源	LED
LED寿命	40,000時間 (70%照度時までの時間)
材 質	合成樹脂及びスチール
中心照度	85,000 Lux
質 量	21kgs
コードNo.	A160900655



*スタンドの脚部にバッテリー (オプション)
を設置出来ます。
コードレスで院内の移動が可能です。

アームは、術者の位置に合わせて自由に曲げられるので快適な術野を実現します。
スタンド式、デスク式とあらゆるシーンに対応出来るようオプション設定をご用意いたしました。

診療灯(スタンド型)

形 式	CS01
定格電圧	AC100-240V
光 源	LED
LED寿命	40,000時間 (70%照度時までの時間)
材 質	合成樹脂及びスチール
中心照度	40,000 Lux
質 量	5kgs
コードNo.	A160900656

