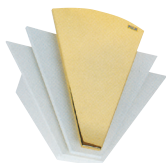
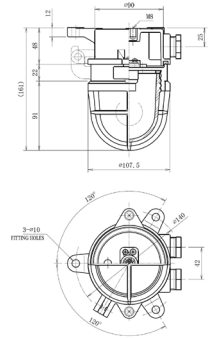


1. 防水形天井灯・壁付灯 5-1~5-3**2. ハンドランプ・Lシリーズオプション** 5-4~5-5**3. ダウンライト・非防水形天井灯** 5-6**4. 海図台灯** 5-7**5. 診療灯** 5-8**6. 装飾白熱灯** 5-9~5-10**7. 浴室灯** 5-10**8. マリンランプ** 5-10

作業灯(Lシリーズ)

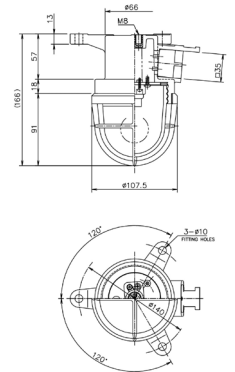
L-1E 防水形作業灯

定格電圧	125V
最大適合電球	1L20W
ソケット	B15
グローブ	S80A
ガード	透明樹脂
材質	合成樹脂
保護形式	IP56
質量	0.81kg
コード No.	6103T



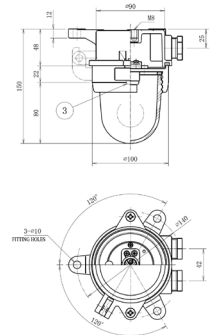
L-1C 防水形作業灯(コーミング式)

定格電圧	125V
最大適合電球	1L20W
ソケット	B15
グローブ	S80A
ガード	透明樹脂
材質	合成樹脂
保護形式	IP44
質量	0.72kg
コード No.	6105T



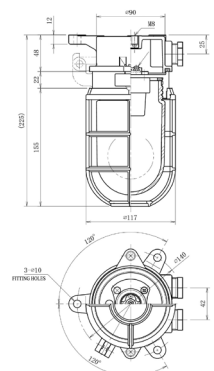
L-10 防水形作業灯(ガード無し)

定格電圧	125V
最大適合電球	1L20W
ソケット	B15
グローブ	S80A
ガード	-
材質	合成樹脂
保護形式	IP56
質量	0.78kg
コード No.	6101T-00



L-2E 防水形作業灯

定格電圧	250V
最大適合電球	1L60W
ソケット	E26
グローブ	S90A
ガード	透明樹脂
材質	合成樹脂
保護形式	IP56
質量	1.0kg
コード No.	6104T1

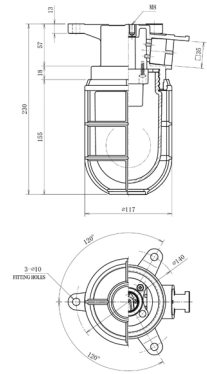


適合ランプ	24V	100V	110V	220V	対応灯具
KB10W BA15D	A47030008		-		L-1
KB20W BA15D	A47030009		-		L-1
KG60W E26	-	A47010022	A47010055	A47010146	L-2

作業灯／壁付灯(Lシリーズ)

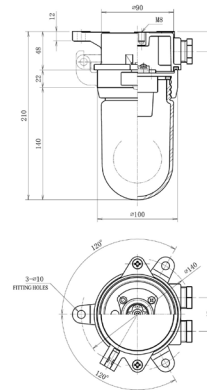
L-2C 防水形作業灯(コーミング式)

定格電圧	250V
最大適合電球	IL60W
ソケット	E26
グローブ	S90A
ガード	透明樹脂
材質	合成樹脂
保護形式	IP44
質量	0.93kg
コード No.	6106T1



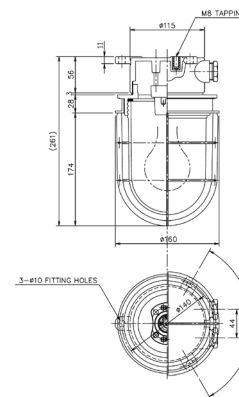
L-20 防水形作業灯(ガード無し)

定格電圧	250V
最大適合電球	IL60W
ソケット	E26
グローブ	S90A
ガード	-
材質	合成樹脂
保護形式	IP56
質量	0.92kg
コード No.	3102T-00



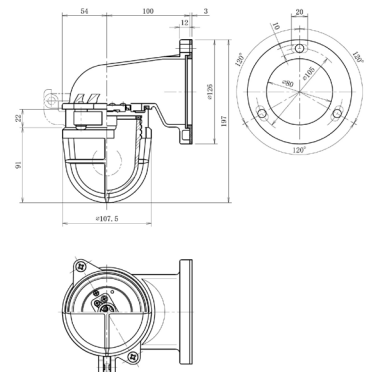
NS-SA103 防水形作業灯

定格電圧	250V
最大適合電球	IL100W
ソケット	E26
グローブ	S120A
ガード	黄銅
材質	合成樹脂
保護形式	IP56
質量	2.1kg
コード No.	A16070010



LBF-1 防水形壁付灯

定格電圧	125V
最大適合電球	IL20W
ソケット	B15
グローブ	S80A
ガード	透明樹脂
材質	合成樹脂
保護形式	IP56
質量	0.85kg
コード No.	6113T



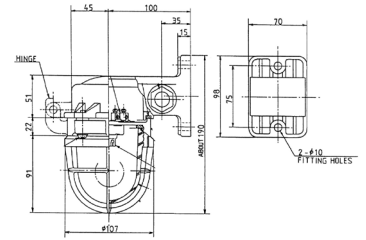
適合ランプ	24V	100V	110V	220V	対応灯具
KG60W E26	-	A47010022	A47010055	A47010146	L-2
KG100W E26	-	A47010023	A47010039	A470101465	NS-SA103
KB10W BA15D	A47030008		-		LBF-1
KB20W BA15D	A47030009		-		LBF-1

WALL LIGHTS (L-TYPE SERIES)

壁付灯(Lシリーズ)

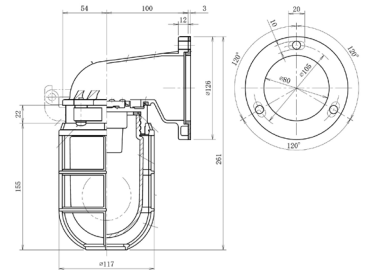
LB-1
防水形壁付灯

定格電圧	125V
最大適合電球	IL20W
ソケット	B15
グローブ	S80A
ガード	透明樹脂
材質	合成樹脂
保護形式	IP56
質量	0.87kg
コードNo.	6111T



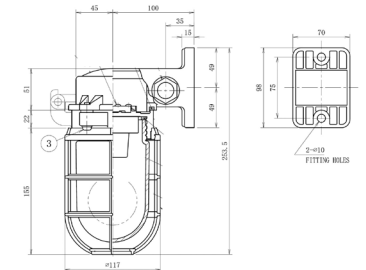
LBF-2
防水形壁付灯

定格電圧	250V
最大適合電球	IL60W
ソケット	E26
グローブ	S90A
ガード	透明樹脂
材質	合成樹脂
保護形式	IP56
質量	1.04kg
コードNo.	6114T1



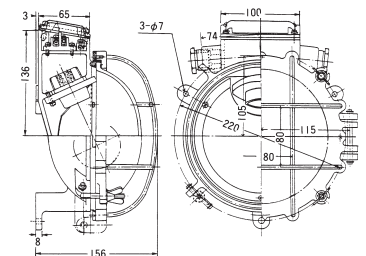
LB-2
防水形壁付灯

定格電圧	250V
最大適合電球	IL60W
ソケット	E26
グローブ	S90A
ガード	透明樹脂
材質	合成樹脂
保護形式	IP56
質量	1.04kg
コードNo.	6112T1



W
防水形壁付灯

定格電圧	250V
最大適合電球	IL60W
ソケット	E26
グローブ	F175A
材質	黄銅又は合成樹脂
保護形式	IP56
質量	5.5kg
コードNo.	A16020024

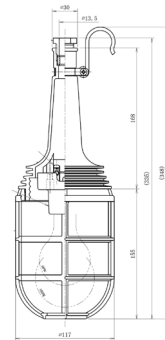


適合ランプ	24V	100V	110V	220V	対応灯具
KB10W BA15D	A47030008		-		LB-1
KB20W BA15D	A47030009		-		LB-1
KG60W E26	-	A47010022	A47010055	A47010146	LB/LBF-2/W

手さげ灯／Lシリーズオプション部品

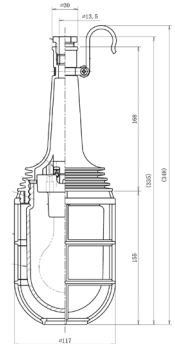
NT-100A 非防水形ハンドランプ

定格電圧	250V
最大適合電球	IL100W
ソケット	E26
グローブ	S90A
ガード	透明樹脂
材質	合成樹脂
保護形式	IP20
質量	0.5kg
コードNo.	6603T



WT-60A 防水形ハンドランプ

定格電圧	250V
最大適合電球	IL60W
ソケット	E26
グローブ	S90A
ガード	透明樹脂
材質	合成樹脂
保護形式	IP56
質量	0.8kg
コードNo.	6602T1



Lシリーズオプション部品

ガード

形式	材質	適用機種	コードNo.
G-A1	黄銅	Lシリーズ1形	A161700107
G-A2	(カムめっき)	上記&ハンドランプ	A161700108
G-L1R	合成樹脂	Lシリーズ2形	B316172
G-L2R	赤色	上記&ハンドランプ	B3D02336R



G-A1



G-L1R



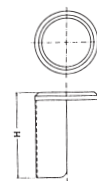
G-A2



G-L2R

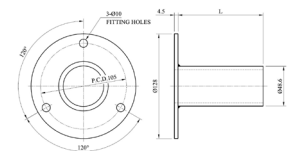
遮光板

形式	H	適用機種	コードNo.
LSP-1	100	Lシリーズ1形	B4D009961
LSP-2	165	Lシリーズ2形	B4D05786A



パイプ付フランジ

形式	L	コードNo.
LPF-4060	60	B4D009971
LPF-40120	120	B4D009972



吊り金具、ブッシング

品名	コードNo.
吊り金具	B47165
ブッシング	B4D04783A



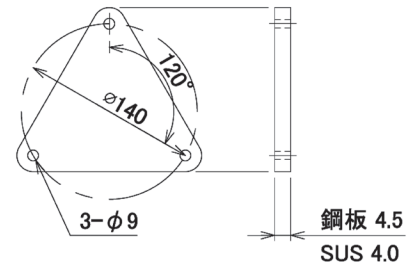
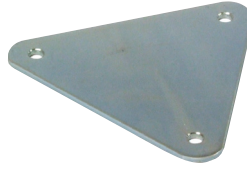
適合ランプ	24V	100V	110V	220V	対応灯具
KG100W E26	-	A47010023	A47010039	A470101465	NT-100A

取付金物

SN140-1 / SNS140-1 作業灯他、取付金物

形式	材質	板厚	φD	コードNo.
SN140-1	鋼板	4.5t	140	A169900100
SNS140-1	SUS	4.0t	140	A169900101

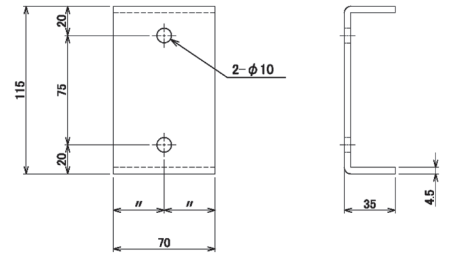
作業灯、信号灯(一部除く)、
防水形ベル、ブザーにも対応。
※取り付け足は付いておりません。



SN-LB1 防水形作業灯用取付金物

形式	材質	板厚	表面処理	コードNo.
SN-LB1	鋼板	4.5t	エナメル	A169900102

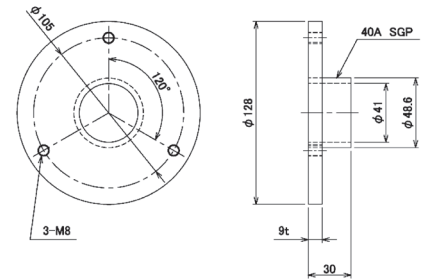
防水形作業灯
LB-1、LB-2に対応。



SN-LBF1 防水形壁付灯用取付金物

形式	材質	表面処理	コードNo.
SN-LB1	鋼板	溶融亜鉛めっき	A169900103

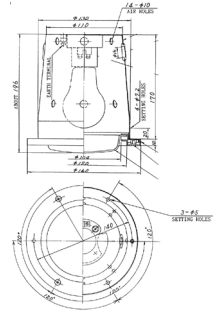
防水形壁付灯
LBF-1、LBF-2に対応。



ダウンライト／天井灯

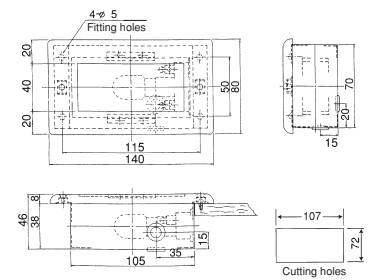
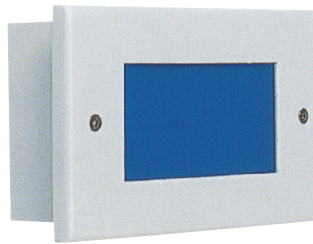
DW-68 ダウンライト

定格電圧	250V
最大適合電球	IL60W
ソケット	E26
グローブ	アクリライト(ミルクイ)
材質	銅板及び黄銅
保護形式	IP20
質量	0.8kg
コード No.	A16090001



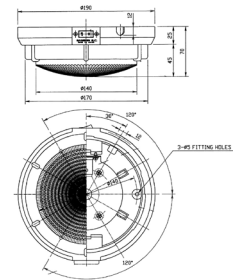
FTL-1 非防水埋込形フットライト

定格電圧	125V
最大適合電球	IL10W
ソケット	E12-B15
材質	銅板及び黄銅
保護形式	IP20
質量	1.05kg
コード No.	A1699006



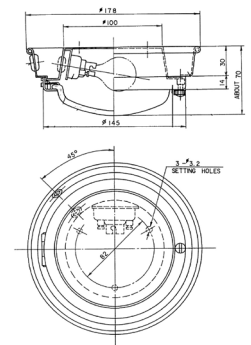
CL-20P 非防水形天井灯(スイッチ付)

定格電圧	125V
最大適合電球	IL20W
ソケット	B15
グローブ	透明樹脂
材質	合成樹脂
保護形式	IP20
質量	0.42kg
コード No.	6550



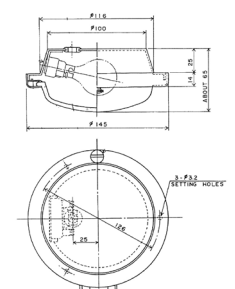
CL-20 非防水形天井灯(スイッチ無し)

定格電圧	125V
最大適合電球	IL20W
ソケット	B15
グローブ	F115
材質	銅板
保護形式	IP20
質量	0.5kg
コード No.	A16080001



EL-20 非防水埋込形天井灯

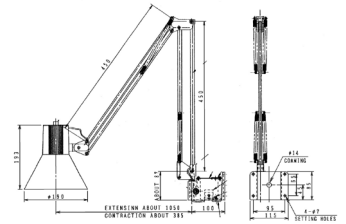
定格電圧	125V
最大適合電球	IL20W
ソケット	B15
グローブ	F115
材質	銅板
保護形式	IP20
質量	0.45kg
コード No.	A16080004



海図台灯

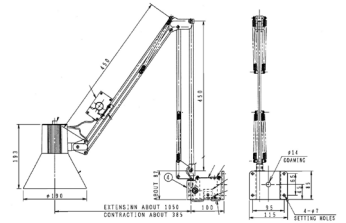
3Z 海図台灯

定格電圧	250V
最大適合電球	IL60W
ソケット	E26
材質	アルミニウム及び合成樹脂
保護形式	IP56
質量	1.8kg
コード No.	A16040029



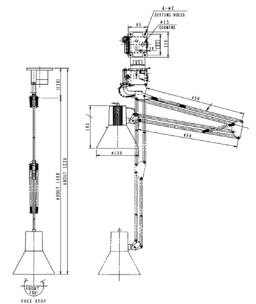
3ZR 海図台灯(ディマースイッチ付)

定格電圧	250V
最大適合電球	IL60W
ソケット	E26
材質	アルミニウム及び合成樹脂
保護形式	IP56
質量	2.0kg
コード No.	A16040030



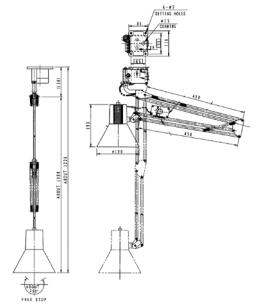
CV-3Z 天井取付形海図台灯

定格電圧	250V
最大適合電球	IL60W
ソケット	E26
材質	アルミニウム及び合成樹脂
保護形式	IP56
質量	2.0kg
コード No.	A16040032



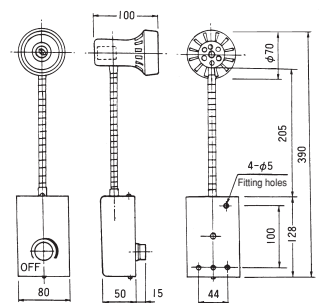
CV-3ZR 天井取付形海図台灯(ディマースイッチ付)

定格電圧	250V
最大適合電球	IL60W
ソケット	E26
材質	アルミニウム及び合成樹脂
保護形式	IP56
質量	2.2kg
コード No.	A16040033



SP-D10 スポットライト(ディマースイッチ付)

定格電圧	DC24V
最大適合電球	クリプトン20W
ソケット	E17
材質	アルミニウム及び鋼
保護形式	IP20
質量	0.5kg
コード No.	A16130001



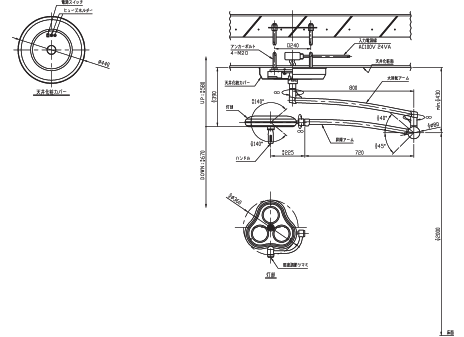
適合ランプ	24V	100V	110V	220V	対応灯具
KG60W E26	-	A47010022	A47010055	A47010146	海図台灯

診療灯

マルチチップLEDとアルミ蒸着ファセット反射の新光源を採用。
それにより小型照明と同等以上の高照度が実現され、今までよりも
より省スペースでの処置が可能となりました。

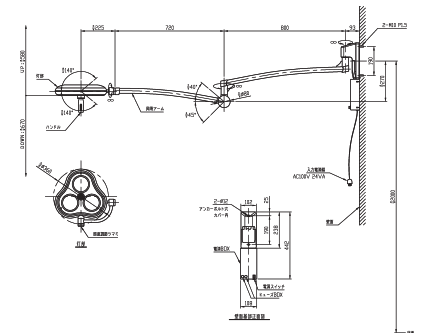
診療灯(天井取付型)

形 式	CV03
定格電圧	AC100-240V
光 源	LED
LED寿命	40,000時間 (70%照度時までの時間)
材 質	合成樹脂及びスチール
中心照度	85,000 Lux
質 量	21kgs
コードNo.	A160900653



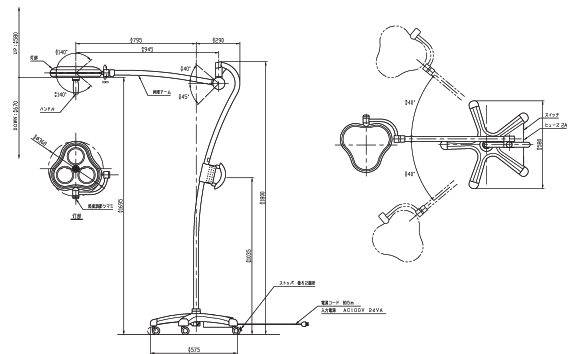
診療灯(壁取付型)

形 式	CW03
定格電圧	AC100-240V
光 源	LED
LED寿命	40,000時間 (70%照度時までの時間)
材 質	合成樹脂及びスチール
中心照度	85,000 Lux
質 量	15kgs
コードNo.	A160900654



診療灯(スタンド型)

形 式	CS03
定格電圧	AC100-240V
光 源	LED
LED寿命	40,000時間 (70%照度時までの時間)
材 質	合成樹脂及びスチール
中心照度	85,000 Lux
質 量	21kgs
コードNo.	A160900655

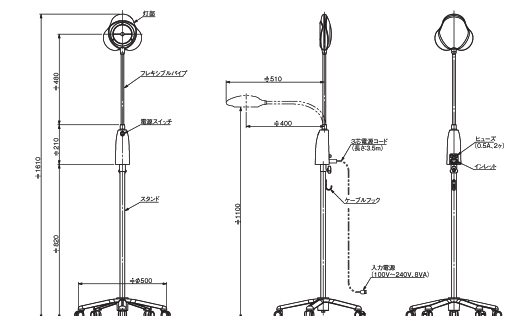


*スタンドの脚部にバッテリー (オプション)
を設置出来ます。
コードレスで院内の移動が可能です。

アームは、術者の位置に合わせて自由に曲げられるので快適な術野を実現します。
スタンド式、デスク式とあらゆるシーンに対応出来るようオプション設定をご用意いたしました。

診療灯(スタンド型)

形 式	CS01
定格電圧	AC100-240V
光 源	LED
LED寿命	40,000時間 (70%照度時までの時間)
材 質	合成樹脂及びスチール
中心照度	40,000 Lux
質 量	5kgs
コードNo.	A160900656

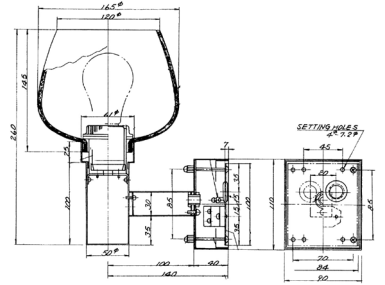


DECORATIVE INCANDESCENT LIGHT

装飾白熱灯

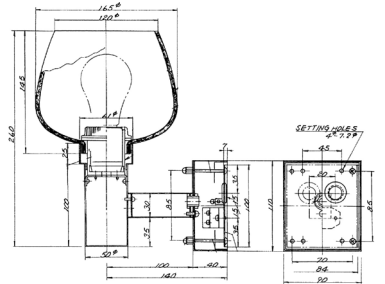
IL-601
ブラケットライト

定格電圧	250V
最大適合電球	IL60W
ソケット	E26
グローブ	ガラス(アンバー)
材質	黄銅
保護形式	IP20
質量	1.6kg
コードNo.	A16020002



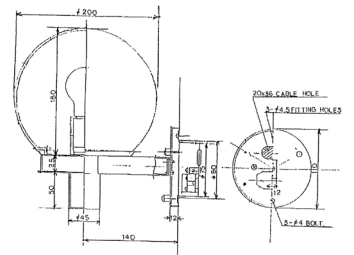
IL-602
ブラケットライト

定格電圧	250V
最大適合電球	IL60W×2
ソケット	E26
グローブ	ガラス(アンバー)
材質	黄銅
保護形式	IP20
質量	2.7kg
コードNo.	A16020003



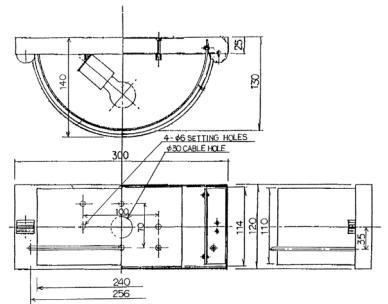
IW-10
ブラケットライト

定格電圧	250V
最大適合電球	IL60W
ソケット	E26
グローブ	ガラス(ミルクィー)
材質	黄銅
保護形式	IP20
質量	1.5kg
コードNo.	A160200022



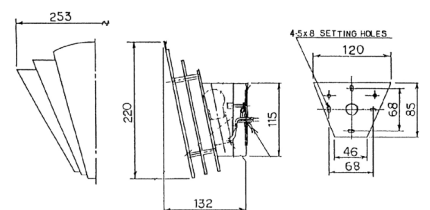
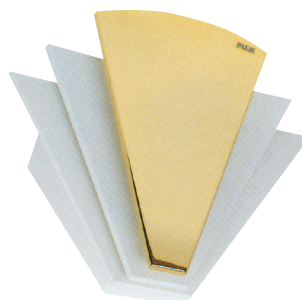
IW-11
ウォールライト

定格電圧	250V
最大適合電球	IL60W
ソケット	E17
グローブ	アクリライト(ミルクィー)
材質	鋼板
保護形式	IP20
質量	0.9kg
コードNo.	A16020011



SFW-6068
ウォールライト

定格電圧	250V
最大適合電球	クリプトン60W
ソケット	E17
グローブ	アクリライト(ミルクィー)
材質	鋼板
保護形式	IP20
質量	1.0kg
コードNo.	A16020019



装飾白熱灯

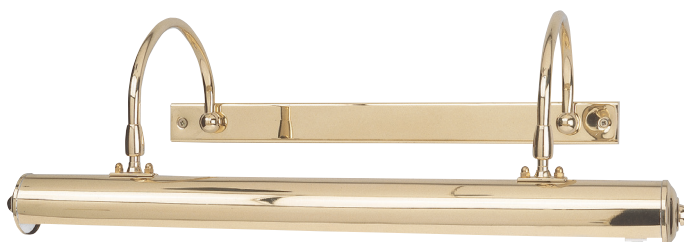
WL Adea 5127 0019 ピクチャーライト(40W×1)

定格電圧	230V
最大適合電球	40W
ソケット	E14
材質	真鍮
保護形式	IP20
質量	0.5kg
コードNo.	A15090444



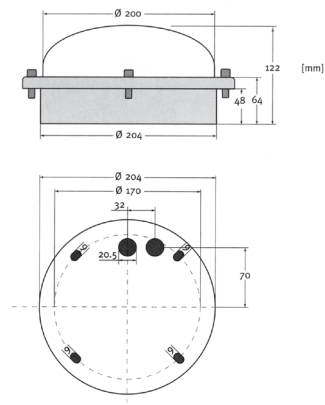
WL Adea 5127 0033 ピクチャーライト(40W×2)

定格電圧	230V
最大適合電球	40W
ソケット	E14
材質	真鍮
保護形式	IP20
質量	1.2kg
コードNo.	A15090445



SL97 浴室灯

定格電圧	230V
最大適合電球	コンパクト蛍光管 18W
ソケット	G24 d-2
グローブ	ポリカーボネイト, オパール
材質	ステンレス
保護形式	IP67
質量	1.5kg
コードNo.	A1501000092



60形 デッキライト

定格電圧	250V	
最大適合電球	IL40W	
ソケット	E26	
グローブ	ガラス	
ガード	黄銅	
材質	黄銅	
保護形式	IP22	
質量	0.9kg	
コードNo.	A16090007 (めっき有り)	A16090008 (めっき無し)

