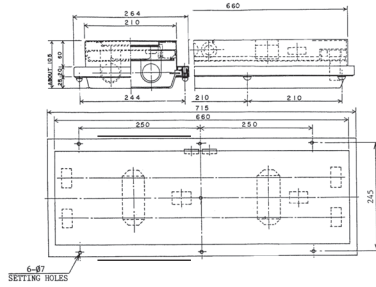


蛍光天井灯

45シリーズ N9.5 IP56 5~45℃

防水埋込形グローブ付 FLC-2245



コネクション

・16φブッシングx2
端子台：JISF8812/O-20-2P/4P

オプション

- ・IEC 管球仕様
- ・高効率仕様
- ・50Hz仕様
- ・グローブ：透明及びダイアカット仕様
- ・SUS製生産可能
- ・20W以上ラピットスタート方式
- ・R(予備灯付)

標準仕様

・低効率、グロースター方式、電球別

材質

・灯体：鉄製
・グローブ：アクリル(透明)

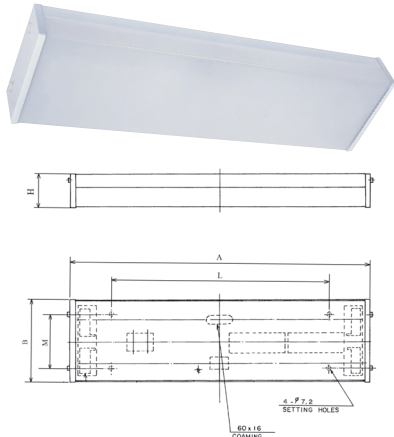
適合電球

・JIS 蛍光管球：G13 20W

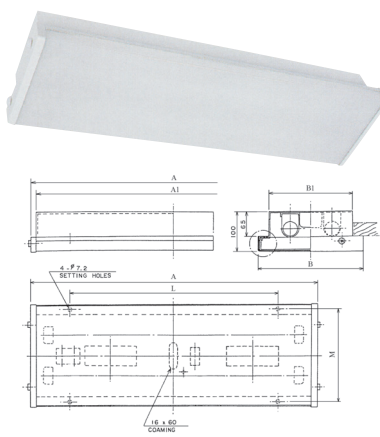
| 形 式 | 電圧/周波数別 コードNo | | | 保護形式 IP | 重量 kg |
|--------------|-----------------------|-------------------------|-------------------------|------------|----------|
| | AC100V60Hz | AC115V60Hz | AC220V60Hz | | |
| FLC-2145 / R | A15010055 / A15010058 | A150100551 / A150100581 | A150100550 / A150101601 | IP56 | 2.6 |
| FLC-2245 / R | A15010085 / A15010088 | A150100853 / A150100883 | A150100854 / A150100884 | IP56 | 3.2 |

44/49シリーズ N9.5 IP20 5~45℃

非防水表面形グローブ付 FLC-2244



非防水埋込形グローブ付 FLC-2249



標準仕様

・低効率、グロースター方式、電球別

材質

・灯体：鉄製
・グローブ：アクリル(乳白)

適合電球

・JIS 蛍光管球：G13 20W / 40W

コネクション

・コーミング
端子台：JISF8812/O-20-2P/4P

オプション

- ・IEC 管球仕様
- ・高効率仕様
- ・50Hz仕様
- ・グローブ：透明及びダイアカット仕様
- ・反射板付
- ・20W以上ラピットスタート方式
- ・R(予備灯付)

| 形 式 | 寸法(mm) | | | | |
|----------|--------|-----|-----|-----|----|
| | A | B | L | M | H |
| FLC-2144 | 662 | 182 | 480 | 120 | 75 |
| FLC-2244 | 662 | 182 | 480 | 120 | 75 |
| FLC-2344 | 662 | 300 | 480 | 250 | 75 |
| FLC-4144 | 1272 | 182 | 550 | 120 | 75 |
| FLC-4244 | 1272 | 182 | 550 | 120 | 75 |

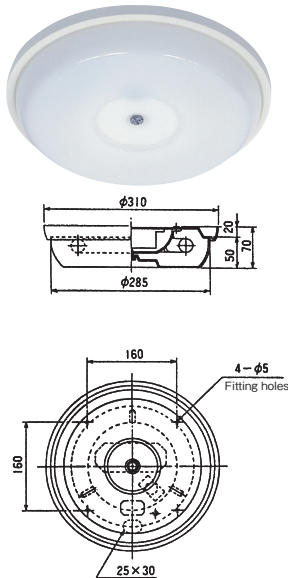
| 形 式 | 寸法(mm) | | | | | |
|----------|--------|------|-----|-----|-----|-----|
| | A | A1 | B | B1 | L | M |
| FLC-2149 | 662 | 640 | 182 | 140 | 500 | 159 |
| FLC-2249 | 662 | 640 | 182 | 140 | 500 | 159 |
| FLC-2349 | 662 | 640 | 300 | 260 | 500 | 279 |
| FLC-4149 | 1272 | 1250 | 182 | 140 | 500 | 159 |
| FLC-4249 | 1272 | 1250 | 182 | 140 | 500 | 159 |

| 形 式 | 電圧/周波数別 コードNo | | | 保護形式 IP | 重量 kg |
|--------------|-----------------------|---------------------------|---------------------------|------------|----------|
| | AC100V60Hz | AC115V60Hz | AC220V60Hz | | |
| FLC-2144 / R | A15010001 / A15010002 | A150100018 / A150100026 | A150100019 / A150100027 | IP20 | 2.6 |
| FLC-2244 / R | A15010003 / A15010004 | A1501000303 / A150100047 | A1501000304 / A150100041 | IP20 | 3.2 |
| FLC-2344 / R | A15010005 / A15010006 | A150100050 / A150100063 | A150100055 / A150100064 | IP20 | 5.2 |
| FLC-4144 / R | A15010007 / A15010008 | A1501000711 / A150100081 | A1501000712 / A150100082 | IP20 | 4.5 |
| FLC-4244 / R | A15010009 / A15010010 | A150100090 / A150100102 | A150100096 / A150100103 | IP20 | 5.2 |
| FLC-2149 / R | A15010023 / A15010024 | A150100249 / A15010022411 | A150100230 / A15010022412 | IP20 | 2.9 |
| FLC-2249 / R | A15010031 / A15010033 | A1501003112 / A150100343 | A150100316 / A150100344 | IP20 | 3.6 |
| FLC-2349 / R | A15010039 / A15010040 | A150100396 / A150100406 | A150100397 / A150100407 | IP20 | 5.6 |
| FLC-4149 / R | A15010047 / A15010048 | A150100471 / A150100481 | A150100472 / A150100482 | IP20 | 5.3 |
| FLC-4249 / R | A15010053 / A15010054 | A150100534 / A150100541 | A150100311 / A150100542 | IP20 | 7.5 |

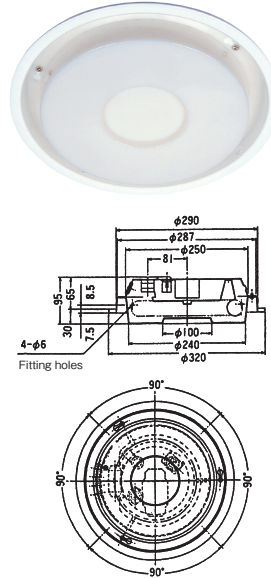
蛍光天井灯

FCCシリーズ N9.5 IP20 5~45℃

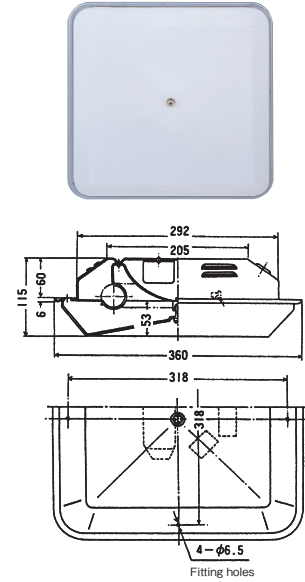
非防水表面形グローブ付
FCC-2121 / 3121



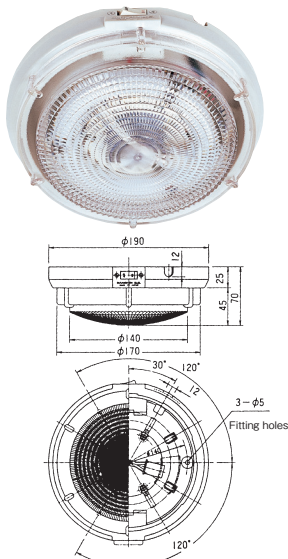
非防水埋込形グローブ付
FCC-2105 / 3105



非防水埋込形グローブ付
FCC-2108 / 3108



非防水表面形グローブ付
FCC-9101 (9W)



※DC24V仕様のみ / インバータ制御

標準仕様

- ・低力率、グロースター方式、電球別

材 質

- ・灯体：鉄製
- ・グローブ：FCC-3121 = AS(乳白・透明)
FCC-3105 = AS(乳白・透明) / アクリル(ダイヤ)
FCC-3108 = アクリル(乳白・透明)

適合電球

- ・JIS 蛍光管球：FCL G10q 20W / 30W

コネクション

- ・コーミング
- 端子台：JISF8812/O-20-2P/4P

オプション

- ・50Hz仕様
- ・DC24V仕様
- ・R(予備灯付)
- ※FCC-9101を除く

| 形 式 | 電圧 / 周波数別 コードNo. | | | 保護形式 IP | 重量 kg |
|--------------|-------------------------|-------------------------|-------------------------|------------|----------|
| | AC100V60Hz | AC115V60Hz | AC220V60Hz | | |
| FCC-2121 / R | A15030026 / A15030027 | A150300262 / A150300271 | A150300072 / A150300081 | IP20 | 1.5 |
| FCC-3121 / R | A150300280 / A150300291 | A150300283 / A150300295 | A150300284 / A150300296 | IP20 | 1.7 |
| FCC-2105 / R | A15030031 / A15030035 | A15030033 / A15030037 | A150300335 / A150300372 | IP20 | 1.6 |
| FCC-3105 / R | A15030039 / A15030043 | A15030041 / A15030045 | A150300411 / A150300451 | IP20 | 1.8 |
| FCC-2108 / R | A15030003 / A15030004 | A150300033 / A150300041 | A150300034 / A150300042 | IP20 | 2.5 |
| FCC-3108 / R | A15030007 / A15030008 | A150300072 / A150300081 | A150300073 / A150300082 | IP20 | 2.7 |

| 形 式 | コードNo. | 備 考 | 保護形式 IP | 重量 kg |
|----------|--------|--------------|------------|----------|
| | DC24V | | | |
| FCC-9101 | 6551 | ON-OFF スイッチ付 | IP20 | 0.5 |