

1. 蛍光灯形式構成 4-1

2. 防水・防滴形蛍光天井灯(46/47/48/50/64/65/72/73シリーズ) 4-2~4-4



3. 防水埋込形蛍光天井灯(45シリーズ) 4-5



4. 非防水形蛍光天井灯(44/49/FCCシリーズ) 4-5~4-6



5. 気密形蛍光天井灯(FACシリーズ) 4-7



6. 蛍光通路灯・鏡面・寝台・卓上灯(FLW/FLBTM/KSシリーズ) 4-8~4-9



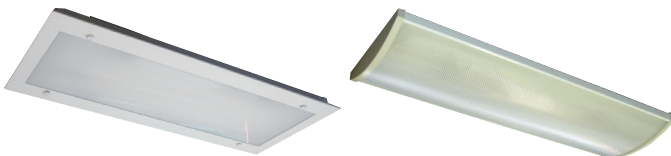
7. シェーバーコンセント付鏡面灯 4-10



8. 蛍光装飾灯 4-11



9. 省エネ薄型蛍光天井灯 4-12~4-13



10. 付属品 4-14



蛍光灯

蛍光灯形式構成

FLC - 2 1 65 RCP - H

① ② ③ ④ ⑤ ⑥

(例：FLC-2165RCP-H： ④防水形グローブ、ガード付 ①蛍光天井灯
②20W ③1灯 ⑤予備灯付 コーミング (パッキン付) ⑥吊下形)

①：種類

LC = CEILING (天井灯)
 LW = WALL (壁付け)
 LBTM = BED(ベッド)/ TABLE(卓上)/MIRROR(鏡面)
 AC = AIR TIGHT CEILING (気密形天井灯)
 CC = CIRCLINE CEILING (サークライン形天井灯)

②：容量

1 = 10W
 5 = 15W
 2 = 20W
 4 = 40W
 8 = 8W

③：灯数

1 = 1灯
 2 = 2灯
 3 = 3灯
 4 = 4灯

④：型式

LC = CEILING (天井灯)
 防滴・防水グローブ付 : 46/47
 防滴・防水グローブ・ガード付 : 48/65
 防滴・防水形 (樹脂製) : 50/73
 防滴ガード付 : 72
 非防水形 : 44/49
 LW = WALL (壁付け)
 非防水形 : 05

⑤：選択仕様

R = 予備灯付
 T = 端子ボックス付
 C = コーミング
 CP = コーミング電線導入パッキン付

⑥：特殊仕様

H = 吊下式
 A =
 グローブ2ヶ所止め

LBTM = BED(ベッド)/ TABLE(卓上)/MIRROR(鏡面)

ベットライト : }
 卓上灯 : } 04/09/15
 非防水鏡面灯 : }
 防水鏡面灯 : 17

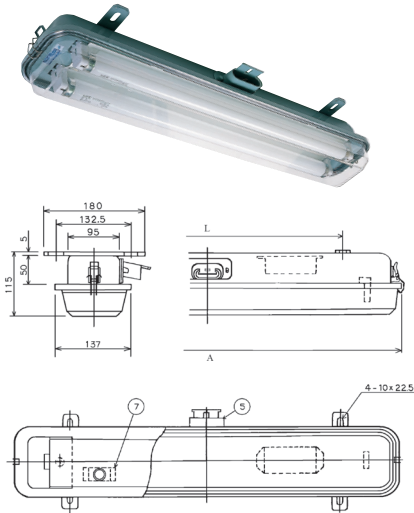
AC = AIR TIGHT CEILING (気密形天井灯)
 気密形 : 47/48/65

CC = CIRCLINE CEILING (サークライン形天井灯)
 非防水 : 01/05/08/21

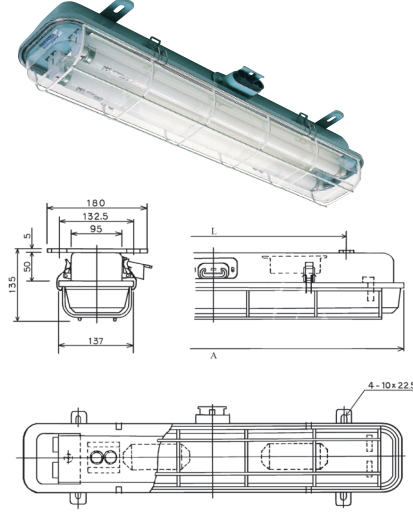
蛍光天井灯

47/65/72シリーズ 7.5BG7/2 IP22/55/56 5~45℃

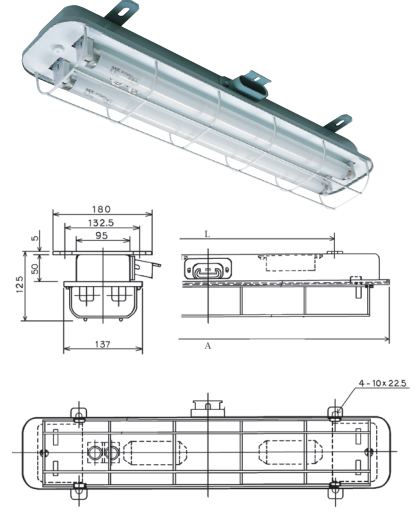
防滴・防水グローブ付 FLC-2147C



防滴・防水グローブ・ガード付 FLC-2165CP



防滴ガード付 FLC-2172C



形式	寸法(mm)	
	A	L
FLC-2147C-A	712	500
FLC-2247C-A	712	500
FLC-4147C	1332	1100
FLC-4247C	1332	1100

形式	寸法(mm)	
	A	L
FLC-2165CP	712	500
FLC-2265CP	712	500
FLC-4165CP	1332	1100
FLC-4265CP	1332	1100

形式	寸法(mm)	
	A	L
FLC-2172C	712	500
FLC-2272C	712	500
FLC-4172C	1332	1100
FLC-4272C	1332	1100

標準仕様 ・低力率、グロースタター方式、電球別

材質 ・灯体：鉄製
 ・グローブ：ポリスチロール(クリアー)
 ・ガード：鉄製

適合電球 ・JIS 蛍光管球：G13 20W

コネクション ・C = コーミング及びリード線付
 ・CP = コーミングバックイン及びリード線付
 ・T = 端子ボックスグランド(20F×2)付 2P
 ・T = 端子ボックスグランド(20F×4)付(予備灯付) 4P
 (端子台：JISF8812/O-20-2P/4P)

オプション ・IEC 管球仕様
 ・高力率仕様
 ・50Hz仕様
 ・DC24V仕様
 ・20W以上ラビットスタート方式
 ・R(予備灯付)
 ・グローブ(ポリカーボネイト)
 ・吊下専用：H

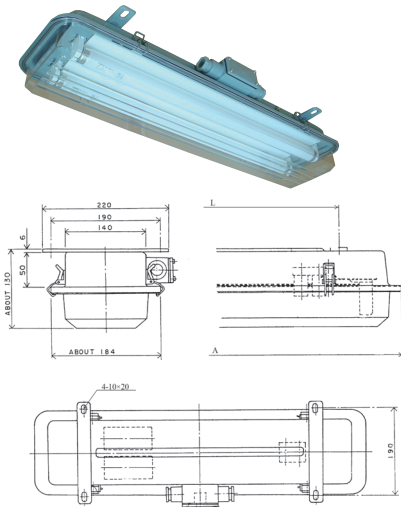
形式	電圧/周波数別 コードNo.			保護形式 IP	重量 kg
	AC100V60Hz	AC115V60Hz	AC220V60Hz		
FLC-2147C / RC	A150103643 / A150103652	A1501036431 / A150103653	A1501036433 / A150103654	IP22	2.7
FLC-2147C-A / RC-A	A15010364 / A15010365	A150103649 / A150103655	A1501036413 / A150103656	IP22	2.7
FLC-2147CP / RCP	A15010348 / A15010349	A150103484 / A150103496	A150103480 / A150103494	IP55	2.7
FLC-2147T / RT	A150103810 / A150103822	A1501038105 / A1501038231	A15010381001 / A1501038232	IP56	2.9
FLC-2247C / RC	A1501036619 / A150103673	A1501036613 / A150103675	A1501036620 / A150103678	IP22	3.3
FLC-2247C-A / RC-A	A15010366 / A15010367	A150103664 / A150103679	A150103665 / A150103680	IP22	3.3
FLC-2247CP / RCP	A15010350 / A15010351	A1501035042 / A150103513	A150103504 / A1501035101	IP55	3.3
FLC-2247T / RT	A150103830 / A150103840	A1501038312 / A150103844	A1501038301 / A150103845	IP56	3.5
FLC-4147C / RC	A150104521 / A150103611	A150104522 / A150103612	A150104523 / A150103613	IP22	7.0
FLC-4147CP / RCP	A150136904 / A1501035112	A150136907 / A1501035113	A150136908 / A1501035114	IP55	7.1
FLC-4147T / RT	A150136903 / A1501038401	A150136909 / A1501038402	A150136910 / A1501038403	IP56	7.2
FLC-4247C / RC	A15010366141 / A150104071	A15010366143 / A150104072	A15010366144 / A150104073	IP22	7.3
FLC-4247CP / RCP	A15010366142 / A150103498	A15010366145 / A150103499	A15010366146 / A150103500	IP55	7.4
FLC-4247T / RT	A150104002 / A150104006	A1501040021 / A150104007	A150104003 / A150104008	IP56	7.5
FLC-2165C / RC	A15010356 / A1501035702	A1501035641 / A1501035703	A1501035642 / A1501035704	IP22	3.1
FLC-2165CP / RCP	A15010340 / A15010341	A150103409 / A150103412	A150103405 / A150103413	IP55	3.1

蛍光天井灯

形 式	電圧 / 周波数別 コードNo			保護形式 IP	重量 kg
	AC100V60Hz	AC115V60Hz	AC220V60Hz		
FLC-2165T / RT	A150103402 / A15010340515	A1501034025 / A15010340514	A1501034026 / A15010340513	IP56	3.3
FLC-2265C / RC	A15010356 / A150103591	A150103585 / A150103592	A150103586 / A150103593	IP22	3.7
FLC-2265CP / RCP	A15010342 / A15010343	A15013432 / A150103436	A150103425 / A150103433	IP55	5.7
FLC-2265T / RT	A1501034234 / A1501034231	A15010454 / A1501034238	A150104541 / A1501034239	IP56	5.9
FLC-4165C / RC	A150103587 / A150103594	A150103588 / A150103595	A150103589 / A150103596	IP22	7.6
FLC-4165CP / RCP	A150103429 / A150103439	A150103430 / A1580103440	A150103437 / A150103441	IP55	7.9
FLC-4165T / RT	A150104542 / A1501034240	A150104543 / A1501034241	A150104544 / A1501034242	IP56	7.7
FLC-4265C / RC	A150103597 / A1501035961	A150103598 / A1501035962	A150103599 / A1501035963	IP22	7.9
FLC-4265CP / RCP	A15010463 / A15010464	A150104631 / A150104641	A150104632 / A150104642	IP55	8.2
FLC-4265T / RT	A150104531 / A1501034243	A15010453 / A1501034244	A150104532 / A1501034245	IP56	8.0
FLC-2172C / RC	A15010372 / A15010373	A150103723 / A150103737	A150103722 / A150103735	IP22	2.9
FLC-2272C / RC	A15010374 / A15010375	A1501037401 / A150103755	A150103746 / A150103747	IP22	3.4
FLC-4172C / RC	A150103726 / A150103750	A150103727 / A150103756	A150103729 / A150103757	IP22	4.5
FLC-4272C / RC	A150103730 / A150103760	A150103738 / A150103766	A1501037381 / A150103767	IP22	4.9

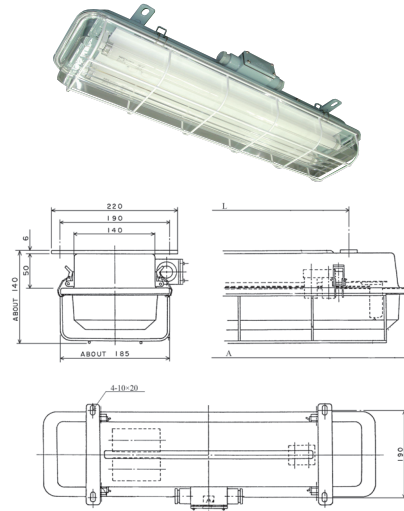
46/48シリーズ 7.5BG7/2 IP56 5~45℃

防水グローブ付 FLC-2246T



形 式	寸法(mm)	
	A	L
FLC-2146T	715	500
FLC-2246T	715	500
FLC-4146T	1333	1100
FLC-4246T	1333	1100

防水グローブ・ガード付 FLC-2248T



形 式	寸法(mm)	
	A	L
FLC-2148T	715	500
FLC-2248T	715	500
FLC-4148T	1333	1100
FLC-4248T	1333	1100

標準仕様

- ・低力率、グローブスター方式、電球別

材 質

- ・灯体：鉄製
- ・グローブ：ポリスチロール(クリアー)
- ・ガード：鉄製

適合電球

- ・JIS 蛍光管球：G13 20W / 40W

コネクション

- ・T = 端子ボックスグランド(20Fx2)付 2P
- ・T = 端子ボックスグランド(20Fx4)付(予備灯付) 4P (端子台：JISF8812/O-20-2P/4P)

オプション

- ・IEC 管球仕様
- ・高力率仕様
- ・50Hz 仕様
- ・SUS 製生産可能
- ・DC24V 仕様
- ・吊下専用：H
- ・20W 以上ラピットスタート方式
- ・R(予備灯付)

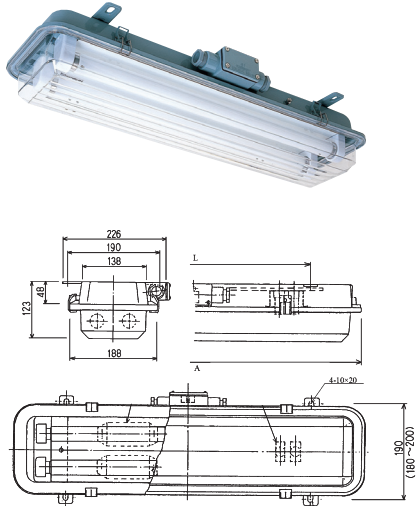
型 式	電圧 / 周波数別 コードNo			保護形式 IP	重量 kg
	AC100V60Hz	AC115V60Hz	AC220V60Hz		
FLC-2146T / RT	A15010068 / A15010067	A15010418 / A150101251	A150100680 / A150100674	IP56	4.0
FLC-2246T / RT	A15010098 / A15010097	A150100985 / A150100979	A1501009815 / A150100987	IP56	5.3
FLC-4146T / RT	A15010126 / A15010125	A150101267 / A150101251	A150101268 / A150101252	IP56	8.0
FLC-4246T / RT	A15010148 / A15010147	A150101482 / A150101472	A150101480 / A150101473	IP56	9.8
FLC-2148T / RT	A15010072 / A15010071	A150100723 / A150100714	A150100721 / A150100711	IP56	4.2
FLC-2248T / RT	A150101023 / A15010100	A1501010201 / A150101014	A150101021 / A150101012	IP56	5.5
FLC-4148T / RT	A15010130 / A15010129	A150101304 / A150101291	A150101302 / A150101292	IP56	8.6
FLC-4248T / RT	A15010152 / A15010151	A150101523 / A150101513	A150101521 / A150101512	IP56	10.5

蛍光天井灯

50/64/73シリーズ(樹脂製)

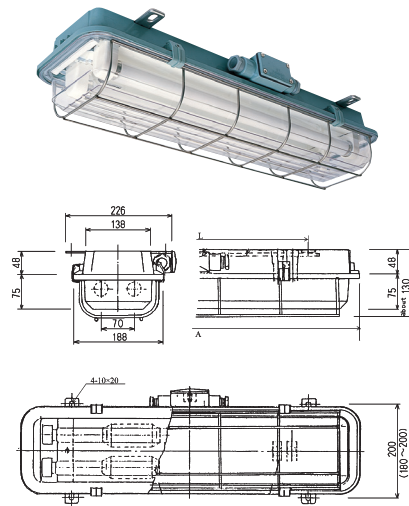
7.5BG7/2 IP56 5~45℃

防水グローブ付
FLC-2250T



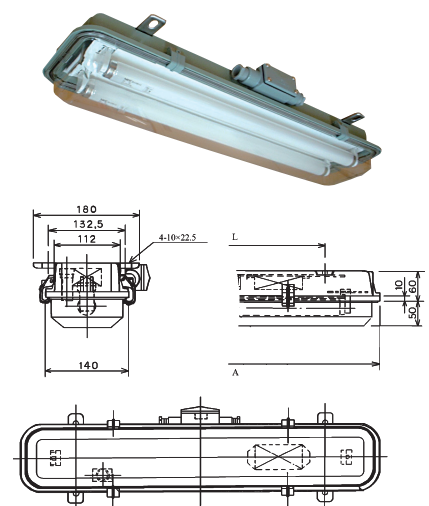
形式	寸法(mm)	
	A	L
FLC-2150T	718	500
FLC-2250T	718	500

防水グローブ・ガード付
FLC-2264T



形式	寸法(mm)	
	A	L
FLC-2164T	718	500
FLC-2264T	718	500

防水グローブ付
FLC-2273T



形式	寸法(mm)	
	A	L
FLC-2173T	718	500
FLC-2273T	718	500

4 蛍光灯

標準仕様 ・低力率、グロースタター方式、電球別

材質 ・灯体：ABS樹脂製
・グローブ：ポリスチロール(クリアー)
・ガード：鉄製 / SUS製

適合電球 ・JIS 蛍光管球：G13 20W / 40W

コネクション ・T = 端子ボックスグランド(20F×2)付 2P
・T = 端子ボックスグランド(20F×4)付(予備灯付) 4P
(端子台：JISF8812/O-20-2P/4P)

オプション ・IEC 管球仕様 ・グローブ(ポリカーボネイト)
・高力率仕様 ・吊下専用：H
・50Hz仕様 ・20W以上ラビットスタート方式
・DC24V仕様 ・R(予備灯付)

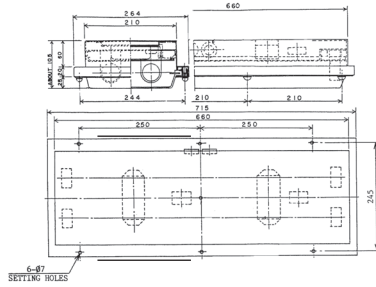
形式	電圧/周波数別 コードNo			保護形式 IP	重量 kg
	AC100V60Hz	AC115V60Hz	AC220V60Hz		
FLC-2150T / RT	A15010078 / A15010077	A150100786/A150100774	A150100785 / A150100775	IP56	3.5
FLC-2250T / RT	A15010108 / A15010107	A1501010827 / A150101074	A1501010825 / A150101073	IP56	4.1
FLC-2164T / RT	A150105002 / A150105003	A1501050022/A1501050031	A1501050023/A1501050032	IP56	3.9
FLC-2264T / RT	A150105001 / A15010501	A150105006/A15010502	A150105005 / A15010503	IP56	4.5
FLC-2173T / RT	A150136942 / A150136941	A1501369423/A150136945	A15013694221 / A150136946	IP56	2.9
FLC-2273T / RT	A150136952 / A1501036961	A15013695214/A150136967	A15013695215 / A150136968	IP56	3.4
FLC-2173 / R ※1	A15013693 / A15013694	A150136934/A150136947	A150136933 / A150136948	IP56	2.7
FLC-2273 / R ※1	A15013695 / A15013696	A15013704 / A15013705	A15013712 / A150137051	IP56	3.2

※1…グランド直取付形

蛍光天井灯

45シリーズ N9.5 IP56 5~45℃

防水埋込形グローブ付 FLC-2245



コネクション

・16φブッシングx2
端子台：JISF8812/O-20-2P/4P

オプション

- ・IEC 管球仕様
- ・高効率仕様
- ・50Hz仕様
- ・グローブ：透明及びダイアカット仕様
- ・SUS製生産可能
- ・20W以上ラピットスタート方式
- ・R(予備灯付)

標準仕様

・低効率、グロースター方式、電球別

材質

・灯体：鉄製
・グローブ：アクリル(透明)

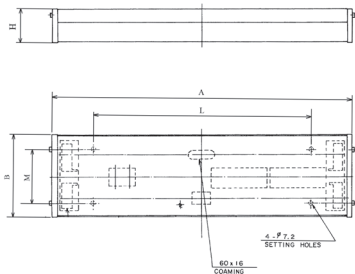
適合電球

・JIS 蛍光管球：G13 20W

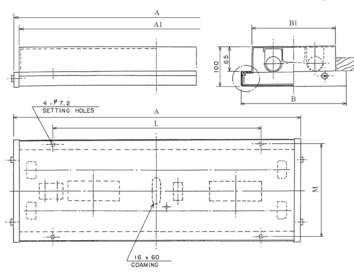
形 式	電圧/周波数別 コードNo			保護形式 IP	重量 kg
	AC100V60Hz	AC115V60Hz	AC220V60Hz		
FLC-2145 / R	A15010055 / A15010058	A150100551 / A150100581	A150100550 / A150101601	IP56	2.6
FLC-2245 / R	A15010085 / A15010088	A150100853 / A150100883	A150100854 / A150100884	IP56	3.2

44/49シリーズ N9.5 IP20 5~45℃

非防水表面形グローブ付 FLC-2244



非防水埋込形グローブ付 FLC-2249



標準仕様

・低効率、グロースター方式、電球別

材質

・灯体：鉄製
・グローブ：アクリル(乳白)

適合電球

・JIS 蛍光管球：G13 20W / 40W

コネクション

・コーミング
端子台：JISF8812/O-20-2P/4P

オプション

- ・IEC 管球仕様
- ・高効率仕様
- ・50Hz仕様
- ・グローブ：透明及びダイアカット仕様
- ・反射板付
- ・20W以上ラピットスタート方式
- ・R(予備灯付)

形 式	寸法(mm)				
	A	B	L	M	H
FLC-2144	662	182	480	120	75
FLC-2244	662	182	480	120	75
FLC-2344	662	300	480	250	75
FLC-4144	1272	182	550	120	75
FLC-4244	1272	182	550	120	75

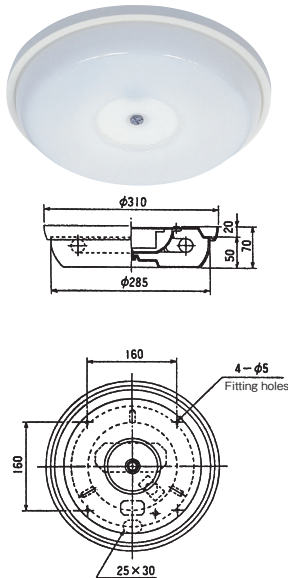
形 式	寸法(mm)					
	A	A1	B	B1	L	M
FLC-2149	662	640	182	140	500	159
FLC-2249	662	640	182	140	500	159
FLC-2349	662	640	300	260	500	279
FLC-4149	1272	1250	182	140	500	159
FLC-4249	1272	1250	182	140	500	159

形 式	電圧/周波数別 コードNo			保護形式 IP	重量 kg
	AC100V60Hz	AC115V60Hz	AC220V60Hz		
FLC-2144 / R	A15010001 / A15010002	A150100018 / A150100026	A150100019 / A150100027	IP20	2.6
FLC-2244 / R	A15010003 / A15010004	A1501000303 / A150100047	A1501000304 / A150100041	IP20	3.2
FLC-2344 / R	A15010005 / A15010006	A150100050 / A150100063	A150100055 / A150100064	IP20	5.2
FLC-4144 / R	A15010007 / A15010008	A1501000711 / A150100081	A1501000712 / A150100082	IP20	4.5
FLC-4244 / R	A15010009 / A15010010	A150100090 / A150100102	A150100096 / A150100103	IP20	5.2
FLC-2149 / R	A15010023 / A15010024	A150100249 / A15010022411	A150100230 / A15010022412	IP20	2.9
FLC-2249 / R	A15010031 / A15010033	A1501003112 / A150100343	A150100316 / A150100344	IP20	3.6
FLC-2349 / R	A15010039 / A15010040	A150100396 / A150100406	A150100397 / A150100407	IP20	5.6
FLC-4149 / R	A15010047 / A15010048	A150100471 / A150100481	A150100472 / A150100482	IP20	5.3
FLC-4249 / R	A15010053 / A15010054	A150100534 / A150100541	A150100311 / A150100542	IP20	7.5

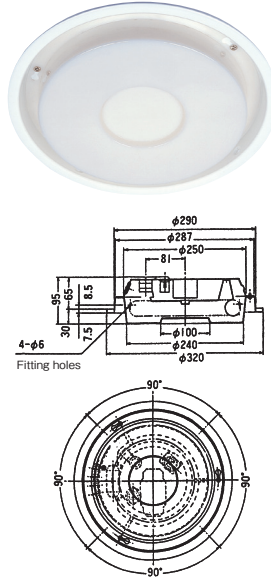
蛍光天井灯

FCCシリーズ N9.5 IP20 5~45℃

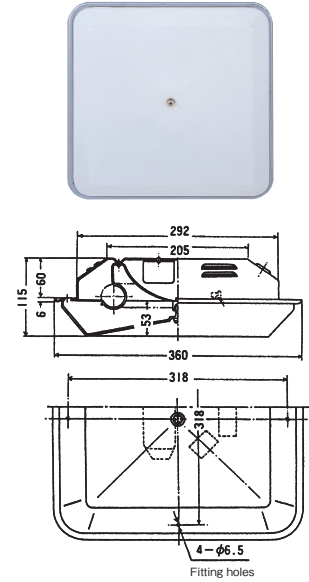
非防水表面形グローブ付
FCC-2121 / 3121



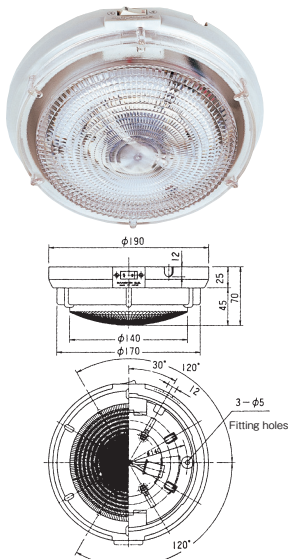
非防水埋込形グローブ付
FCC-2105 / 3105



非防水埋込形グローブ付
FCC-2108 / 3108



非防水表面形グローブ付
FCC-9101 (9W)



※DC24V仕様のみ / インバータ制御

標準仕様

- ・低力率、グロースター方式、電球別

材 質

- ・灯体：鉄製
- ・グローブ：FCC-3121 = AS(乳白・透明)
FCC-3105 = AS(乳白・透明) / アクリル(ダイヤ)
FCC-3108 = アクリル(乳白・透明)

適合電球

- ・JIS 蛍光管球：FCL G10q 20W / 30W

コネクション

- ・コーミング
- 端子台：JISF8812/O-20-2P/4P

オプション

- ・50Hz仕様
- ・DC24V仕様
- ・R(予備灯付)
- ※FCC-9101を除く

形 式	電圧 / 周波数別 コードNo.			保護形式 IP	重量 kg
	AC100V60Hz	AC115V60Hz	AC220V60Hz		
FCC-2121 / R	A15030026 / A15030027	A150300262 / A150300271	A150300072 / A150300081	IP20	1.5
FCC-3121 / R	A150300280 / A150300291	A150300283 / A150300295	A150300284 / A150300296	IP20	1.7
FCC-2105 / R	A15030031 / A15030035	A15030033 / A15030037	A150300335 / A150300372	IP20	1.6
FCC-3105 / R	A15030039 / A15030043	A15030041 / A15030045	A150300411 / A150300451	IP20	1.8
FCC-2108 / R	A15030003 / A15030004	A150300033 / A150300041	A150300034 / A150300042	IP20	2.5
FCC-3108 / R	A15030007 / A15030008	A150300072 / A150300081	A150300073 / A150300082	IP20	2.7

形 式	コードNo.	備 考	保護形式 IP	重量 kg
	DC24V			
FCC-9101	6551	ON-OFF スイッチ付	IP20	0.5

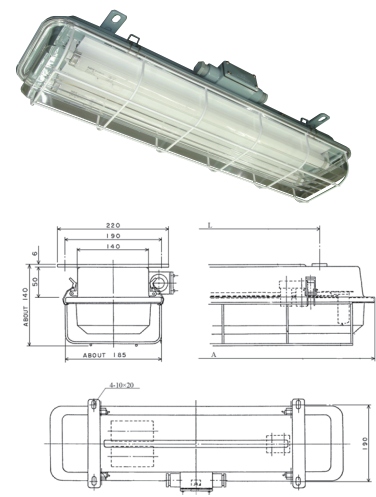
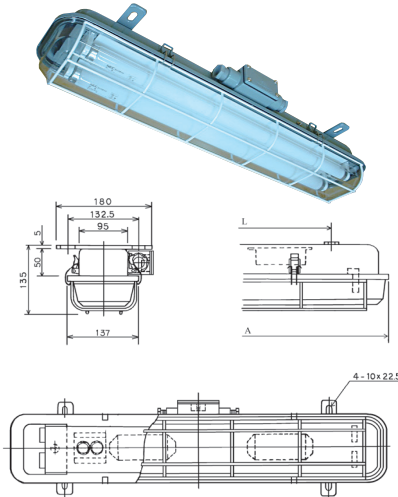
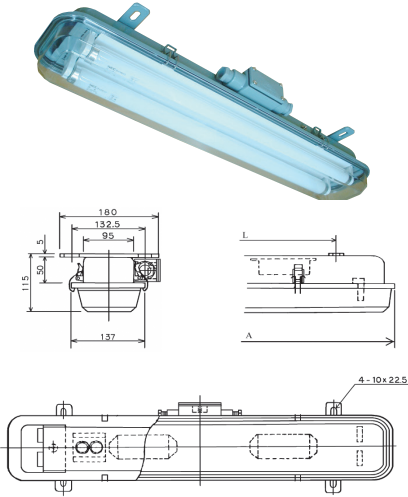
蛍光天井灯

FACシリーズ 7.5BG7/2 IP66 5~45℃

気密形防水グローブ付
FAC-2247T

気密形防水グローブ・ガード付
FAC-2265T

気密形防水グローブ・ガード付
FAC-2248T



形式	寸法(mm)	
	A	L
FAC-2147T	712	500
FAC-2247T	712	500
FAC-4147T	1332	1100
FAC-4247T	1332	1100

形式	寸法(mm)	
	A	L
FAC-2165T	712	500
FAC-2265T	712	500
FAC-4165T	1332	1100
FAC-4265T	1332	1100

形式	寸法(mm)	
	A	L
FAC-2148T	712	500
FAC-2248T	712	500
FAC-4148T	1332	1100
FAC-4248T	1332	1100

標準仕様 ・低力率、グロースター方式、電球別

材質 ・灯体：鉄製
 ・グローブ：ポリスチロール(クリアー)
 ・ガード：鉄製

適合電球 ・JIS 蛍光管球：G13 20W / 40W

コネクション ・T = 端子ボックスグランド(20F×2)付 2P
 ・T = 端子ボックスグランド(20F×4)付(予備灯付) 4P
 (端子台：JISF8812/O-20-2P/4P)

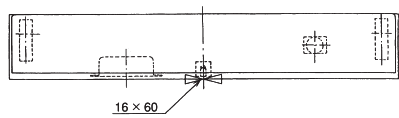
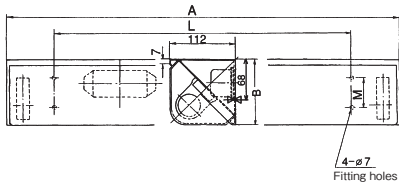
オプション ・IEC 管球仕様 ・グローブ(ポリカーボネイト)
 ・高力率仕様 ・吊下専用：H
 ・50Hz仕様 ・20W 以上ラビットスタート方式
 ・SUS 製生産可能 ・R(予備灯付)
 ・DC24V仕様

形式	電圧/周波数別 コードNo.			保護形式 IP	重量 kg
	AC100V60Hz	AC115V60Hz	AC220V60Hz		
FAC-2147T / RT	A150103326 / A150103329	A150103327 / A150103330	A150103328/A150103331	IP66	3.0
FAC-2247T / RT	A150103332 / A150103335	A150103333 / A150103336	A150103334/A150103337	IP66	3.7
FAC-4147T / RT	A150103338 / A150103348	A150103339 / A150103349	A150103340/A150103350	IP66	7.2
FAC-4247T / RT	A150103352 / A150103355	A150103353 / A150103356	A150103354/A150103357	IP66	7.5
FAC-2165T / RT	A150103358 / A150103362	A150103359 / A150103363	A150103360/A150103364	IP66	3.3
FAC-2265T / RT	A150103365 / A150103368	A150103366 / A150103369	A150103367/A150103370	IP66	4.0
FAC-4165T / RT	A150103371 / A150103374	A150103372 / A150103375	A150103373/A150103376	IP66	7.7
FAC-4265T / RT	A150103377 / A150103380	A150103378 / A150103385	A150103379/A150103386	IP66	8.0
FAC-2148T / RT	A15010332 / A15010333	A150103325 / A150103387	A150103388/ A15010522	IP66	4.0
FAC-2248T / RT	A15010334 / A15010335	A150103345 / A150103389	A150103341 / A150103391	IP66	4.6
FAC-4148T / RT	A15010336 / A15010337	A150103392 / A150103394	A150103393/A150103395	IP66	8.4
FAC-4248T / RT	A15010338 / A15010339	A150103384 / A150103396	A150103382 / A150103397	IP66	10.5

蛍光壁付灯

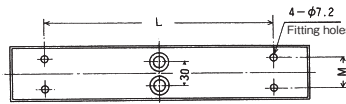
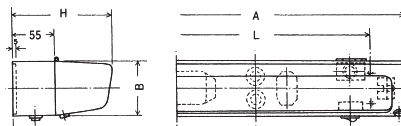
FLW / FLBTM シリーズ 7.5BG7/2・N9.5 IP20/56 5~45℃

非防水グローブ付通路灯
FLW-2105



形式	寸法(mm)				
	A	B	L	M	幅
FLW-2105	665	112	500	50	112
FLW-4105	1290	112	1000	50	112

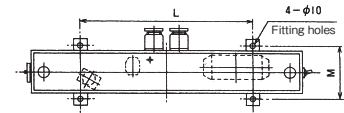
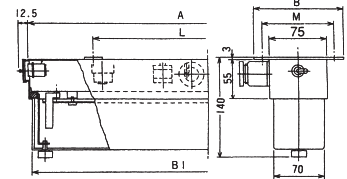
非防水グローブ付
FLBTM-8109/1109/5109/2109



形式	寸法(mm)				
	A	B	L	M	H
FLBTM-8109	320	60	290	30	115
FLBTM-1109	380	70	290	40	130
FLBTM-5109	480	70	360	40	130
FLBTM-2109	650	70	480	40	130

※乳白グローブのみ

防水グローブ付
FLBTM-8117/1117/5117/2117



形式	寸法(mm)				
	A	B	B1	L	M
FLBTM-8117	399	125	394	320	100
FLBTM-1117	399	125	394	320	100
FLBTM-5117	499	125	494	320	100
FLBTM-2117	655	125	660	500	100

※乳白グローブのみ

標準仕様 ・低力率、グローブスター方式、電球別

材質 ・灯体：鉄製
・グローブ：アクリル(乳白)

適合電球 ・JIS 蛍光管球：G5 8W
・JIS 蛍光管球：G13 10W / 15W / 20W / 40W

付属装備 ・スイッチ付
・コンセント付
※JIS / BS 対応可能

コネクション ・05 / 09：コーミング
・17：20Fx2
端子台：JISF8812/O-20-2P/4P

オプション ・IEC 管球仕様
・20W 高力率仕様
・50Hz 仕様
・グローブ：透明仕様
・20W 以上ラピットスタート方式
・R(予備灯付)

形式	電圧/周波数別 コードNo.			保護形式 IP	重量 kg
	AC100V60Hz	AC115V60Hz	AC220V60Hz		
FLW-2105 / R	A15110001 / A15110002	A151100010 / A151100020	A1511000101 / A151100023	IP20	2.8
FLW-4105 / R	A15110005 / A15110006	A151100052 / A151100062	A151100053 / A151100061	IP20	4.3
FLBTM-8109 / R	A150700062 / A150700065	A150700063 / A150700066	A150700064 / A150700067	IP20	1.4
FLBTM-1109 / R	A150700068 / A150700073	A150700069 / A150700074	A150700072 / A150700075	IP20	1.7
FLBTM-5109 / R	A150700651 / A150700656	A150700654 / A150700657	A150700655 / A150700658	IP20	1.8
FLBTM-2109 / R	A150700652 / A150700659	A150500211 / A150500214	A150700033 / A150500215	IP20	2.5
FLBTM-8117 / R ※1	A150900341 / A150900343	A150900342 / A150900344	A150700371 / A150900345	IP56	2.5
FLBTM-1117 / R ※1	A1509003115 / A1509003116	A150900311 / A1509003117	A150900314 / A1509003118	IP56	2.6
FLBTM-5117 / R ※1	A150900324 / A150900326	A150900321 / A150900327	A1509003210 / A150900329	IP56	2.8
FLBTM-2117 / R ※1	A150900353 / A150900355	A150900354 / A150900356	A150900352 / A150900357	IP56	3.1

※1……SUS製製造可能

蛍光壁付灯 / 卓上灯

FLBTM / KS シリーズ

7.5BG7/2・N9.5

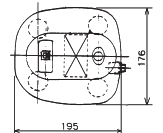
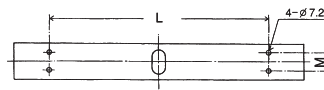
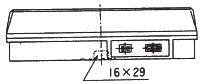
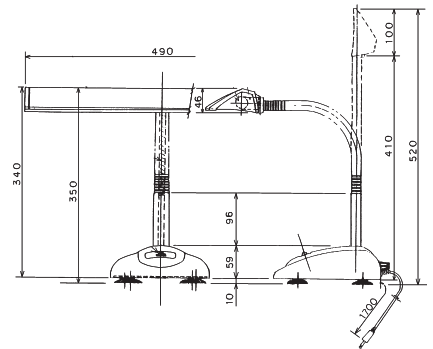
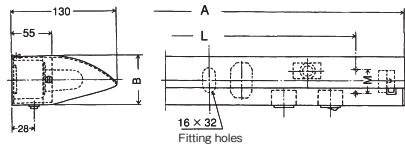
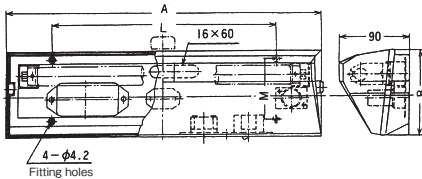
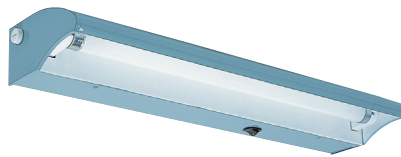
IP20

5~45℃

(樹脂製)非防水グローブ付
FLBTM-8115/1115/5115

非防水グローブ無し
FLBTM-8104/1104/5104/2104

非防水卓上灯
KS-1558



※コード(1.7m)及びプラグ、スイッチ付

形式	寸法(mm)				
	A	B	L	M	幅
FLBTM-8115	393	110	280	78	90
FLBTM-1115	393	110	280	78	90
FLBTM-5115	490	110	340	78	90

形式	寸法(mm)				
	A	B	L	M	幅
FLBTM-8104	320	60	290	30	130
FLBTM-1104	380	60	290	30	130
FLBTM-5104	480	60	360	30	130
FLBTM-2104	650	60	500	30	130

標準仕様 ・低力率、グローブスター方式、電球別

材質 ・灯体：鉄製
・グローブ：アクリル(乳白)

適合電球 ・灯体：15 = 樹脂製
04 = 鉄製
・グローブ：AS(乳白・透明)

付属装備 ・スイッチ付
・コンセント付
※JIS / BS 対応可能
※KS-1558 を除く

コネクション ・05 / 09 : コーミング
・17 : 20Fx2
端子台 : JISF8812/O-20-2P/4P

オプション ・IEC 管球仕様
・20W 高力率仕様
・50Hz 仕様
・グローブ：透明仕様
・20W 以上ラビットスタート方式
・R(予備灯付)

形式	電圧 / 周波数別 コードNo.			保護形式 IP	重量 kg
	AC100V60Hz	AC115V60Hz	AC220V60Hz		
FLBTM-8115 / R	A1507006732 / A1507006734	A1507006733 / A1507006735	A150700671 / A1507006736	IP20	0.8
FLBTM-1115 / R	A1507002121 / A1509002215	A15070021 / A1509002117	A1507002125 / A1509002118	IP20	0.8
FLBTM-5115 / R	A1507001521 / A150700160	A150700154 / A150700165	A150700157 / A150700166	IP20	1.0
FLBTM-8104 / R	A1505001701 / A1505001703	A1505001702 / A1505001704	A15090039 / A1505001705	IP20	1.1
FLBTM-1104 / R	A15050017 / A1505001706	A150500172 / A1505001707	A150500173 / A1505001708	IP20	1.5
FLBTM-5104 / R	A150500193 / A15050198	A150500195 / A150500199	A150500197 / A1505001901	IP20	1.8
FLBTM-2104 / R	A150900332 / A150900337	A150900335 / A150900339	A150900356 / A150900340	IP20	2.1
KS-1558 ※1	A15050023	A15050024	A15050025	IP20	1.8

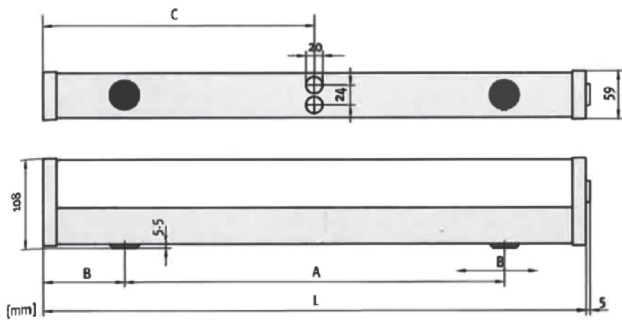
※1……プラグはJIS / BS / その他対応可能

シェーバーコンセント付蛍光灯

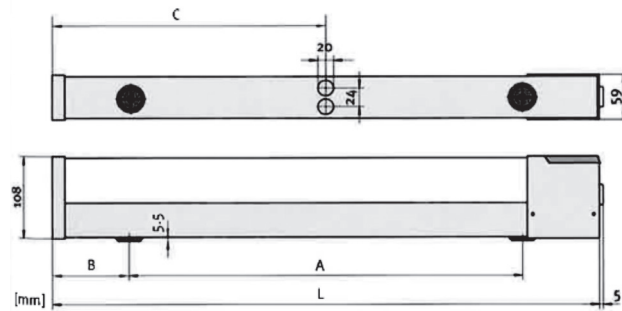


- ・適用区画 キャビン・シャワールーム・トイレ・居住区
- ・保護形式 IP44
- ・材質 鉄製（白塗装）/ハウジング部
- ・グローブ PMMA, オパール
- ・ソケット G13 又 G23
- ・適合電球 コンパクト蛍光管 11W 蛍光管 15W / 18W
- ・電線導入口 2箇所(最大11mm 電線)

4 蛍光灯



エンドキャップ付 2-Pole ON/OFF スイッチ付	L mm	A mm	B mm	C mm
SP66/ 1×11W	350	176	87	175
SP66/ 1×15W	498	301	97	247
SP66/ 1×18W	651	453	97	323

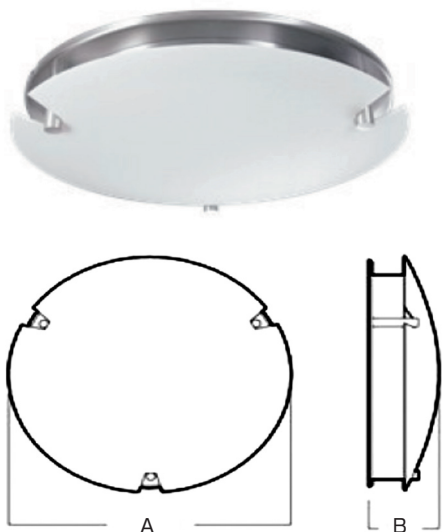


絶縁トランス, ユニバーサルソケット 2-Pole ON/OFF スイッチ 230V/110Vセレクトスイッチ付	L mm	A mm	B mm	C mm
SP66/ 1×11W	415	268	37	136
SP66/ 1×15W	605	406	97	300
SP66/ 1×18W	695	498	97	346

形式	仕様	電圧・容量・周波数・パーツ番号・コード番号											
		230V, 50Hz, 低力率			230V, 50Hz, 低力率			230V, 50Hz, 低力率			230V, 50Hz, 低力率		
		11W	15W	18W	11W	15W	18W	11W	15W	18W	11W	15W	18W
SP66-5115	エンドキャップ付	0003-004 A150900305	-	-	0003-008 A150900309	0005-004 A150900293	0006-004 A150900432	0003-012 A150900422	0005-008 A150900297	0006-008 A150900436	-	0005-012 A150900301	0006-012 A150900440
	絶縁トランス, ユニバーサルソケット, 2-Pole ON/OFF スイッチ, 230V/110Vセレクトスイッチ	0003-005 A150900306	0005-001 A150900290	0006-001 A150900429	0003-009 A150900310	0005-005 A150900294	0006-005 A150900433	0003-013 A150900423	0005-009 A150900298	0006-009 A150900437	0003-001 A150900426	0005-013 A150900302	0006-013 A150900441
	絶縁トランス ユニバーサルソケット 230V/110Vセレクトスイッチ	0003-006 A150900307	0005-002 A150900291	0006-002 A150900430	0003-010 A15090042	0005-006 A150900295	0006-006 A150900434	0003-014 A150900424	0005-010 A150900299	0006-010 A150900438	0003-002 A150900427	0005-014 A150900303	0006-014 A150900442
	2-Pole ON/OFFスイッチ付	0003-007 A150900308	0005-003 A150900292	0006-003 A150900431	0003-011 A150900421	0005-007 A150900296	0006-007 A150900435	0003-015 A150900425	0005-011 A150900300	0006-011 A150900439	0003-003 A150900428	0005-015 A150900304	0006-015 A150900443

装飾灯

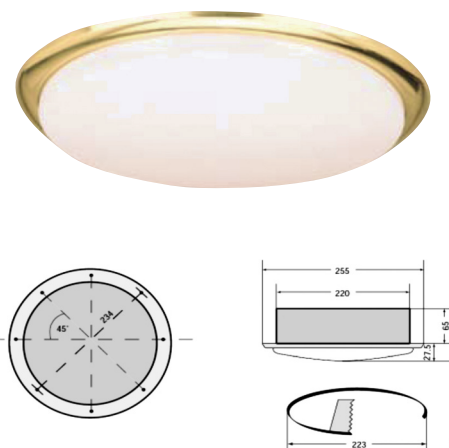
非防水表面形天井灯 ZAPP360/465/700



- 防水等級：IP20
- 本体：鉄製
- グローブ：乳白
- フレームはシルバー・ゴールド・ホワイトからご指定頂けます。
- 適用ランプ
 - ・直蛍光管 T16-R / 2GX13：22W / 40W / 55W
 - ・コンパクト蛍光管 TC-DEL / G24q-3：26W
 - ・コンパクト蛍光管 TC-DEL / G24q-2：18W
 - ・コンパクト蛍光管 TC-DDE / GR10：55W
- 電線導入口：コーミング 2.5mm²-5P
- オプション
 - ・本体真鍮製

形式	寸法(mm)		重量(kg)	コードNo
	A	B		
ZAPP360	360	90	2.2	A169902119
ZAPP465	465	100	3.1	A169902120
ZAPP700	700	136	004	A169902121

非防水・防滴埋込型天井灯 DE 02



- 防水等級：IP44(IP20)
- 本体：鉄製
- グローブ：ポリカーボネイト（透明）及び乳白
- フレームはゴールド・シルバー・ホワイトからご指定頂けます。
- 適用ランプ
 - ・白熱電球：MAX60W E27
 - ・コンパクト蛍光管：7W / 9W G23
- 電線導入口：1ヶ所（MAX11mm/電線）
- 取付：4φx8箇所 切抜：223φ
- オプション
 - ・コンパクト蛍光管用安定器は電子安定器をご指定頂けます。

形式	重量	コードNo
DE02 7/9W	1.3	A169902119
DE02 2x7/9W	1.3	A169902120
DE02 60W	0.9	A169902121

省エネ薄型蛍光天井灯

省ラインは消費電力や重量を出来る限り抑え、これまでの標準的な蛍光管を使用している器具と比べ消費電力を30%～60%程度削減できるシステムです。

また、電球をこれまでのT8(32.5φ)からT5スリム(15.5φ)にした事により、質量を抑える事が出来運搬時、廃棄時に出る二酸化炭素の排出量を1/2～1/3まで削減する事が出来ます。

管球がスリムになった事で器具全体もサイズ、重量を軽量化する事が出来ました。

スペースの少ない船舶において設置場所に苦勞する必要が御座いません。

選べる省エネ率

30% レスタイプ

従来の40W形照明器具に比べ
消費電力30%OFF / 明るさ6%UP
※30%OFFはFHN22Wのみ(JIS規格品)

従来 40W形 FL40S-W x 1

消費電力 **51W**

50% レスタイプ

従来の40W形照明器具に比べ
消費電力47%OFF / 明るさ22%制御

30% レスタイプ FHN22EN/1200 x 1

消費電力 **35W**

30% OFF

明るさ **6%UP**

50% レスタイプ FHN22EN/1200 x 1

消費電力 **27W**

47% OFF

明るさ **22% 制御**

省資源



廃棄物削減

省質量・省体積で、メンテナンス時に廃棄物削減
保管、運送時のCO₂削減にも貢献

省コスト

多灯用
電子安定器
採用で

- ・イニシャルコスト、ランニングコストを削減
- ・安定器の発熱量低減で、空調コストを削減
- ・高効率でチラツキの少ない明るい照明を実現

既設器具の40W形、20W形を省エネ照明器具へとリニューアル出来るよう品種を取りそろえております。
30%レスタイプはIEC規格、CEマークも対応させていただきます。

省エネ薄型蛍光天井灯

N9.5 IP20 5~45℃

標準仕様 ・ AC100/200/242V 50/60Hz、高力率、電子安定器形、電球付
 ・ 取付穴：10W(8箇所 5mm) / 22W(12箇所 5mm)

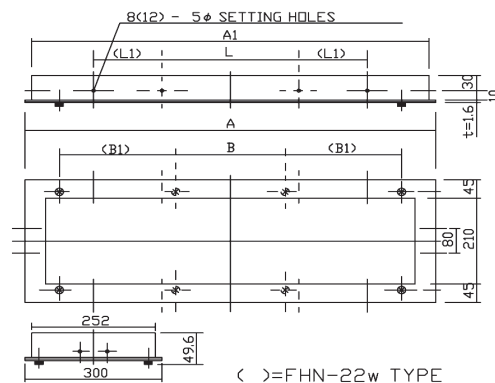
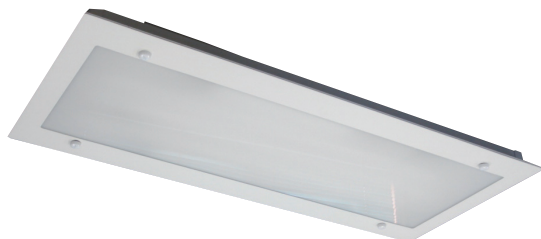
材質 ・ 灯体：鉄製
 ・ グローブ：アクリル(乳白)

適合電球 ・ T5 省エネ蛍光管(JIS)：FHN22/1200・FHN10/580
 ・ T5 高効率蛍光管球(IEC)：FH14/549・FH28/1149

コネクション ・ コーミング

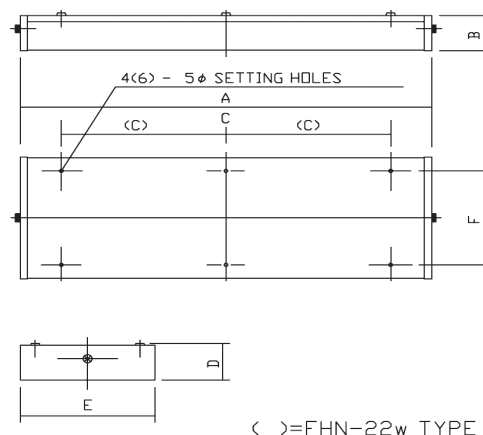
オプション ・ R(予備灯付)

非防水天井板組込形天井灯 SFHN-10239



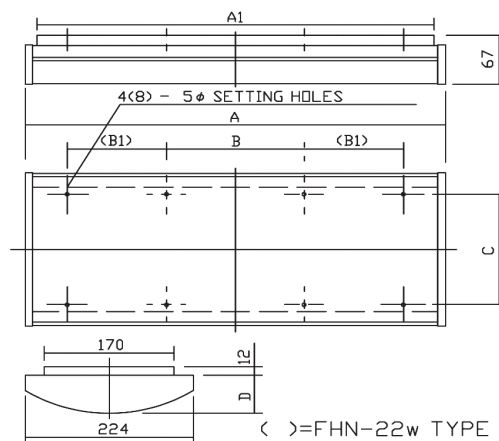
形式	容量	寸法(mm)						重量(kg)	コードNo.
		A	A1	B	B1	L	L1		
SFHN-10239	10Wx2	665	647	500	-	400	-	3.7	A15270001
SFHN-10339	10Wx3	665	647	500	-	400	-	4.1	A15270002
SFHN-22239	22Wx2	1285	1267	400	360	500	250	6.3	A15270003
SFHN-22339	22Wx3	1285	1267	400	360	500	250	6.8	A15270004

非防水天井板直付形天井灯(角型) SFHN-10216L



形式	容量	寸法(mm)						重量(kg)	コードNo.
		A	B	C	D	E	F		
SFHN-10116L	10Wx1	662	52	480	55	180	140	1.9	A15270005
SFHN-10216L	10Wx2	662	52	480	55	180	140	2	A15270006
SFHN-10316WL	10Wx3	662	52	480	55	300	250	4.2	A15270007
SFHN-22116L	22Wx1	1272	52	500	55	180	140	3.5	A15270008
SFHN-22216L	22Wx2	1272	52	500	55	180	140	3.8	A15270009

非防水・防滴埋込型天井灯 SFHN-10235SF



形式	容量	寸法(mm)						重量(kg)	コードNo.
		A	A1	B	B1	L	L1		
SFHN-10235SF	10Wx2	635	608	500	-	130	55	2.2	A15270010
SFHN-10335SF	10Wx3	635	608	500	-	130	55	2.6	A15270011
SFHN-22235SF	22Wx2	1255	1228	400	300	130	55	4	A15270012
SFHN-22335SF	22Wx3	1255	1228	400	300	130	55	4.5	A15270013

蛍光天井灯／蛍光壁付灯

付属部品

直管スタータ形蛍光ランプ

区分	定格ランプ 電力(W)	形 式	光源色(色温度)	口金	寸 法(mm)		全光束(ℓm)		コードNo.	
					管径	管長	昼光色(D)	白色(W)	昼光色(D)	白色(W)
8W	8W	FL8D(W)	昼光色 / 白色	G5	15.5	287	350	400	A15170004	A15170003
10W	10W	FL10D(W)	昼光色 / 白色	G13	25.5	330	420	490	A15170006	A15170005
15W	15W	FL15D(W)	昼光色 / 白色	G13	25.5	436	750	860	A15170008	A15170007
20W	20W	FL20SD(W)	昼光色 / 白色	G13	32.5	580	1,070	1,230	A15170010	A15170009
20W	18W	FL20SSD(W)/18	昼光色 / 白色	G13	28	580	1,070	1,230	A15170015	A15170013
40W	40W	FL40SD(W)	昼光色 / 白色	G13	32.5	1,198	2,700	3,100	A15170012	A15170011
40W	37W	FL40SSD(W)/37	昼光色 / 白色	G13	28	1,198	2,700	3,100	A15170073	A15170076

直管スターター形蛍光ランプ (国際規格品:IEC)

区分	定格ランプ 電力(W)	形 式	光源色(色温度)	口金	寸 法(mm)		全光束(ℓm)	コードNo.
					管径	管長		
20W	20W	FL20SCW-24	4200K	G13	32.5	589.8	1260	A15170014

直管ラピットスタート形蛍光ランプ

区分	定格ランプ 電力(W)	形 式	光源色(色温度)	口金	寸 法(mm)		全光束(ℓm)		コードNo.	
					管径	管長	昼光色(D)	白色(W)	昼光色(D)	白色(W)
20W	20W	FLR20SD(W)/M	昼光色 / 白色	G13	32.5	287	1,030	1,190	A15170025	A15170024
40W	40W	FLR40SD(W)/M	昼光色 / 白色	G13	32.5	1,198	2,610	3,000	A15170027	A15170020
40W	36W	FLR40SD(W)/M/36	昼光色 / 白色	G13	32.5	1,198	2,610	3,000	A15170029	A15170022

環形スタータ形蛍光ランプ (サークライン)

区分	定格ランプ 電力(W)	形 式	光源色(色温度)	口金	寸 法(mm)		全光束(ℓm)		コードNo.	
					管径	管長	昼光色(D)	白色(W)	昼光色(D)	白色(W)
9W	9W	FCL9EX-N	5000K	G10q	20	120	500		A15170049	
20W	18W	FCL20D(W) / 18	昼光色 / 白色	G10q	29	205	960	1,110	A15170021	A15170020
30W	28W	FCL30D(W) / 28	昼光色 / 白色	G10q	29	225	1,450	1,670	A15170023	A15170022

点灯管

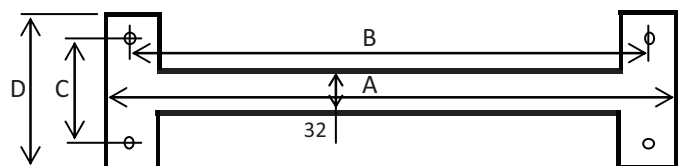
形 式	適合ランプ容量 (W)	口金	寸 法(mm)		動作回数	コードNo.
			管径	管長		
FG-1E	FL10 / FL15 / FL20S(S) / FCL20(18) / FCL30	E17	18	40	6000	A15170043
FG-7E	FL8 / FL10					A15170044
FG-1P	FL10 / FL15 / FL20S(S) / FCL20(18) / FCL30	P21	21.5	40		A15170040
FG-4P	FL40S(S)					A15170042
FG-5P	FCL32(30)					A15170104
FG-7P	FL8 / FL10					A15170041

取付金台

形 式	適合ランプ容量 (W)	材質	表面処理	板厚	重量(kg)	コードNo.
SNK500-1	20W×1.2 : 47 / 65 / 73 / 72 シリーズ	SS400相当品	電気亜鉛メッキ	FB 4.5t×32	0.86	A4600100
SNK500-2	20W×1.2 : 46 / 48 / 50 / 64シリーズ				1.01	A46001000
SNK1100-1	40W×1.2 : 46 / 48シリーズ				1.58	A46001001



蛍光灯用取付金台



形 式	寸 法(mm)			
	A	B	C	D
SNK500-1	532	500	132.5	157.5
SNK500-2	532	500	190	215
SNK1100-1	1032	1000	190	215



CHIKURA

CHIKURA