

昼間信号灯

携帯形昼間信号灯 SPS-10A

国土交通省(運輸省)型式承認・第1240号
日本舶用品検定協会(HK)検定合格品

昼間信号灯は「海上における人命の安全のための国際条約」(SOLAS)に基づき、国際航海に従事する総トン数150トン以上の船舶に装備される法定船用品であります。

特長

- 構造、形状は人間工学的な設計により取り扱いが容易です。
- シャッター操作機構は、軽快でしかも、確実な信号が送れます。
- ハロゲンランプを採用していますので、寿命が長く光束の変化が少ない。
- 重量が軽く、信号操作が容易に行えます。
- 減光フィルタの取り付け、取り外しが簡単にでき、また、ランプ交換も容易に出来ます。



※スコープ付の例を示す

収納箱



蓄電池



充電器



信号灯

形 式	SPS-10A
定 格 電 圧	24V
適 合 ラ ン プ	24V 60Wハロゲンランプ
最 大 光 柱 光 度	60,000cd以上
光 柱 角	6°
望 遠 鏡 倍 率	4
望 遠 鏡 視 覚	3°
保 護 形 式	IP56
質 量	2.55kg
コ ー ド No.	1731-4A

蓄電池

形 式	PXL12090F2-W(蓄電池単体形式PXL12090F2V0/T)
回 路 構 成	(2.0V×6セル)×2回路
公 称 容 量	9Ah(20HR)
公 称 電 圧	DC 24V(12V×2)
放 電 終 止 電 圧	DC 20.4V
使 用 温 度 範 囲	充電 0°C~40°C
	放電 -20°C~50°C
	保存 -20°C~40°C
質 量	6.2kg
コ ー ド No.	B4A02461

充電器

形 式	BCN-24S
入 力	単相AC100V~AC240V, 50/60Hz
	0.72A(AC100V時)/0.37A(AC220V時)(最大)
出 力	DC 27.3V(設定電圧)
充 電 方 式	定電流定電圧充電
定 格	連続
使 用 温 度 範 囲	0°C~40°C
保 護 形 式	IP20
質 量	1.2kg
コ ー ド No.	1733NA

昼間信号灯

SPS-10A 用オプション品

色フィルタ(赤・緑)・減光フィルタ



スコープ



非防水埋込形レセプタクル
RE-254FPA



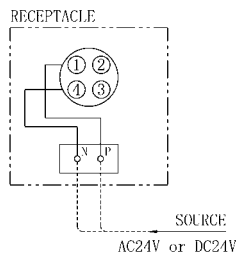
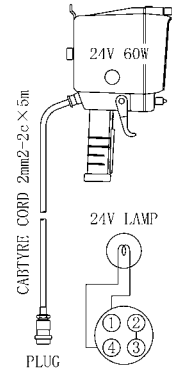
防水形レセプタクル
RE-254PA



総合結線図(例)

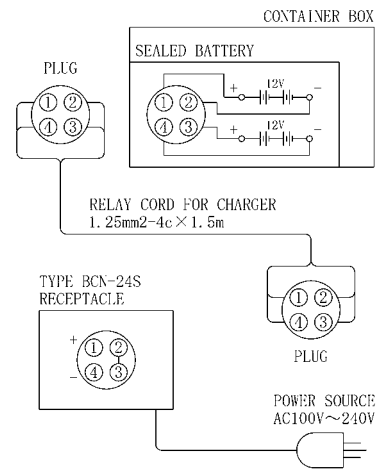
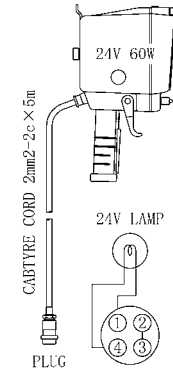
Case1 (Excluding option)

MODEL:SPS-10A SIGNALLING LAMP



Case2 (Including option)

MODEL:SPS-10A SIGNALLING LAMP



非防水・防水形レセプタクル

形 式	RE-254FPA	RE-254PA
容 量	24V 5A	24V 5A
保 護 形 式	IP20	IP56
質 量	0.26kg	0.4kg
コ ー ド No.	1741-4CA	1741-3CA