

1. 携帯形昼間信号灯 **3-1~3-2**



2. 船 灯 **3-3~3-4**



3. 信号灯 **3-5~3-6**



4. 航海灯・信号灯表示盤 **3-7**



5. 航海灯・信号灯用ランプ **3-7**

昼間信号灯

携帯形昼間信号灯 SPS-10A

国土交通省(運輸省)型式承認・第1240号
日本舶用品検定協会(HK)検定合格品

昼間信号灯は「海上における人命の安全のための国際条約」(SOLAS)に基づき、国際航海に従事する総トン数150トン以上の船舶に装備される法定船用品であります。

特長

- 構造、形状は人間工学的な設計により取り扱いが容易です。
- シャッター操作機構は、軽快でしかも、確実な信号が送れます。
- ハロゲンランプを採用していますので、寿命が長く光束の変化が少ない。
- 重量が軽く、信号操作が容易に行えます。
- 減光フィルタの取り付け、取り外しが簡単にでき、また、ランプ交換も容易に出来ます。



※スコープ付の例を示す

収納箱



蓄電池



充電器



信号灯

形 式	SPS-10A
定 格 電 圧	24V
適 合 ラ ン プ	24V 60Wハロゲンランプ
最 大 光 柱 光 度	60,000cd以上
光 柱 角	6°
望 遠 鏡 倍 率	4
望 遠 鏡 視 覚	3°
保 護 形 式	IP56
質 量	2.55kg
コ ー ド No.	1731-4A

蓄電池

形 式	PXL12090F2-W(蓄電池単体形式PXL12090F2V0/T)
回 路 構 成	(2.0V×6セル)×2回路
公 称 容 量	9Ah(20HR)
公 称 電 圧	DC 24V(12V×2)
放 電 終 止 電 圧	DC 20.4V
使 用 温 度 範 囲	充 電 0°C~40°C
	放 電 -20°C~50°C
	保 存 -20°C~40°C
質 量	6.2kg
コ ー ド No.	B4A02461

充電器

形 式	BCN-24S
入 力	単相AC100V~AC240V, 50/60Hz 0.72A(AC100V時)/0.37A(AC220V時)(最大)
出 力	DC 27.3V(設定電圧)
充 電 方 式	定電流定電圧充電
定 格	連続
使 用 温 度 範 囲	0°C~40°C
保 護 形 式	IP20
質 量	1.2kg
コ ー ド No.	1733NA

昼間信号灯

SPS-10A 用オプション品

色フィルタ(赤・緑)・減光フィルタ



スコープ



非防水埋込形レセプタクル
RE-254FPA



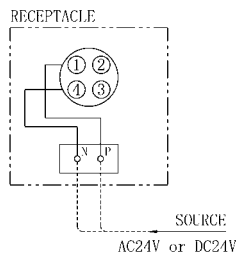
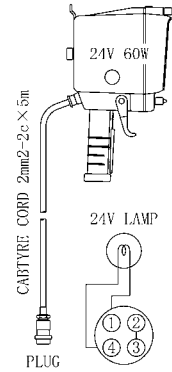
防水形レセプタクル
RE-254PA



総合結線図(例)

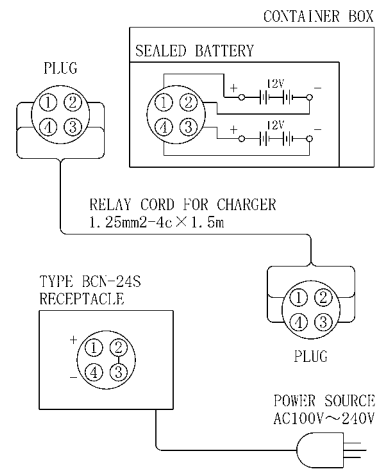
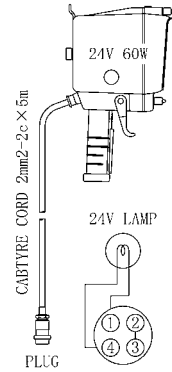
Case1 (Excluding option)

MODEL:SPS-10A SIGNALLING LAMP



Case2 (Including option)

MODEL:SPS-10A SIGNALLING LAMP



非防水・防水形レセプタクル

形 式	RE-254FPA	RE-254PA
容 量	24V 5A	24V 5A
保 護 形 式	IP20	IP56
質 量	0.26kg	0.4kg
コ ー ド No.	1741-4CA	1741-3CA

船灯

第一種 船灯 (NISSEN TYPE) (全ての船舶に適用)



第一種マスト灯 NB-AM2



第一種げん灯(紅)NB-AP2



第一種船尾灯 NB-AT2



第一種白灯 NB-AW1



第一種紅灯 NB-AR1



第一種紅色閃光灯 NB-AFR

* MSC. 253(83)新性能基準に適合しております
 * 日本舶用品検定協会(HK)検定合格品

品名	形式	HK承認番号	適合電球	射光角度	光達距離(海里)	灯窓又は透鏡	質量(kg)	コードNo.
第一種マスト灯	NB-AM2	No.5095	60W	225°	6	無色	約2.3	A09050073
第一種げん灯(紅)	NB-AP2	No.5096	60W	112.5°	3	着色(紅色)	約2.4	A09050075
第一種げん灯(緑)	NB-AS2	No.5097	60W	112.5°	3	着色(綠色)	約2.4	A09050074
第一種船尾灯	NB-AT2	No.5098	40W	135°	3	無色	約2.4	A09050076
第一種白灯	NB-AW2	No.5099	40W	360°	3	無色	約2.1	A09050077
第一種紅灯	NB-AR2	No.5100	60W	360°	3	着色(紅色)	約2.1	A09050078
第一種マスト灯	NB-AM1	No.5101	60W	225°	6	無色	約1.4	A09050079
第一種げん灯(紅)	NB-AP1	No.5102	60W	112.5°	3	着色(紅色)	約1.4	A09050081
第一種げん灯(緑)	NB-AS1	No.5103	60W	112.5°	3	着色(綠色)	約1.4	A09050080
第一種船尾灯	NB-AT1	No.5104	40W	135°	3	無色	約1.4	A09050082
第一種引き船灯	NB-AY1	No.5105	40W	135°	3	着色(黄色)	約1.4	A09050083
第一種白灯	NB-AW1	No.5106	40W	360°	3	無色	約1.3	A09050084
第一種紅灯	NB-AR1	No.5107	60W	360°	3	着色(紅色)	約1.3	A09050085
第一種綠灯	NB-AG1	No.5108	60W	360°	3	着色(綠色)	約1.3	A09050086
第一種閃光灯(紅)	NB-AFR1	No.5110	60W	360°	2以上	着色(紅色)	約1.5	A09050093(100V)
	A09050094(220V)							
第一種閃光灯(緑)	NB-AFG1	No.5111	60W	360°	2以上	着色(綠色)	約1.5	A09050087(100V)
	NB-AFG2							A09050088(220V)
第二種閃光灯(紅)	NB-BFR1	No.5112	60W	360°	2	着色(紅色)	約1.5	A09050096(100V)
	NB-BFR2							A09050097(220V)
第二種閃光灯(緑)	NB-BFG1	No.5113	60W	360°	2	着色(綠色)	約1.5	A09050090(100V)
	NB-BFG2							A09050091(220V)
操船信号灯	NB-ML1	No.5109	60W	360°	5	無色	約1.3	A09050099

船灯

第二種 船灯 (NISSEN TYPE) (全長50m未満の船舶)



第二種マスト灯 JB-BM1



第二種げん灯(紅)JB-BP1



第二種げん灯(緑)JB-BS1



第二種船尾灯 JB-BT1



第二種引き船灯 JB-BY1



第一種両色灯 JB-AB1



第二種白灯 JB-BW1



第二種紅灯 JB-BR1



第二種緑灯 JB-BG1

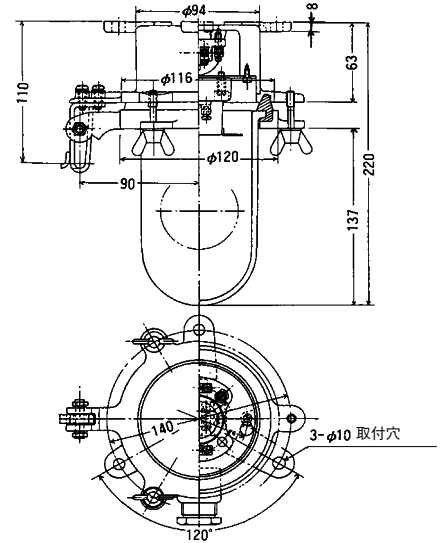
- * MSC. 253(83)新性能基準に適合しております
- * 日本舶用品検定協会(HK)検定合格品
- * 第三種マスト灯、第一種両色灯は、全長 20m 未満の船舶に適合です

品名	形式	承認番号	適合電球	射光角度	光達距離(海里)	灯窓又は透鏡	質量(kg)	コードNo.
第二種マスト灯	JB-BM1	No.5114	40W	225°	5	無色	約 0.32	A0905138
第二種げん灯(紅)	JB-BP1	No.5116	20W	112.5°	2	着色(紅色)	約 0.34	A0905134
第二種げん灯(緑)	JB-BS1	No.5117	20W	112.5°	2	着色(綠色)	約 0.34	A0905133
第二種船尾灯	JB-BT1	No.5119	20W	135°	2	無色	約 0.33	A0905135
第二種引き船灯	JB-BY1	No.5120	20W	135°	2	着色(黄色)	約 0.33	A0905140
第三種マスト灯	JB-CM1	No.5115	20W	225°	3	無色	約 0.32	A0905139
第一種両色灯	JB-AB1	No.5118	20W	緑・紅各112.5°	2	着色(緑・紅色)	約 0.32	A0905142
第二種白灯	JB-BW1	No.5121	20W	360°	2	無色	約 0.28	A0905136
第二種紅灯	JB-BR1	No. 5122	20W	360°	2	着色(紅色)	約 0.28	A0905137
第二種緑灯	JB-BG1	No. 5123	20W	360°	2	着色(綠色)	約 0.28	A0905141

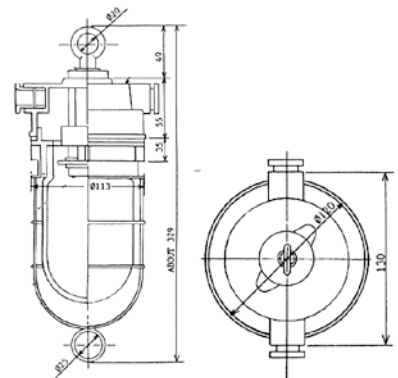
信号灯

NS-1M
信号灯1形

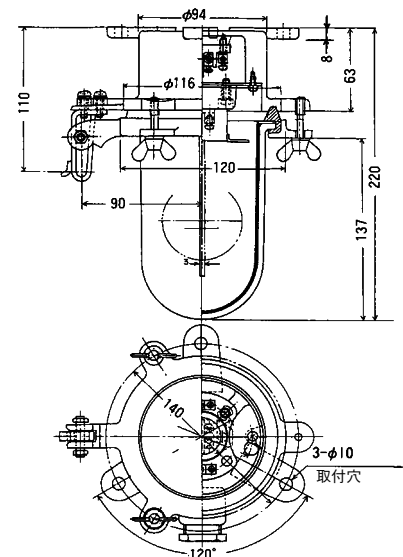
定格電圧	250V
最大適合電球	IL40W
ソケット	E26
グローブ	F90A
グローブの色	透明、赤、青、緑、黄
材質	合成樹脂
保護形式	IP56
質量	2.7kg
コードNo.	A13050002

NS-2M
信号灯2形(吊下げ型)

定格電圧	250V
最大適合電球	IL40W
ソケット	E26
グローブ	S90A
グローブの色	透明、赤、青、緑
材質	合成樹脂
保護形式	IP56
質量	2.7kg
コードNo.	A13050012

1SM
操舵目標灯

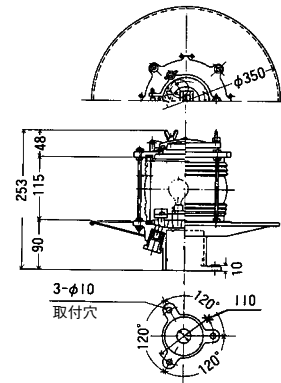
定格電圧	250V
最大適合電球	IL40W
ソケット	E26
グローブ	F90AB
グローブの色	青
材質	合成樹脂
保護形式	IP56
質量	2.8kg
コードNo.	A13070001



モールス信号灯

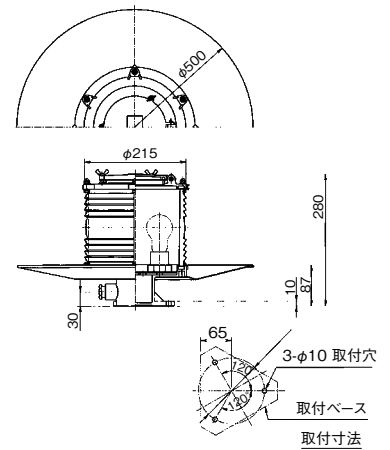
1形 モールス信号灯

定格電圧	250V
最大適合電球	IL20W×3
ソケット	B15
レンズ	1形
材質	鋳鉄
保護形式	IP56
質量	5.3kg
コード No.	A13010001



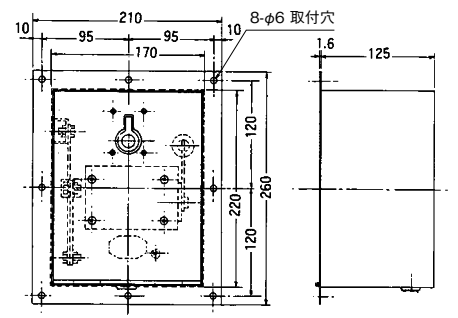
2形 モールス信号灯

定格電圧	250V
最大適合電球	IL20W×4
ソケット	E26
レンズ	2形
材質	鋳鉄
保護形式	IP56
質量	10.2kg
コード No.	A13010004



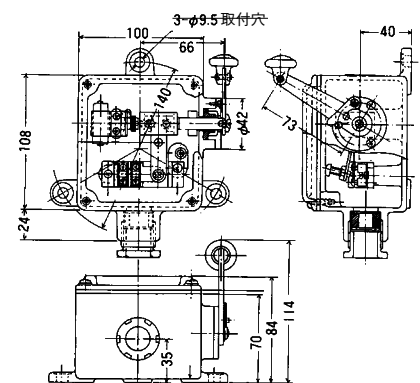
FB形 モールス信号灯キー(埋め込み型)

材質	合成樹脂
保護形式	IP22
質量	2.1kg
コード No.	A130300031



M形 モールス信号灯キー

材質	合成樹脂
保護形式	IP56
質量	2.4kg
コード No.	A13030003



船 灯

船舶の長さ(全長)による灯火の視認距離(海里)

種 類 船の長さ	マスト灯	げん灯	船尾灯	引き船灯	白灯	紅灯	緑灯	(注)20m未満にあたっては、げん灯にかえて両色灯を用いることができる。
50m以上	6	3	3	3	3	3	3	
20m以上50m未満	5	2	2	2	2	2	2	
12m以上20m未満	3	2	2	2	2	2	2	
12m未満	2	1	2	2	2	2	2	

航海灯表示器



ご要求により各灯数及び回路方式による表面形、埋込形、盤組込形など各種タイプを製作しておりますので、ご用命下さい。

適合電球

■ 船灯用白熱ランプ

製 品 名	コード NO.					
	DC12V	DC24V	AC100V	AC110V	AC115V	AC220V
KN 20W E26 A60	-	A09130001	A09130007	A09130013	A09130019	A09130025
KN 20W B22d A60	-	A09130004	A09130010	A09130016	A09130022	A09130028
KN 40W E26 A60	-	A09130002	A09130008	A09130014	A09130020	A09130026
KN 40W B22d A60	-	A09130005	A09130011	A09130017	A09130023	A09130029
KN 60W E26 A60	-	A09130003	A09130009	A09130015	A09130021	A09130027
KN 60W B22d A60	-	A09130006	A09130012	A09130018	A09130024	A09130030
KN 100WF B22d A60	-	-	A09130031	A09130032	A09130033	A09130034
小形船灯適合電球						
KN 10WFS BA15d S35	A09130048	A091300401	-	-	-	-
KN 10WS BA15d S35	-	A09130040	-	-	-	-
KN 20WS BA15d S35	A09130038	A09130042	-	-	-	-
KN 20WSK BA15d S35	A09130050	A09130041	-	-	-	-
KN 40WS BA15d S35	-	A09130043	-	-	-	-

■ 信号灯用白熱ランプ

製 品 名	コード NO.					
	DC12V	DC24V	AC100V	AC110V	AC115V	AC220V
耐 震 用 電 球						
KG20W A55 E26 (ケシ)	-	-	A47010019	A47010052	A47010085	A47010144
KG20W A55 E26 (スキ)	-	-	A47010002	A47010035	A47010068	A47010133
KG40W A55 E26 (ケシ)	-	-	A47010021	A47010054	A47010087	A47010145
KG40W A55 E26 (スキ)	-	-	A47010004	A47010037	A47010070	A47010134
KG60W A60 E26 (ケシ)	-	-	A47010022	A47010055	A47010088	A4701046
KG60W A60 E26 (スキ)	-	-	A47010005	A47010038	A47010071	A47010135
KG100W A60 E26 (ケシ)	-	-	A47010023	A47010056	A47010089	A470101465
KG100W A60 E26 (スキ)	-	-	A47010049	A47010039	A47010072	A470101351
モールス信号灯 1形適合電球						
20W S35 BA15D	-	-	A47030022	A47030034	A47030046	A47030053