

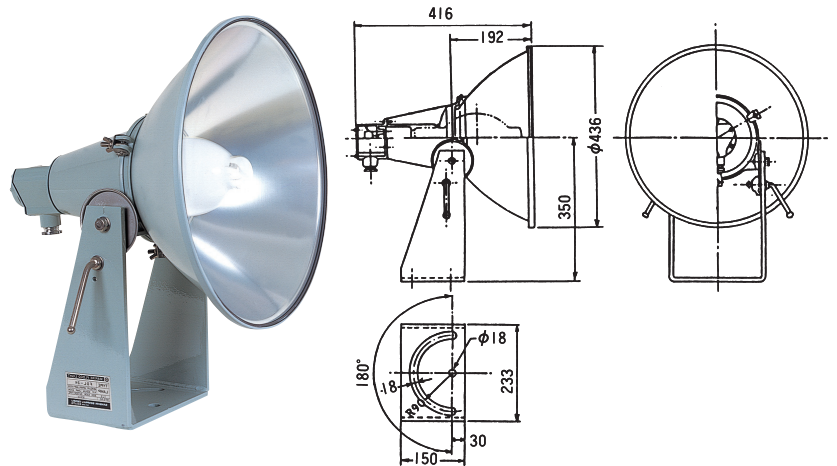
気密形フラッドライト

FDL-24E

気密形フラッドライト(水銀ランプ式)

- 気密性に優れた全閉式フラッドライトです。
- 反射鏡にはアルミニウム板を研磨し特殊コーティングを施した耐食性、耐熱性、耐薬品性に優れた反射効率の高いものを使用しており、長期間明るさを維持できます。
- 灯体には耐食性に優れたステンレス及び耐食アルミニウム合金を採用し、防食処理後焼付塗装を施しています。

取付方式	水平
ふ仰角度	上向15°下向45°
旋回角度	左右各90°
適合ランプ	H400, HF400X
基準周囲温度	45℃
保護形式	IP66
気密性能	JIS F8442 の気密検査に合格
標準色	マンセル記号7.5BG7/2
質量	5.0kg
コードNo.	1815E



FDL-25E

気密形特殊カーゴランプ(白熱電球式)

- この灯具は石炭運搬船の船倉照明用として JIS F8842 (特殊カーゴランプ) の性能を満足する気密形カーゴランプです。
- 反射鏡にはアルミニウム板を研磨し特殊コーティングを施した耐食性、耐熱性、耐薬品性に優れた反射効率の高いものを使用しており、長期間の明るさを維持できます。
- 移動形として軽量化を図る為、灯体にはアルミニウム合金を使用し、防食処理後に焼付塗装を施しています。

取付方式	吊り下げ
電源電圧	250V 以下
適合ランプ	500W, 300W
基準周囲温度	45℃
保護形式	IP66
気密性能	JIS F8442 の気密検査に合格
標準色	マンセル記号7.5BG7/2
質量	5.6kg
コードNo.	1829-1

