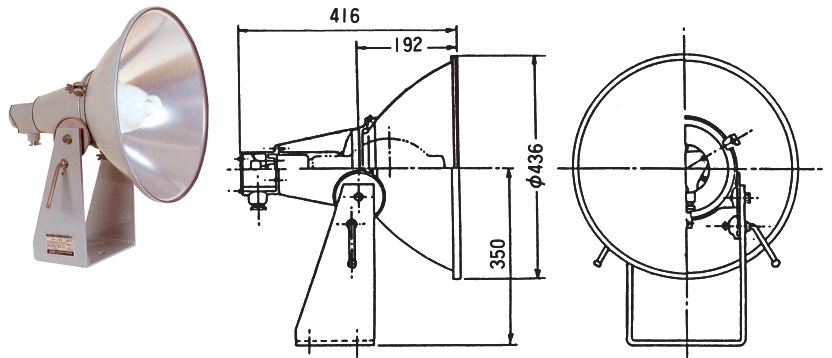


白熱フラッドライト

7-1117511112

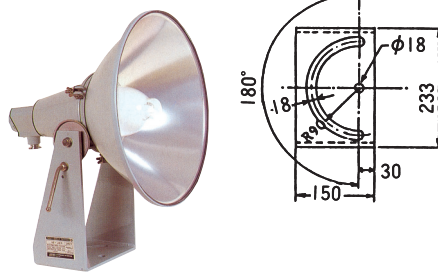
FDL-27A 白熱1000W

取付方式	横向(水平)	下向(垂直)
ふ仰角度	上向90°下向45°	左右各45°
旋回角度	左右各60°	
適合ランプ	白熱1000W	
保護形式	IP56	
標準色	マンセル記号7.5BG7/2	
質量	19.0kg	
コードNo.	A14000015	



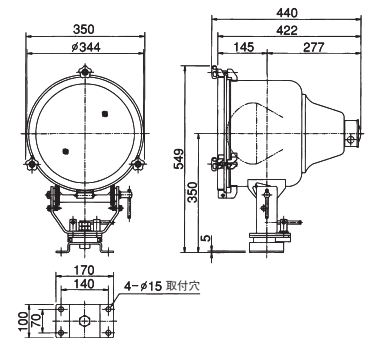
FDL-24A 白熱300~500W

取付方式	横向(水平)	下向(垂直)
ふ仰角度	上向90°下向45°	左右各45°
旋回角度	左右各60°	
適合ランプ	白熱300~500W	
保護形式	IP56	
標準色	マンセル記号7.5BG7/2	
質量	12.5kg	
コードNo.	A14000008	



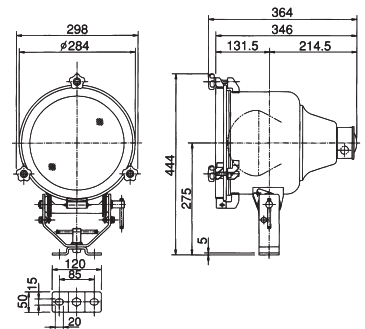
FDL-R24 白熱750~1000W

ふ仰角度	上向55°下向60°
旋回角度	360°
適合ランプ	RF750WH, RF1000WH
保護形式	IP56
標準色	マンセル記号7.5BG7/2
質量	9.9kg
コードNo.	1824



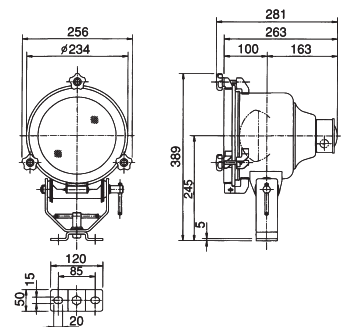
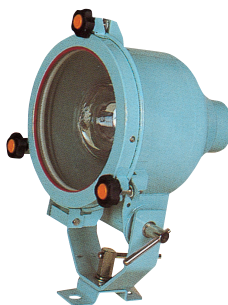
FDL-R23 白熱300~500W

ふ仰角度	上向60°下向60°
旋回角度	360°
適合ランプ	RS/RF300,500WH
保護形式	IP56
標準色	マンセル記号7.5BG7/2
質量	5.8kg
コードNo.	1823



FDL-R22 白熱100~200W

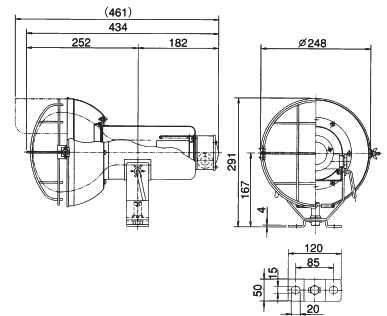
ふ仰角度	上向70°下向60°
旋回角度	360°
適合ランプ	RS/RF100,150,200WH
保護形式	IP56
標準色	マンセル記号7.5BG7/2
質量	4.5kg
コードNo.	1822



白熱フラッドライト

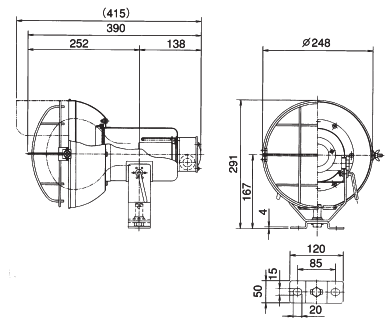
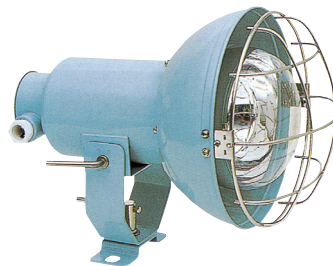
FDL-R14 白熱750~1000W

ふ仰角度	上向46°下向45°
旋回角度	360°
適合ランプ	RF750WH, RF1000WH
保護形式	IP55
標準色	マンセル記号7.5BG7/2
質量	3.3kg
コードNo.	1813T



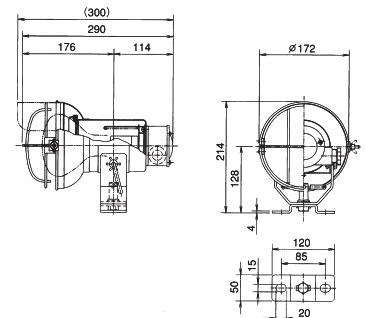
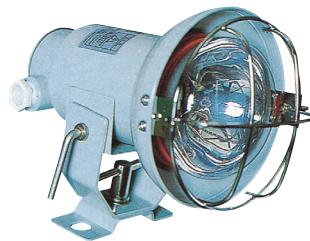
FDL-R13 白熱300~500W/ハロゲン250~500W

ふ仰角度	上向67°下向45°
旋回角度	360°
適合ランプ	RS/RF300, 500WH JD250, 500W/M
保護形式	IP55
標準色	マンセル記号7.5BG7/2
質量	3.2kg
コードNo.	1812T



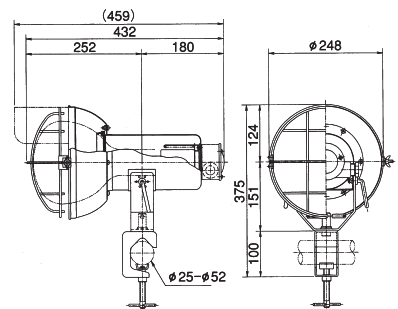
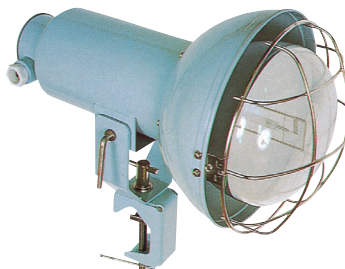
FDL-R12 白熱100~200W

ふ仰角度	上向58°下向45°
旋回角度	360°
適合ランプ	RS/RF100, 150, 200WH
保護形式	IP55
標準色	マンセル記号7.5BG7/2
質量	2.2kg
コードNo.	1811T



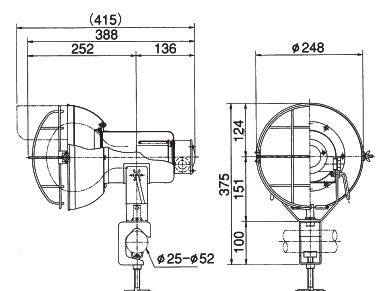
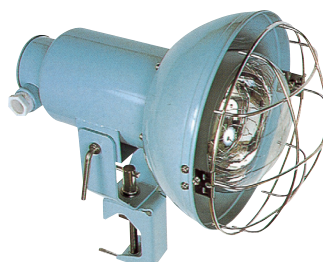
FDL-R14V バイス式 白熱750~1000W

ふ仰角度	上向46°下向45°
旋回角度	360°
適合ランプ	RF750WH, RF1000WH
保護形式	IP55
標準色	マンセル記号7.5BG7/2
質量	3.8kg
コードNo.	1813TV



FDL-R13V バイス式 白熱300~500W/ハロゲン250~500W

ふ仰角度	上向67°下向45°
旋回角度	360°
適合ランプ	RS/RF300, 500WH JD250, 500W/M
保護形式	IP55
標準色	マンセル記号7.5BG7/2
質量	3.7kg
コードNo.	1812TV

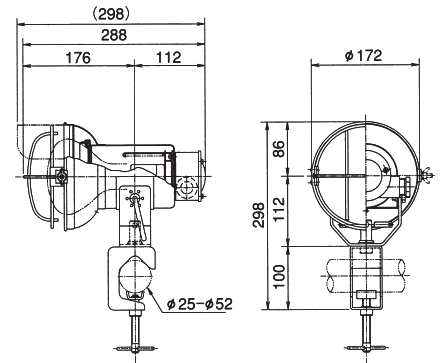


INCANDESCENT FLOOD LIGHT

白熱フラッドライト

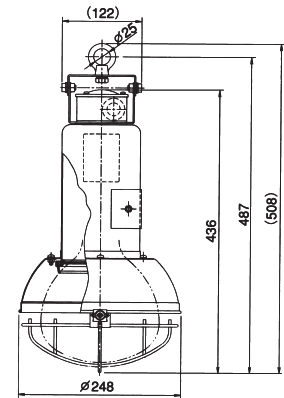
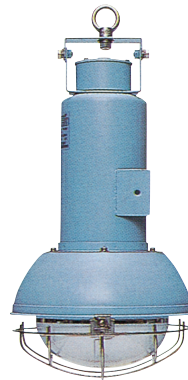
FDL-R12V バイス式 白熱100~200W

ふ仰角度	上向58°下向45°
旋回角度	360°
適合ランプ	RS/RF100, 150, 200WH
保護形式	IP55
標準色	マンセル記号7.5BG7/2
質量	2.7kg
コード No.	1811TV



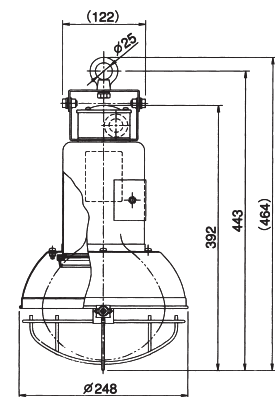
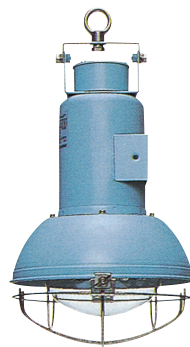
FDL-R14M 吊り下げ式 白熱750~1000W

適合ランプ	RF750WH, 1000WH
保護形式	IP55
標準色	マンセル記号7.5BG7/2
質量	2.8kg
コード No.	1813TM



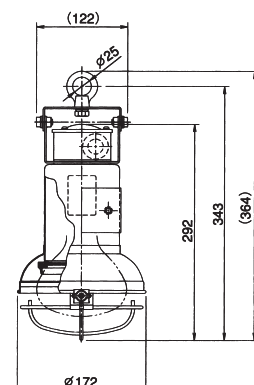
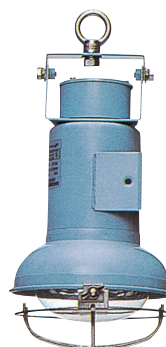
FDL-R13M 吊り下げ式 白熱300~500W/ハロゲン250~500W

適合ランプ	RS/RF300, 500WH JD250, 500W/M
保護形式	IP55
標準色	マンセル記号7.5BG7/2
質量	2.7kg
コード No.	1812RM



FDL-R12M 吊り下げ式 白熱100~200W

適合ランプ	RS/RF100, 150, 200WH
保護形式	IP55
標準色	マンセル記号7.5BG7/2
質量	1.9kg
コード No.	1811TM

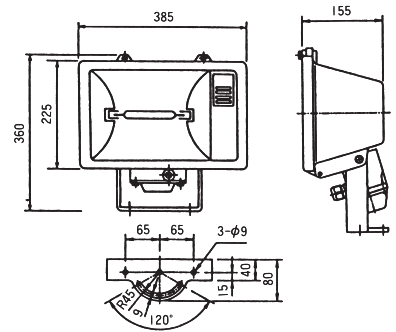
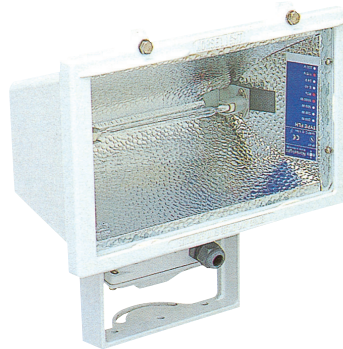


HALOGEN FLOOD LIGHT

ハロゲンフラッドライト

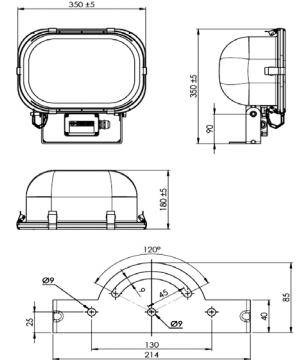
FDL-H500NL/H1000NL ハロゲン500~1000W

形 式	FDL-H500NL	FDL-H1000NL
ふ 仰 角 度	上向90°下向45°	
旋 回 角 度	120°	
適 合 ランプ	Jタイプ 500W	Jタイプ 1000W
保 護 形 式	IP56	
標 準 色	マンセル記号N-9.5	
質 量	4.6kg	
コ ード No.	A140300011	A140300012



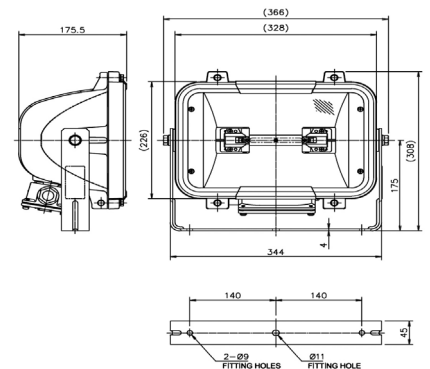
ST76 ハロゲン200~500W

ふ 仰 角 度	上向90°下向45°
旋 回 角 度	120°
適 合 ランプ	Jタイプ 200, 300, 500W
保 護 形 式	IP67
標 準 色	マンセル記号N-9.5
質 量	5.5kg
コ ード No.	A14030101



FDL-H555 ハロゲン500W

ふ 仰 角 度	上向90°下向45°
適 合 ランプ	Jタイプ 500W
保 護 形 式	IP56
標 準 色	マンセル記号N-9.5
質 量	6.2kg
コ ード No.	1834



FDL-H333 ハロゲン200~300W

ふ 仰 角 度	上向50°下向60°
適 合 ランプ	Jタイプ 200, 300W
保 護 形 式	IP56
標 準 色	マンセル記号N-9.5
質 量	2.0kg
コ ード No.	1832

