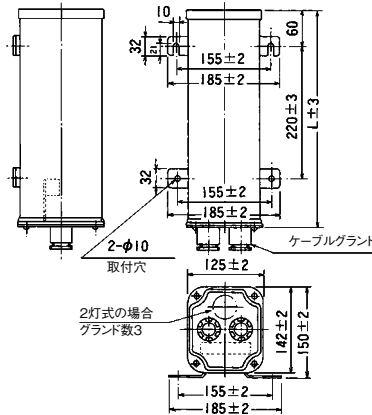


# HID用安定器

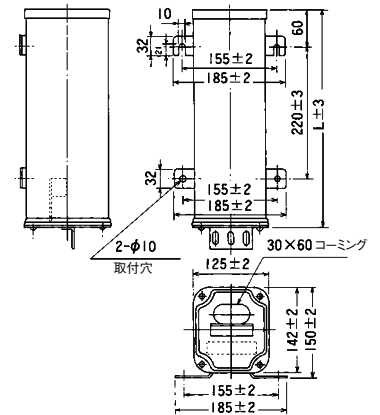
定電力形水銀灯用安定器・高圧ナトリウム灯用安定器



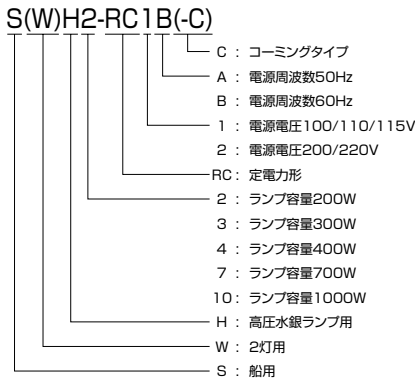
グラントタイプ



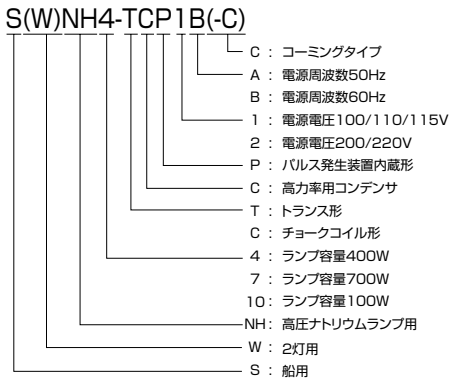
コーミングタイプ



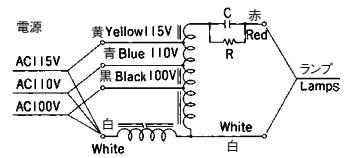
高圧水銀灯用安定器形式



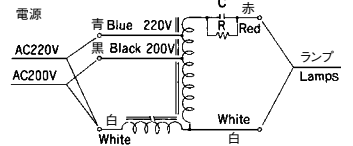
高圧ナトリウム灯用安定器形式



付図1



付図2



## 定電力形水銀灯用安定器

| 形式           | 定格入力電圧 (V) | 定格周波数 (Hz) | 適合ランプ電圧 (V)    | 入力             |              |          | 力率 (%) | 二次無負荷電圧 (V) | 二次短絡電流 (A) | ランプ電流 (A) | 周囲温度 (°C) | 質量 (kg) | 付図  | L寸法 (mm) |
|--------------|------------|------------|----------------|----------------|--------------|----------|--------|-------------|------------|-----------|-----------|---------|-----|----------|
|              |            |            |                | 始動電流 (A)       | 安定時電流 (A)    | 入力電力 (W) |        |             |            |           |           |         |     |          |
| SH2-RC1B(A)  | AC         | 60         | 200X1          | 2.5/2.2/2.1    | 2.5/2.2/2.1  | 230      | 90     | 220         | 2.8        | 1.9       | 45        | 9.5     | 1   | 362      |
| SH3-RC1B(A)  | 100        | 300X1      | 3.6/3.3/3.1    | 3.6/3.3/3.1    | 340          |          |        |             |            |           |           |         |     |          |
| SH4-RC1B(A)  | 110        | 400X1      | 4.6/4.2/4.0    | 4.6/4.2/4.0    | 450          |          |        |             |            |           |           |         |     |          |
| SH7-RC1B(A)  | 115        | 700X1      | 8.2/7.4/7.1    | 8.2/7.4/7.1    | 775          |          |        |             |            |           |           |         |     |          |
| SH10-RC1B(A) | 115        | 1000X1     | 12.0/11.0/10.5 | 12.0/11.0/10.5 | 1100         |          |        |             |            |           |           |         |     |          |
| SH2-RC2B(A)  | AC         | 60         | 200X1          | 1.2/1.1        | 1.2/1.1      | 230      | 90     | 220         | 2.8        | 1.9       | 45        | 9.5     | 2   | 362      |
| SH3-RC2B(A)  | 100        | 300X1      | 1.8/1.6        | 1.8/1.6        | 340          |          |        |             |            |           |           |         |     |          |
| SH4-RC2B(A)  | 110        | 400X1      | 2.3/2.1        | 2.3/2.1        | 450          |          |        |             |            |           |           |         |     |          |
| SH7-RC2B(A)  | 115        | 700X1      | 4.1/3.7        | 4.1/3.7        | 775          |          |        |             |            |           |           |         |     |          |
| SH10-RC2B(A) | 115        | 1000X1     | 5.8/5.5        | 5.8/5.5        | 1100         |          |        |             |            |           |           |         |     |          |
| SWH2-RC1B(A) | AC         | 60         | 200X2          | 4.85/4.4/4.2   | 4.85/4.4/4.2 | 460      | 90     | 220         | 2.8        | 1.9       | 45        | 22.0    | 3   | 530      |
| SWH3-RC1B(A) | 100        | 300X2      | 7.15/6.5/6.2   | 7.15/6.5/6.2   | 680          |          |        |             |            |           |           |         |     |          |
| SWH4-RC1B(A) | 110        | 400X2      | 9.5/8.6/8.2    | 9.5/8.6/8.2    | 900          |          |        |             |            |           |           |         |     |          |
| SWH2-RC2B(A) | AC         | 60         | 200X2          | 2.45/2.2       | 2.45/2.2     | 460      |        |             |            |           |           |         |     |          |
| SWH3-RC2B(A) | 100        | 300X2      | 3.6/3.25       | 3.6/3.25       | 680          |          |        |             |            |           |           |         |     |          |
| SWH4-RC2B(A) | 115        | 400X2      | 4.7/4.25       | 4.7/4.25       | 900          | 90       | 220    | 2.8         | 1.9        | 45        | 25.0      | 4       | 530 |          |
| SWH2-RC2B(A) | 200        | 300X2      | 3.6/3.25       | 3.6/3.25       | 680          |          |        |             |            |           |           |         |     |          |
| SWH3-RC2B(A) | 110        | 400X2      | 4.7/4.25       | 4.7/4.25       | 900          |          |        |             |            |           |           |         |     |          |
| SWH4-RC2B(A) | 115        | 400X2      | 4.7/4.25       | 4.7/4.25       | 900          |          |        |             |            |           |           |         |     |          |
| SWH4-RC2B(A) | 220        | 400X2      | 4.7/4.25       | 4.7/4.25       | 900          |          |        |             |            |           |           |         |     |          |

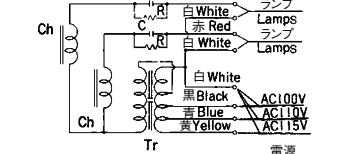
備考:SWH7-RC1B、SWH10-RC1B、SWH7-RC2B、SWH10-RC2Bタイプも製作いたします。

## 高圧ナトリウム灯用安定器

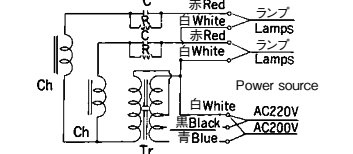
| 形式             | 定格入力電圧 (V) | 定格周波数 (Hz) | 適合ランプ電圧 (V)    | 入力             |              |          | 力率 (%) | 二次短絡電流 (A) | ランプ電流 (A) | 周囲温度 (°C) | 質量 (kg) | 付図 | L寸法 (mm) |
|----------------|------------|------------|----------------|----------------|--------------|----------|--------|------------|-----------|-----------|---------|----|----------|
|                |            |            |                | 始動電流 (A)       | 安定時電流 (A)    | 入力電力 (W) |        |            |           |           |         |    |          |
| SNH4-TCP1B(A)  | AC100      | 60         | 400X1          | 6.2/5.6/5.4    | 5.0/4.5/4.35 | 450      | 85     | 10.0       | 7.9       | 45        | 16.0    | 5  | 472      |
| SNH7-TCP1B(A)  | 110        | 700X1      | 9.9/9.0/8.6    | 8.6/7.8/7.45   | 780          |          |        |            |           |           |         |    |          |
| SNH10-TCP1B(A) | 115        | 1000X1     | 14.0/12.7/12.2 | 12.2/11.1/10.6 | 1100         |          |        |            |           |           |         |    |          |
| SNH4-CCP2B(A)  | 200        | 60         | 400X1          | 2.7/2.3        | 2.4/2.2      | 440      | 85     | 10.0/9.7   | 7.9       | 45        | 12.0    | 6  | 472      |
| SNH7-CCP2B(A)  | 110        | 700X1      | 4.8/4.2        | 4.2/3.85       | 760          |          |        |            |           |           |         |    |          |
| SNH10-CCP2B(A) | 115        | 1000X1     | 6.5/5.2        | 6.0/5.4        | 1070         |          |        |            |           |           |         |    |          |

備考:400W×2灯式も製作いたします。

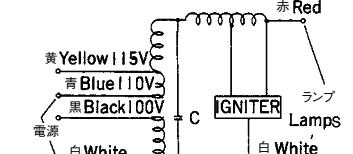
付図3



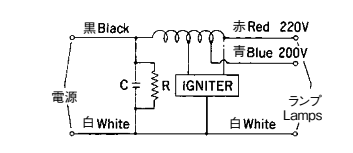
付図4



付図5



付図6

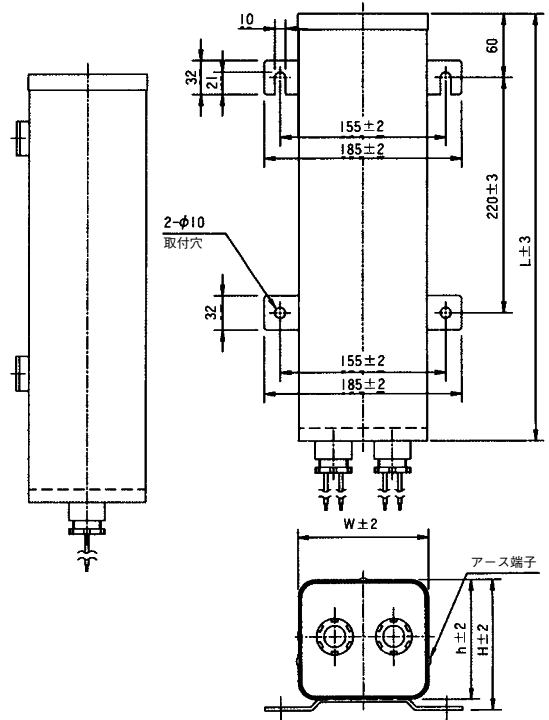


# HID用安定器

## 高効率形水銀灯用安定器（高圧ナトリウムランプ・メタルハライドランプ兼用形）

本安定器は、電源電圧の変動が少なく(±6%以内)電源及び配線上容量に十分余裕がある場合や設置費用を軽減したい場合などに最適な高効率形水銀灯安定器(力率85%以上)であります。

本品は、コンデンサーに保護機能を付け安全性を高め、船用として使用できるように基準周囲温度45℃まで対応可能とした最も経済的安定器で、しかも軽量です。また本安定器は高圧ナトリウムランプ及びメタルハライドランプにも使用できます。なお、ご要求により、コーミングタイプも製作いたします。



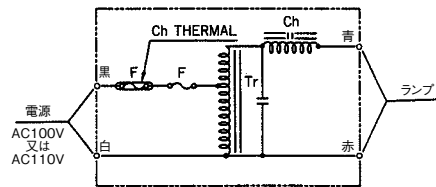
| 形 式       | 定 格<br>入力電圧<br>(V) | 定 格<br>周波数<br>(Hz) | 適合ランプ<br>電 力<br>(W) | 入 力         |              |             | 二 次 無<br>負荷電圧<br>(V) | 二 次<br>短絡電流<br>(A) | ランプ電流<br>(A) | 質 量<br>(kg) | 付 図 | 寸法(mm) |     |     |     |
|-----------|--------------------|--------------------|---------------------|-------------|--------------|-------------|----------------------|--------------------|--------------|-------------|-----|--------|-----|-----|-----|
|           |                    |                    |                     | 始動電流<br>(A) | 安定時電流<br>(A) | 入力電力<br>(W) |                      |                    |              |             |     | L      | h   | H   | W   |
| SH4TC1B   | 100                | 60                 | 400                 | 7.00        | 4.70         | 435         | 210                  | 5.4                | 3.3          | 10.5        | 1   | 355    | 102 | 112 | 112 |
| SH4TC11B  | 110                | 60                 | 400                 | 6.40        | 4.30         | 435         | 210                  | 5.4                | 3.3          | 10.5        | 1   | 355    | 102 | 112 | 112 |
| SH4CC22B  | 220                | 60                 | 400                 | 3.57        | 2.14         | 420         | —                    | 5.18               | 3.3          | 6.0         | 2   | 355    | 102 | 112 | 112 |
| SH7TC1B   | 100                | 60                 | 700                 | 13.0        | 8.50         | 765         | 210                  | 9.5                | 5.9          | 18.0        | 1   | 400    | 112 | 122 | 122 |
| SH7TC11B  | 110                | 60                 | 700                 | 12.0        | 7.70         | 765         | 210                  | 9.5                | 5.9          | 18.0        | 1   | 400    | 112 | 122 | 122 |
| SH7CC22B  | 220                | 60                 | 700                 | 6.36        | 3.76         | 745         | —                    | 9.1                | 5.9          | 9.0         | 2   | 355    | 102 | 112 | 112 |
| SH10TC1B  | 100                | 60                 | 1000                | 20.0        | 12.0         | 1095        | 210                  | 13.5               | 8.3          | 25.0        | 1   | 440    | 140 | 150 | 125 |
| SH10TC11B | 110                | 60                 | 1000                | 18.0        | 11.0         | 1095        | 210                  | 13.5               | 8.3          | 25.0        | 1   | 440    | 140 | 150 | 125 |
| SH10CC22B | 220                | 60                 | 1000                | 8.6         | 5.3          | 1050        | —                    | 12.5               | 8.3          | 12.0        | 2   | 355    | 102 | 112 | 112 |
| SWH4TC1B  | 100                | 60                 | 400×2               | 14.0        | 9.4          | 870         | 210/210              | 5.4/5.4            | 3.3/3.3      | 15.0        | 3   | 440    | 140 | 150 | 125 |
| SWH4TC11B | 110                | 60                 | 400×2               | 12.8        | 8.6          | 870         | 210/210              | 5.4/5.4            | 3.3/3.3      | 15.0        | 3   | 440    | 140 | 150 | 125 |
| SWH4CC22B | 220                | 60                 | 400×2               | 7.14        | 4.28         | 840         | —                    | 5.18/5.18          | 3.3/3.3      | 12.0        | 4   | 400    | 112 | 122 | 122 |

(注)コーミングタイプは形式の末尾にCを付ける。

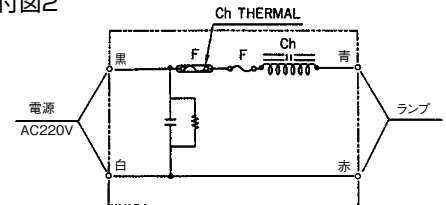
### 安定器適合ランプ表

| 安定器<br>形 式 | 高圧水銀<br>ランプ | 高圧ナトリ<br>ウムランプ | メタルハラ<br>イドランプ |
|------------|-------------|----------------|----------------|
| SH4TC1B    |             |                |                |
| SH4TC11B   | H400        | NH360L         | M400LS/U       |
| SH4CC22B   | HF400X      | NH360FL        | MF400LS/U      |
| SWH4TC1B   | HRF400X     | NHR360L        |                |
| SWH4TC11B  | HR400N      |                |                |
| SWH4CC22B  |             |                |                |
| SH7TC1B    | H700        | NH660L         | M700LS/BH      |
| SH7TC11B   | HF700X      | NH660FL        | MF700LS/BH     |
| SH7CC22B   | HRF700X     | NHR660L        |                |
| SH10TC1B   | H1000       | NH940L         | M1000LS/BH     |
| SH10TC11B  | HF1000X     | NH940FL        | MF1000LS/BH    |
| SH10CC22B  | HRF1000X    | NHR940L        |                |
|            | HR1000N     |                |                |

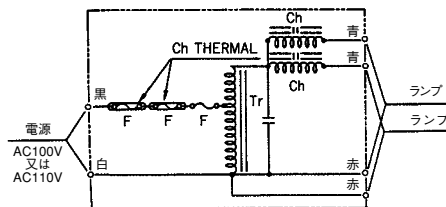
付図1



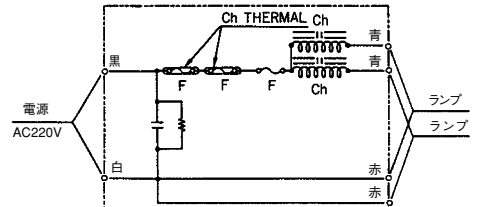
付図2



付図3



付図4



## HID用安定器コードNo.一覧表

## 定電力形水銀灯用安定器

| 形式               | 電圧     | 周波数  | (容量)       |            |           |           |            |
|------------------|--------|------|------------|------------|-----------|-----------|------------|
|                  |        |      | (2):200W   | (3):300W   | (4):400W  | (7):700W  | (10):1000W |
| SH( )-RC1B(A)    | AC100V | 60Hz | A1490001   | A14090005  | A14090007 | A14090011 | A14090021  |
| SH( )-RC2B(A)    | AC220V | 60Hz | A14090002  | A14090006  | A14090009 | A14090013 | A14090023  |
| SH( )-RC1B(A)-C  | AC100V | 60Hz | A14900011  | A140900051 | A14090008 | A14090012 | A14090022  |
| SH( )-RC2B(A)-C  | AC220V | 60Hz | A140900021 | A140900062 | A14090010 | A14090014 | A14090024  |
| SWH( )-RC1B(A)   | AC100V | 60Hz | A140900010 | A14090018  | A14090037 | A14090041 | A14090033  |
| SWH( )-RC2B(A)   | AC220V | 60Hz | A140900020 | A140900180 | A14090039 | A14090043 | A14090035  |
| SWH( )-RC1B(A)-C | AC100V | 60Hz | A140900012 | A140900182 | A14090038 | A14090042 | A14090034  |
| SWH( )-RC2B(A)-C | AC220V | 60Hz | A140900022 | A140900181 | A14090040 | A14090044 | A14090036  |

## 高圧ナトリウム灯用安定器

| 形式                 | 電圧     | 周波数  | (容量)     |          |            |            |            |
|--------------------|--------|------|----------|----------|------------|------------|------------|
|                    |        |      | (2):200W | (3):300W | (4):400W   | (7):700W   | (10):1000W |
| SNH( )-TCP1B(A)    | AC100V | 60Hz | —        | —        | A14100009  | A14100012  | A1410005   |
| SNH( )-CCP2B(A)    | AC220V | 60Hz | —        | —        | A14100007  | A14100011  | A14100006  |
| SNH( )-CCP1B(A)-C  | AC100V | 60Hz | —        | —        | A14100010  | A141000123 | A14100051  |
| SNH( )-TCP2B(A)-C  | AC220V | 60Hz | —        | —        | A14100008  | A141000110 | A14100061  |
| SWNH( )-TCP1B(A)   | AC100V | 60Hz | —        | —        | A14100001  | —          | —          |
| SWNH( )-CCP2B(A)   | AC220V | 60Hz | —        | —        | A14100002  | —          | —          |
| SWNH( )-TCP1B(A)-C | AC100V | 60Hz | —        | —        | A141000011 | —          | —          |
| SWNH( )-CCP2B(A)-C | AC220V | 60Hz | —        | —        | A141000021 | —          | —          |

## 高効率形水銀灯用安定器(高圧ナトリウム・メタルハライド兼用)

| 形式                | 電圧     | 周波数  | (容量)     |          |           |           |            |
|-------------------|--------|------|----------|----------|-----------|-----------|------------|
|                   |        |      | (2):200W | (3):300W | (4):400W  | (7):700W  | (10):1000W |
| SH( )-TC1B(A)     | AC100V | 60Hz | —        | —        | A14090046 | A14090052 | A14090058  |
| SH( )-TC11B(A)    | AC110V | 60Hz | —        | —        | A14090048 | A14090054 | A14090060  |
| SH( )-CC22B(A)    | AC220V | 60Hz | —        | —        | A14090050 | A14090056 | A14090062  |
| SH( )-TC1B(A)-C   | AC100V | 60Hz | —        | —        | A14090047 | A14090053 | A14090059  |
| SH( )-TC11B(A)-C  | AC110V | 60Hz | —        | —        | A14090049 | A14090055 | A14090061  |
| SH( )-CC22B(A)-C  | AC220V | 60Hz | —        | —        | A14090051 | A14090057 | A14090063  |
| SWH( )-TC1B(A)    | AC100V | 60Hz | —        | —        | A14090064 | A14090072 | —          |
| SWH( )-TC11B(A)   | AC110V | 60Hz | —        | —        | A14090066 | A14090074 | —          |
| SWH( )-CC22B(A)   | AC220V | 60Hz | —        | —        | A14090068 | A14090076 | —          |
| SWH( )-TC1B(A)-C  | AC100V | 60Hz | —        | —        | A14090065 | A14090073 | —          |
| SWH( )-TC11B(A)-C | AC110V | 60Hz | —        | —        | A14090067 | A14090075 | —          |
| SWH( )-CC22B(A)-C | AC220V | 60Hz | —        | —        | A14090069 | A14090077 | —          |