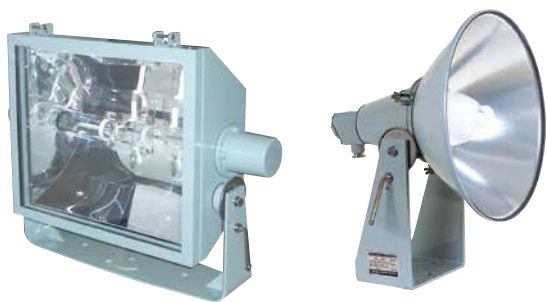


2 フラッドライト

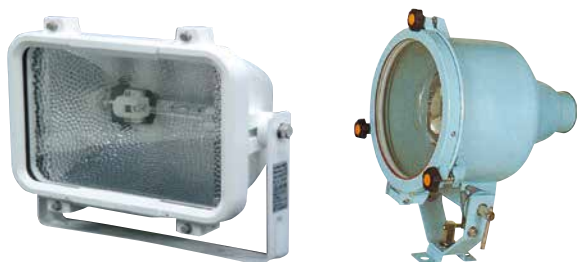
1. HIDフラッドライト 2-1~2-3



2. HIDフラッドライト用安定器 2-4~2-6



3. 白熱・ハロゲンフラッドライト 2-7~2-10



4. 気密形フラッドライト・カーゴランプ 2-11



5. ポートデッキライト, 及びアクセサリ 2-12



6. 適合ランプリスト 2-13

HID FLOOD LIGHT

HIDフラッドライト

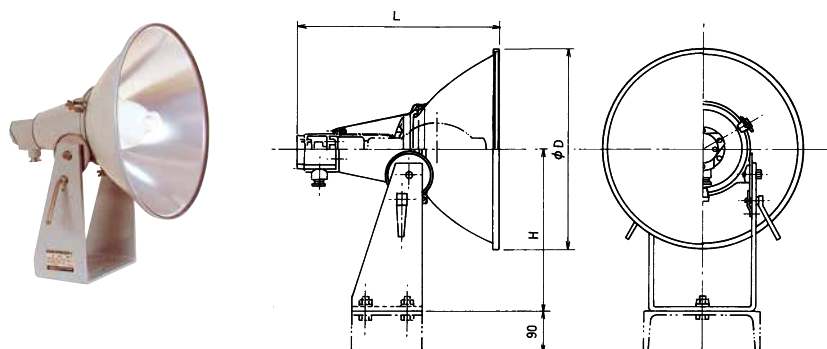
HID(High Intensity Discharge lamp)金属原子高圧蒸気中のアーク放電による光源である。高圧水銀ランプ、メタルハライドランプ、高圧ナトリウムランプの総称であり、高輝度放電ランプ(こうきどほうでんランプ)ともいう。

これらのフラッドライトは反射鏡にアルミニウム板を研磨した後、高純度シリカガラスを高温コーティングしたものを使用しており反射効率が高く、耐食性、耐熱性、耐薬品性、耐汚染性に優れた性能を発揮し長期間明るさを維持します。

灯体の主材料には耐食性の優れたステンレス、及びアルミニウム材を使用し防食処理後に焼付塗装を施しています。

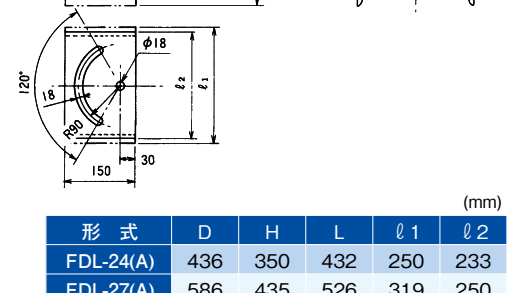
FDL-27 フラッドライト(水銀/ナトリウムランプ式)

取付方式	横向(水平)	下向(垂直)
ふ仰角度	上向90°下向45°	左右各45°
旋回角度	左右各60°	
適合ランプ	HID700~1000W	
保護形式	IP56	
標準色	マンセル記号7.5BG7/2	
質量	19.0kg	
コードNo.	A14000012	



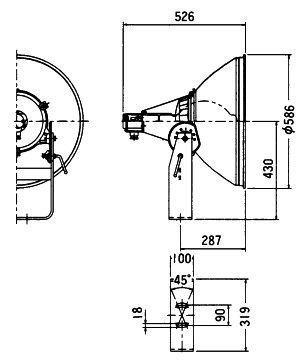
FDL-24 HID300~400W

取付方式	横向(水平)	下向(垂直)
ふ仰角度	上向90°下向45°	左右各45°
旋回角度	左右各60°	
適合ランプ	HID300~400W	
保護形式	IP56	
標準色	マンセル記号7.5BG7/2	
質量	19.0kg	
コードNo.	A14000012	



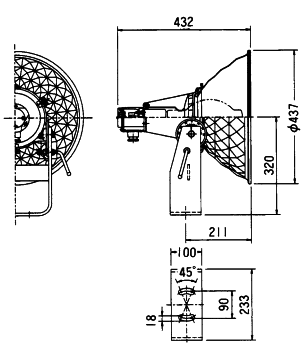
FDL-271S(狭角形) / FDL-271D(広角形) HID700~1000W

ふ仰角度	上向80°下向45°
旋回角度	45°
適合ランプ	HID700~1000W
保護形式	IP56
標準色	マンセル記号7.5BG7/2
質量	9.8kg
コードNo.	(S) A140000210 (D) A140000211



FDL-241S(狭角形) / FDL-241D(広角形) HID300~400W

ふ仰角度	上向80°下向45°
旋回角度	45°
適合ランプ	HID300~400W
保護形式	IP56
標準色	マンセル記号7.5BG7/2
質量	9.8kg
コードNo.	(S) A140000201 (D) A140000202

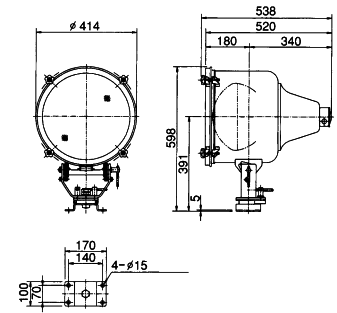


HID FLOOD LIGHT

HIDフラッドライト

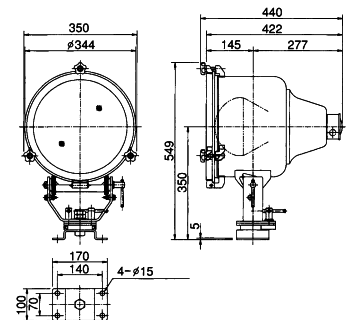
FDL-R27 HID700W~1000W

ふ仰角度	上向55°下向60°
旋回角度	360°
適合ランプ	HR700N, HR1000N HRF700X, HRF1000X NHR660L, NHR940L
保護形式	IP56
標準色	マンセル記号7.5BG7/2
質量	13.8kg
コードNo.	1825



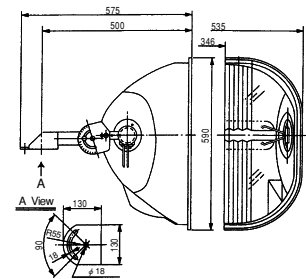
FDL-R24 HID110W~400W

ふ仰角度	上向55°下向60°
旋回角度	360°
適合ランプ	HRF200,250,300,400X NHR110,180,220,270,360,450L/DL
保護形式	IP56
標準色	マンセル記号7.5BG7/2
質量	9.9kg
コードNo.	1824



HOF-302 メタルハライド2000W~3000W

ふ仰角度	下向55°
旋回角度	90°
適合ランプ	2kW, 3kW
保護形式	IP56
標準色	マンセル記号N-6.0
質量	9.1kg
コードNo.	1840-1



角形水銀投光器形式構成

F D L - 2 4 S S I - W

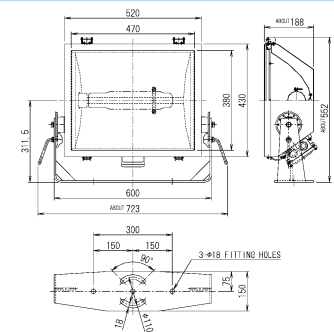
① 4:ランプ容量400W
7:ランプ容量700W

② S:1灯
W:2灯(400Wのみ)

③ W:広角
NW:中角
N:狭角

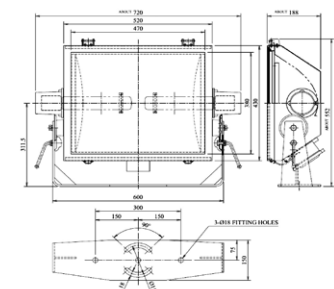
FDL-27SST 角形フラッドライト

形式	FDL-27SST
ふ仰角度	上向30°下向45°
旋回角度	45°
適合ランプ	700Wx1灯
保護形式	IP56
標準色	マンセル記号7.5BG7/2
質量	25kg
コードNo.	A14000033



FDL-24SST/SWT 角形フラッドライト

形式	FDL-24SST	FDL-24SWT
ふ仰角度	上向30°下向45°	
旋回角度	45°	
適合ランプ	400Wx1灯	400Wx2灯
保護形式	IP56	
標準色	マンセル記号7.5BG7/2	
質量	20kg	
コードNo.	A14000032	A14000029

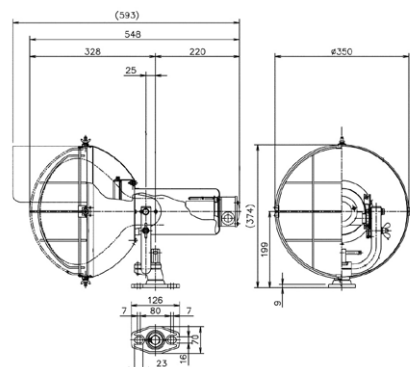


HID FLOOD LIGHT

HIDフラッドライト

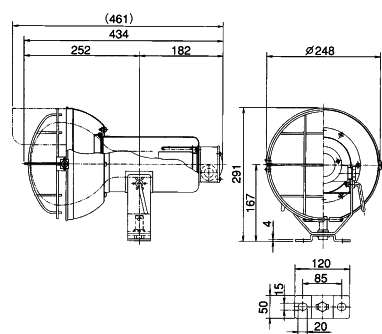
FDL-R17 HID700W~1000W

ふ仰角度	上向90°下向90°
旋回角度	360°
適合ランプ	HR700, 1000N HRF700, 1000X
保護形式	IP55
標準色	マンセル記号7.5BG7/2
質量	5.0kg
コード No.	1814T



FDL-R14 HID200~750W

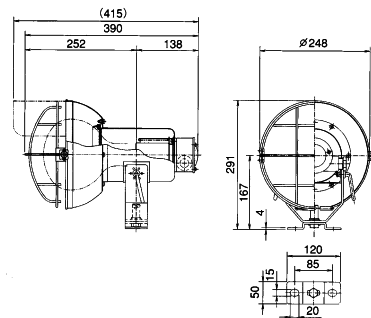
ふ仰角度	上向46°下向45°
旋回角度	360°
適合ランプ	HR250, 300, 400N HRF200, 250, 300, 400X BHRF750W
保護形式	IP55
標準色	マンセル記号7.5BG7/2
質量	3.3kg
コード No.	1813T



※750WはWHではなくてW形をご使用下さい。

FDL-R13 HID300~500W

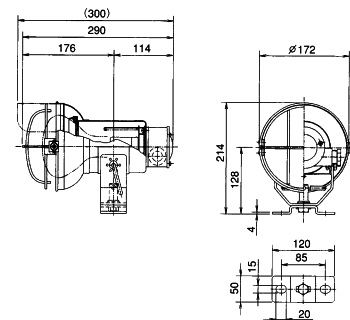
ふ仰角度	上向67°下向45°
旋回角度	360°
適合ランプ	BHRF300,500WH
保護形式	IP55
標準色	マンセル記号7.5BG7/2
質量	3.2kg
コード No.	1812T



※バース・吊り下げ式も御座います。

FDL-R12 HID160W

ふ仰角度	上向58°下向45°
旋回角度	360°
適合ランプ	BHRF160WH
保護形式	IP55
標準色	マンセル記号7.5BG7/2
質量	2.2kg
コード No.	1811T



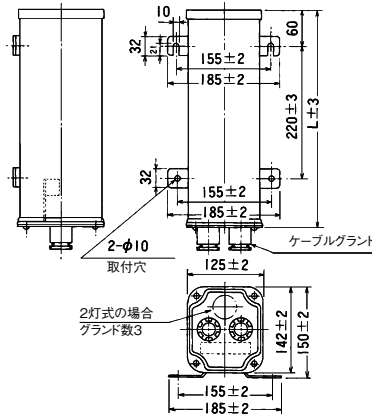
※バース・吊り下げ式も御座います。

HID用安定器

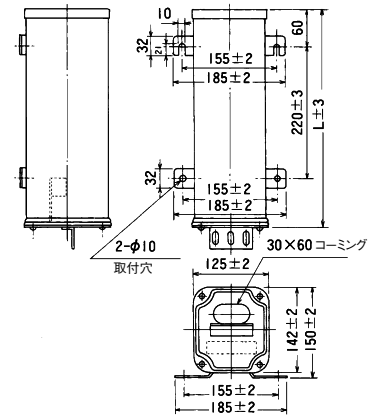
定電力形水銀灯用安定器・高圧ナトリウム灯用安定器



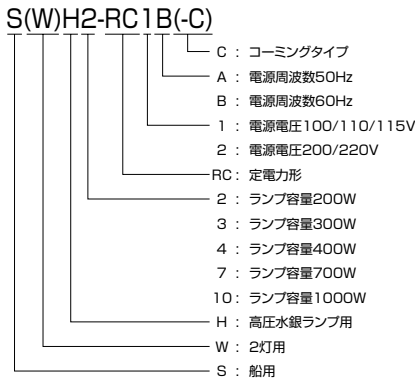
グラントタイプ



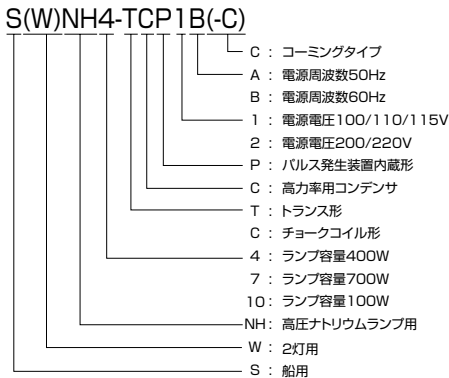
コーミングタイプ



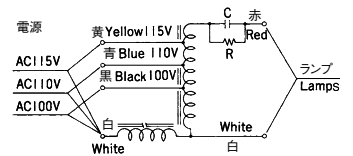
高圧水銀灯用安定器形式



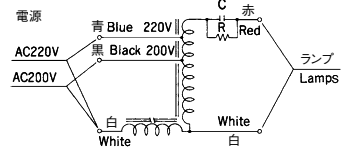
高圧ナトリウム灯用安定器形式



付図1



付図2



定電力形水銀灯用安定器

形 式	定 格 入 力 電 圧 (V)	定 格 周 波 数 (Hz)	適 合 ランプ 電 圧 (V)	入 力			力 率 (%)	二 次 負 荷 電 圧 (V)	二 次 短 絡 電 流 (A)	ラ ンプ 電 流 (A)	周 囲 温 度 (°C)	質 量 (kg)	付 図	L 寸 法 (mm)		
				始 動 電 流 (A)	安 定 時 電 流 (A)	入 力 電 力 (W)										
SH2-RC1B(A)	AC	60	200X1	2.5/2.2/2.1	2.5/2.2/2.1	230	90	220	2.8	1.9	45	9.5	1	362		
SH3-RC1B(A)	100	300X1	3.6/3.3/3.1	3.6/3.3/3.1	340	3.6									2.5	
SH4-RC1B(A)	110	400X1	4.6/4.2/4.0	4.6/4.2/4.0	450	4.8									3.3	
SH7-RC1B(A)	115	700X1	8.2/7.4/7.1	8.2/7.4/7.1	775	8.4									5.9	
SH10-RC1B(A)	115	1000X1	12.0/11.0/10.5	12.0/11.0/10.5	1100	12.0									8.3	
SH2-RC2B(A)	AC	60	200X1	1.2/1.1	1.2/1.1	230	90	220	2.8	1.9	45	9.5	2	362		
SH3-RC2B(A)	100	300X1	1.8/1.6	1.8/1.6	340	3.6									2.5	
SH4-RC2B(A)	110	400X1	2.3/2.1	2.3/2.1	450	4.8									3.3	
SH7-RC2B(A)	115	700X1	4.1/3.7	4.1/3.7	775	8.4									5.9	
SH10-RC2B(A)	115	1000X1	5.8/5.5	5.8/5.5	1100	12.0									8.3	
SWH2-RC1B(A)	AC	60	200X2	4.85/4.4/4.2	4.85/4.4/4.2	460	90	220	2.8	1.9	45	22.0	3	530		
SWH3-RC1B(A)	100	300X2	7.15/6.5/6.2	7.15/6.5/6.2	680	3.6									2.5	
SWH4-RC1B(A)	110	400X2	9.5/8.6/8.2	9.5/8.6/8.2	900	4.8									3.3	
SWH2-RC2B(A)	AC	60	200X2	2.45/2.2	2.45/2.2	460									2.8	1.9
SWH3-RC2B(A)	100	300X2	3.6/3.25	3.6/3.25	680	3.6									2.5	
SWH4-RC2B(A)	110	400X2	4.7/4.25	4.7/4.25	900	4.8	3.3									

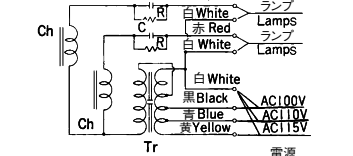
備考:SWH7-RC1B、SWH10-RC1B、SWH7-RC2B、SWH10-RC2Bタイプも製作いたします。

高圧ナトリウム灯用安定器

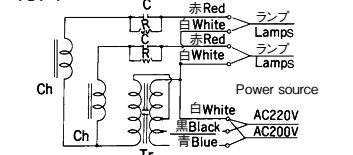
形 式	定 格 入 力 電 圧 (V)	定 格 周 波 数 (Hz)	適 合 ランプ 電 圧 (V)	入 力			力 率 (%)	二 次 短 絡 電 流 (A)	ラ ンプ 電 流 (A)	周 囲 温 度 (°C)	質 量 (kg)	付 図	L 寸 法 (mm)	
				始 動 電 流 (A)	安 定 時 電 流 (A)	入 力 電 力 (W)								
SNH4-TCP1B(A)	AC100	60	400X1	6.2/5.6/5.4	5.0/4.5/4.35	450	85	10.0	7.9	45	16.0	5	472	
SNH7-TCP1B(A)	110	700X1	9.9/9.0/8.6	8.6/7.8/7.45	780	14.5								11.1
SNH10-TCP1B(A)	115	1000X1	14.0/12.7/12.2	12.2/11.1/10.6	1100	6.2/5.8								4.7
SNH4-CCP2B(A)	200	60	400X1	2.7/2.3	2.4/2.2	440	85	10.0/9.7	7.9	45	12.0	6	362	
SNH7-CCP2B(A)	110	700X1	4.8/4.2	4.2/3.85	760	14.5/13.4								11.1
SNH10-CCP2B(A)	115	1000X1	6.5/5.2	6.0/5.4	1070	6.2/5.8								4.7

備考:400W×2灯式も製作いたします。

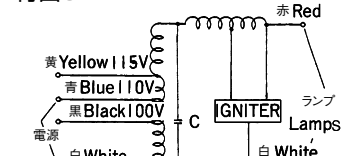
付図3



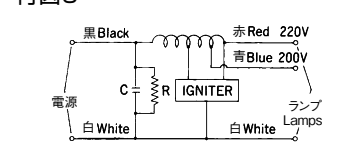
付図4



付図5



付図6

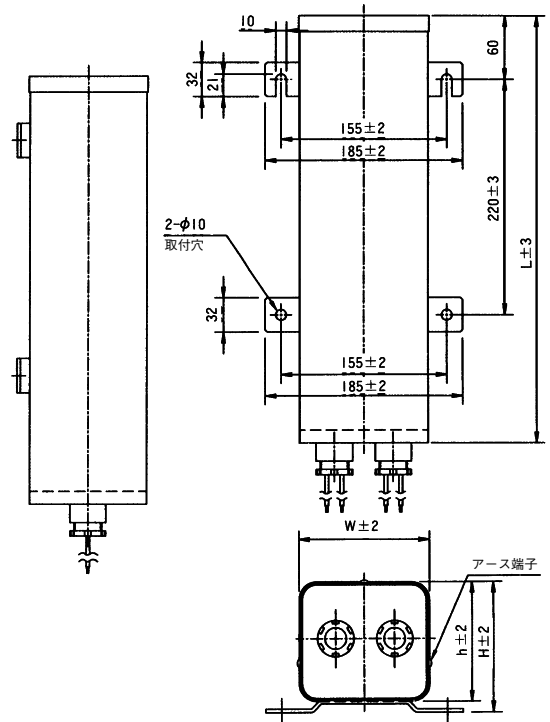


HID用安定器

高効率形水銀灯用安定器（高圧ナトリウムランプ・メタルハライドランプ兼用形）

本安定器は、電源電圧の変動が少なく(±6%以内)電源及び配線上容量に十分余裕がある場合や設置費用を軽減したい場合などに最適な高効率形水銀灯安定器(力率85%以上)であります。

本品は、コンデンサーに保護機能を付け安全性を高め、船用として使用できるように基準周囲温度45℃まで対応可能とした最も経済的安定器で、しかも軽量です。また本安定器は高圧ナトリウムランプ及びメタルハライドランプにも使用できます。なお、ご要求により、コーミングタイプも製作いたします。



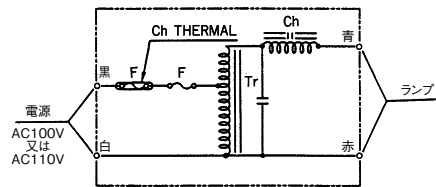
形 式	定 格 入力電圧 (V)	定 格 周波数 (Hz)	適合ランプ 電 力 (W)	入 力			二 次 無 負荷電圧 (V)	二 次 短絡電流 (A)	ランプ電流 (A)	質 量 (kg)	付 図	寸 法 (mm)			
				始動電流 (A)	安定時電流 (A)	入力電力 (W)						L	h	H	W
SH4TC1B	100	60	400	7.00	4.70	435	210	5.4	3.3	10.5	1	355	102	112	112
SH4TC11B	110	60	400	6.40	4.30	435	210	5.4	3.3	10.5	1	355	102	112	112
SH4CC22B	220	60	400	3.57	2.14	420	—	5.18	3.3	6.0	2	355	102	112	112
SH7TC1B	100	60	700	13.0	8.50	765	210	9.5	5.9	18.0	1	400	112	122	122
SH7TC11B	110	60	700	12.0	7.70	765	210	9.5	5.9	18.0	1	400	112	122	122
SH7CC22B	220	60	700	6.36	3.76	745	—	9.1	5.9	9.0	2	355	102	112	112
SH10TC1B	100	60	1000	20.0	12.0	1095	210	13.5	8.3	25.0	1	440	140	150	125
SH10TC11B	110	60	1000	18.0	11.0	1095	210	13.5	8.3	25.0	1	440	140	150	125
SH10CC22B	220	60	1000	8.6	5.3	1050	—	12.5	8.3	12.0	2	355	102	112	112
SWH4TC1B	100	60	400×2	14.0	9.4	870	210/210	5.4/5.4	3.3/3.3	15.0	3	440	140	150	125
SWH4TC11B	110	60	400×2	12.8	8.6	870	210/210	5.4/5.4	3.3/3.3	15.0	3	440	140	150	125
SWH4CC22B	220	60	400×2	7.14	4.28	840	—	5.18/5.18	3.3/3.3	12.0	4	400	112	122	122

(注)コーミングタイプは形式の末尾にCを付ける。

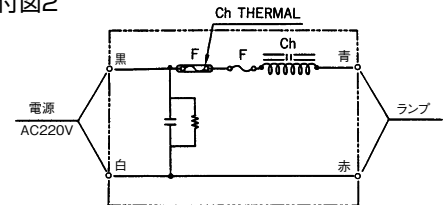
安定器適合ランプ表

安定器 形 式	高圧水銀 ランプ	高圧ナリ ウムランプ	メタルハ ライドランプ
SH4TC1B SH4TC11B SH4CC22B SWH4TC1B SWH4TC11B SWH4CC22B	H400 HF400X HRF400X HR400N	NH360L NH360FL NHR360L	M400LS/U MF400LS/U
SH7TC1B SH7TC11B SH7CC22B	H700 HF700X HRF700X HR700N	NH660L NH660FL NHR660L	M700LS/BH MF700LS/BH
SH10TC1B SH10TC11B SH10CC22B	H1000 HF1000X HRF1000X HR1000N	NH940L NH940FL NHR940L	M1000LS/BH MF1000LS/BH

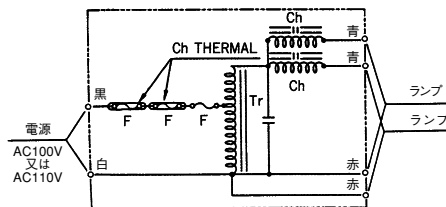
付図1



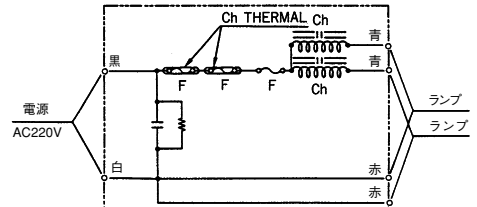
付図2



付図3



付図4



HID用安定器コードNo.一覧表

定電力形水銀灯用安定器

形式	電圧	周波数	(容量)				
			(2):200W	(3):300W	(4):400W	(7):700W	(10):1000W
SH()-RC1B(A)	AC100V	60Hz	A1490001	A14090005	A14090007	A14090011	A14090021
SH()-RC2B(A)	AC220V	60Hz	A14090002	A14090006	A14090009	A14090013	A14090023
SH()-RC1B(A)-C	AC100V	60Hz	A14900011	A140900051	A14090008	A14090012	A14090022
SH()-RC2B(A)-C	AC220V	60Hz	A140900021	A140900062	A14090010	A14090014	A14090024
SWH()-RC1B(A)	AC100V	60Hz	A140900010	A14090018	A14090037	A14090041	A14090033
SWH()-RC2B(A)	AC220V	60Hz	A140900020	A140900180	A14090039	A14090043	A14090035
SWH()-RC1B(A)-C	AC100V	60Hz	A140900012	A140900182	A14090038	A14090042	A14090034
SWH()-RC2B(A)-C	AC220V	60Hz	A140900022	A140900181	A14090040	A14090044	A14090036

高圧ナトリウム灯用安定器

形式	電圧	周波数	(容量)				
			(2):200W	(3):300W	(4):400W	(7):700W	(10):1000W
SNH()-TCP1B(A)	AC100V	60Hz	—	—	A14100009	A14100012	A14100005
SNH()-CCP2B(A)	AC220V	60Hz	—	—	A14100007	A14100011	A14100006
SNH()-CCP1B(A)-C	AC100V	60Hz	—	—	A14100010	A141000123	A141000051
SNH()-TCP2B(A)-C	AC220V	60Hz	—	—	A14100008	A141000110	A14100061
SWNH()-TCP1B(A)	AC100V	60Hz	—	—	A14100001	—	—
SWNH()-CCP2B(A)	AC220V	60Hz	—	—	A14100002	—	—
SWNH()-TCP1B(A)-C	AC100V	60Hz	—	—	A141000011	—	—
SWNH()-CCP2B(A)-C	AC220V	60Hz	—	—	A141000021	—	—

高効率形水銀灯用安定器(高圧ナトリウム・メタルハライド兼用)

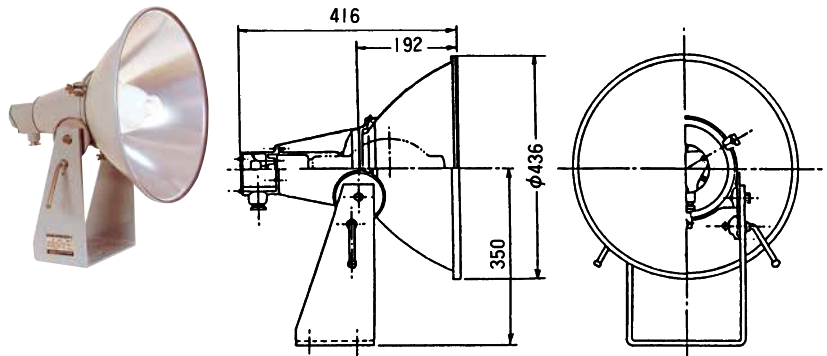
形式	電圧	周波数	(容量)				
			(2):200W	(3):300W	(4):400W	(7):700W	(10):1000W
SH()-TC1B(A)	AC100V	60Hz	—	—	A14090046	A14090052	A14090058
SH()-TC11B(A)	AC110V	60Hz	—	—	A14090048	A14090054	A14090060
SH()-CC22B(A)	AC220V	60Hz	—	—	A14090050	A14090056	A14090062
SH()-TC1B(A)-C	AC100V	60Hz	—	—	A14090047	A14090053	A14090059
SH()-TC11B(A)-C	AC110V	60Hz	—	—	A14090049	A14090055	A14090061
SH()-CC22B(A)-C	AC220V	60Hz	—	—	A14090051	A14090057	A14090063
SWH()-TC1B(A)	AC100V	60Hz	—	—	A14090064	A14090072	—
SWH()-TC11B(A)	AC110V	60Hz	—	—	A14090066	A14090074	—
SWH()-CC22B(A)	AC220V	60Hz	—	—	A14090068	A14090076	—
SWH()-TC1B(A)-C	AC100V	60Hz	—	—	A14090065	A14090073	—
SWH()-TC11B(A)-C	AC110V	60Hz	—	—	A14090067	A14090075	—
SWH()-CC22B(A)-C	AC220V	60Hz	—	—	A14090069	A14090077	—

INCANDESCENT FLOOD LIGHT

白熱フラッドライト

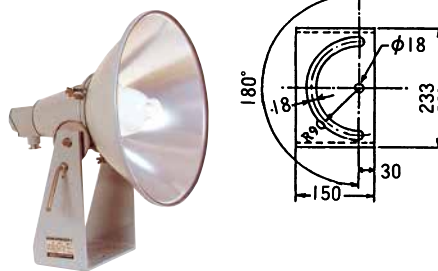
FDL-27A 白熱1000W

取付方式	横向(水平)	下向(垂直)
ふ仰角度	上向90°下向45°	左右各45°
旋回角度	左右各60°	
適合ランプ	白熱1000W	
保護形式	IP56	
標準色	マンセル記号7.5BG7/2	
質量	19.0kg	
コードNo.	A14000015	



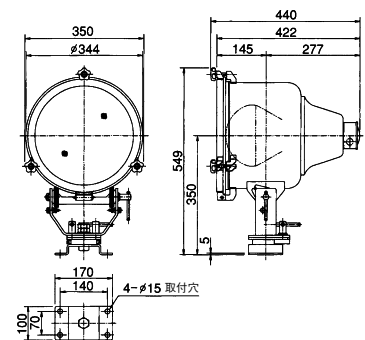
FDL-24A 白熱300~500W

取付方式	横向(水平)	下向(垂直)
ふ仰角度	上向90°下向45°	左右各45°
旋回角度	左右各60°	
適合ランプ	白熱300~500W	
保護形式	IP56	
標準色	マンセル記号7.5BG7/2	
質量	12.5kg	
コードNo.	A14000008	



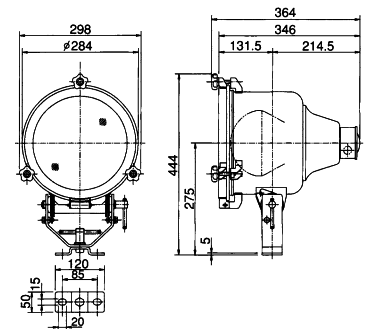
FDL-R24 白熱750~1000W

ふ仰角度	上向55°下向60°
旋回角度	360°
適合ランプ	RF750WH, RF1000WH
保護形式	IP56
標準色	マンセル記号7.5BG7/2
質量	9.9kg
コードNo.	1824



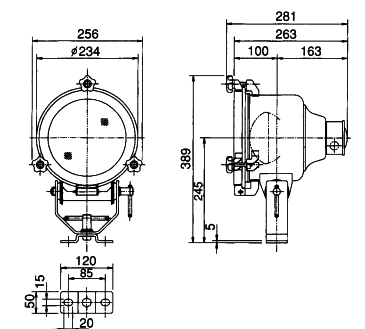
FDL-R23 白熱300~500W

ふ仰角度	上向60°下向60°
旋回角度	360°
適合ランプ	RS/RF300,500WH
保護形式	IP56
標準色	マンセル記号7.5BG7/2
質量	5.8kg
コードNo.	1823



FDL-R22 白熱100~200W

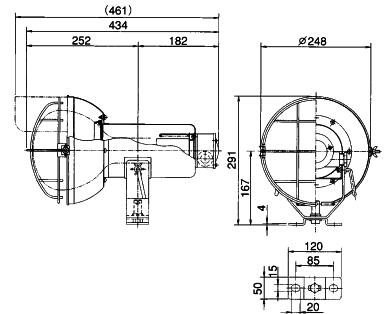
ふ仰角度	上向70°下向60°
旋回角度	360°
適合ランプ	RS/RF100,150,200WH
保護形式	IP56
標準色	マンセル記号7.5BG7/2
質量	4.5kg
コードNo.	1822



白熱フラッドライト

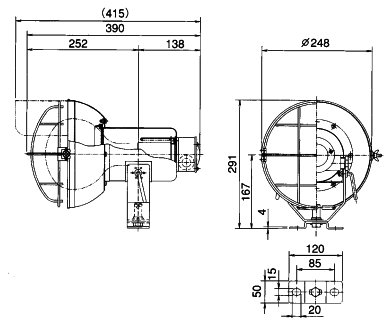
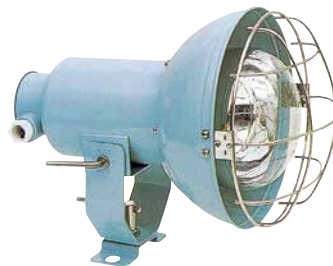
FDL-R14 白熱750~1000W

ふ仰角度	上向46°下向45°
旋回角度	360°
適合ランプ	RF750WH, RF1000WH
保護形式	IP55
標準色	マンセル記号7.5BG7/2
質量	3.3kg
コード No.	1813T



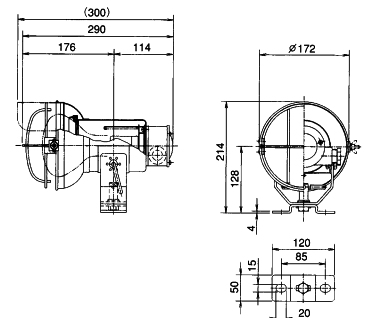
FDL-R13 白熱300~500W/ハロゲン250~500W

ふ仰角度	上向67°下向45°
旋回角度	360°
適合ランプ	RS/RF300, 500WH JD250, 500W/M
保護形式	IP55
標準色	マンセル記号7.5BG7/2
質量	3.2kg
コード No.	1812T



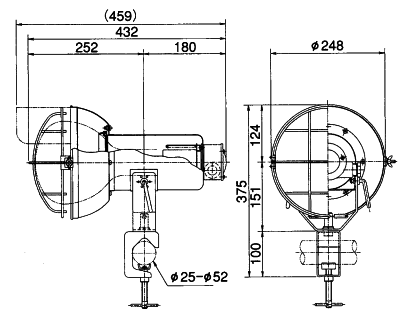
FDL-R12 白熱100~200W

ふ仰角度	上向58°下向45°
旋回角度	360°
適合ランプ	RS/RF100, 150, 200WH
保護形式	IP55
標準色	マンセル記号7.5BG7/2
質量	2.2kg
コード No.	1811T



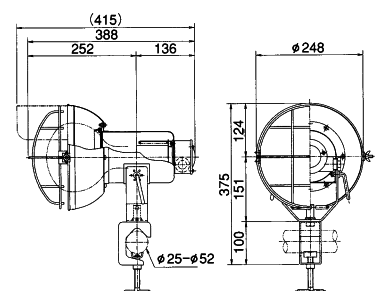
FDL-R14V バイス式 白熱750~1000W

ふ仰角度	上向46°下向45°
旋回角度	360°
適合ランプ	RF750WH, RF1000WH
保護形式	IP55
標準色	マンセル記号7.5BG7/2
質量	3.8kg
コード No.	1813TV



FDL-R13V バイス式 白熱300~500W/ハロゲン250~500W

ふ仰角度	上向67°下向45°
旋回角度	360°
適合ランプ	RS/RF300, 500WH JD250, 500W/M
保護形式	IP55
標準色	マンセル記号7.5BG7/2
質量	3.7kg
コード No.	1812TV

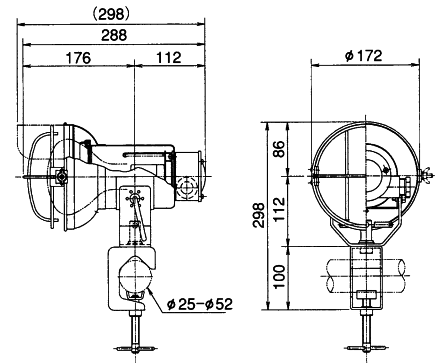


INCANDESCENT FLOOD LIGHT

白熱フラッドライト

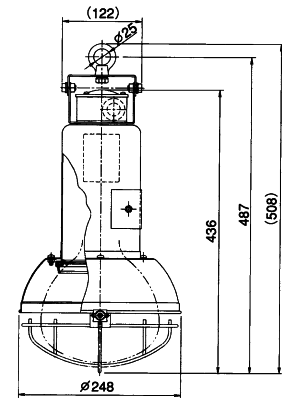
FDL-R12V バイス式 白熱100~200W

ふ仰角度	上向58°下向45°
旋回角度	360°
適合ランプ	RS/RF100, 150, 200WH
保護形式	IP55
標準色	マンセル記号7.5BG7/2
質量	2.7kg
コード No.	1811TV



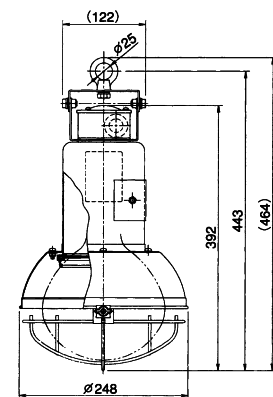
FDL-R14M 吊り下げ式 白熱750~1000W

適合ランプ	RF750WH, 1000WH
保護形式	IP55
標準色	マンセル記号7.5BG7/2
質量	2.8kg
コード No.	1813TM



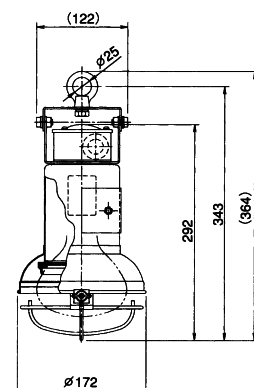
FDL-R13M 吊り下げ式 白熱300~500W/ハロゲン250~500W

適合ランプ	RS/RF300, 500WH JD250, 500W/M
保護形式	IP55
標準色	マンセル記号7.5BG7/2
質量	2.7kg
コード No.	1812RM



FDL-R12M 吊り下げ式 白熱100~200W

適合ランプ	RS/RF100, 150, 200WH
保護形式	IP55
標準色	マンセル記号7.5BG7/2
質量	1.9kg
コード No.	1811TM

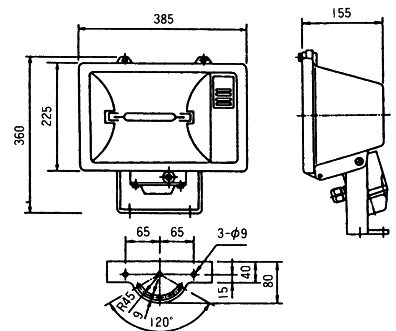


HALOGEN FLOOD LIGHT

ハロゲンフラッドライト

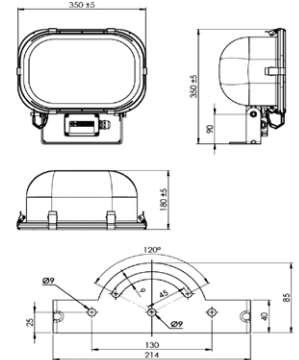
FDL-H500NL/H1000NL ハロゲン500~1000W

形 式	FDL-H500NL	FDL-H1000NL
ふ 仰 角 度	上向90°下向45°	
旋 回 角 度	120°	
適 合 ラ ンプ	Jタイプ 500W	Jタイプ 1000W
保 護 形 式	IP56	
標 準 色	マンセル記号N-9.5	
質 量	4.6kg	
コ ー ド No.	A140300011	A140300012



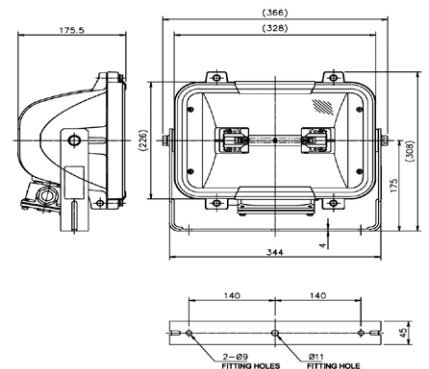
ST76 ハロゲン200~500W

ふ 仰 角 度	上向90°下向45°
旋 回 角 度	120°
適 合 ラ ンプ	Jタイプ 200, 300, 500W
保 護 形 式	IP67
標 準 色	マンセル記号N-9.5
質 量	5.5kg
コ ー ド No.	A14030101



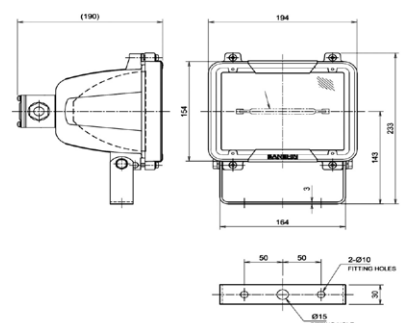
FDL-H555 ハロゲン500W

ふ 仰 角 度	上向90°下向45°
適 合 ラ ンプ	Jタイプ 500W
保 護 形 式	IP56
標 準 色	マンセル記号N-9.5
質 量	6.2kg
コ ー ド No.	1834



FDL-H333 ハロゲン200~300W

ふ 仰 角 度	上向50°下向60°
適 合 ラ ンプ	Jタイプ 200, 300W
保 護 形 式	IP56
標 準 色	マンセル記号N-9.5
質 量	2.0kg
コ ー ド No.	1832



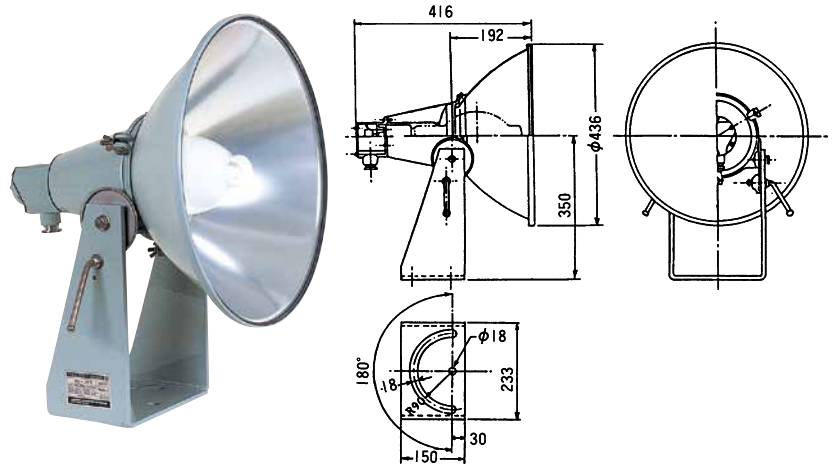
気密形フラッドライト

FDL-24E

気密形フラッドライト(水銀ランプ式)

- 気密性に優れた全閉式フラッドライトです。
- 反射鏡にはアルミニウム板を研磨し特殊コーティングを施した耐食性、耐熱性、耐薬品性に優れた反射効率の高いものを使用しており、長期間明るさを維持できます。
- 灯体には耐食性に優れたステンレス及び耐食アルミニウム合金を採用し、防食処理後焼付塗装を施しています。

取付方式	水平
ふ仰角度	上向15°下向45°
旋回角度	左右各90°
適合ランプ	H400, HF400X
基準周囲温度	45℃
保護形式	IP66
気密性能	JIS F8442 の気密検査に合格
標準色	マンセル記号7.5BG7/2
質量	5.0kg
コードNo.	1815E

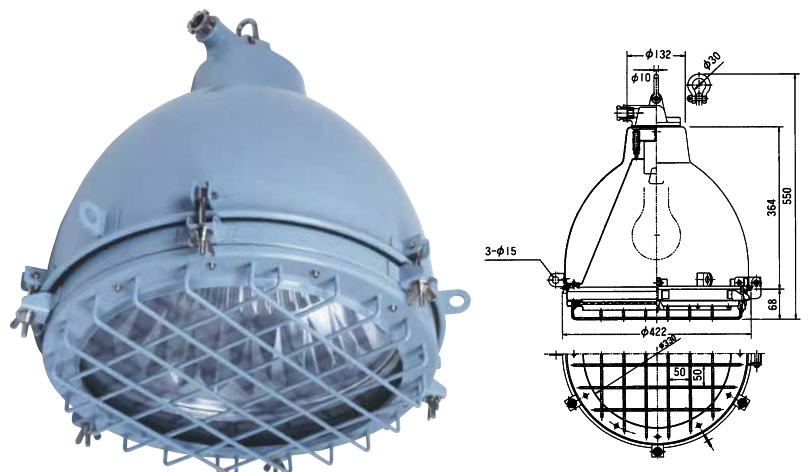


FDL-25E

気密形特殊カーゴランプ(白熱電球式)

- この灯具は石炭運搬船の船倉照明用として JIS F8842 (特殊カーゴランプ) の性能を満足する気密形カーゴランプです。
- 反射鏡にはアルミニウム板を研磨し特殊コーティングを施した耐食性、耐熱性、耐薬品性に優れた反射効率の高いものを使用しており、長期間の明るさを維持できます。
- 移動形として軽量化を図る為、灯体にはアルミニウム合金を使用し、防食処理後に焼付塗装を施しています。

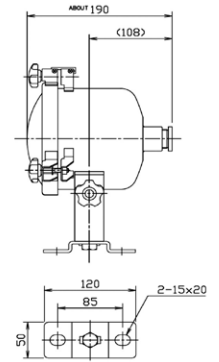
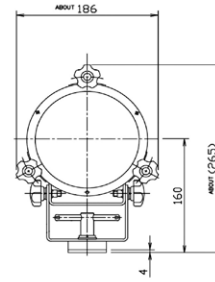
取付方式	吊り下げ
電源電圧	250V 以下
適合ランプ	500W, 300W
基準周囲温度	45℃
保護形式	IP66
気密性能	JIS F8442 の気密検査に合格
標準色	マンセル記号7.5BG7/2
質量	5.6kg
コードNo.	1829-1



フラッドライト／アクセサリ

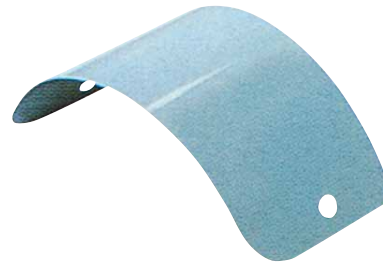
S1RA ボートデッキライト

適合ランプ	DC24V 60W
保護形式	IP56
標準色	マンセル記号N-9.5
質量	2.2kg
コードNo.	1820



FDL-Rシリーズ用フード

形式	コードNo.
FDL-R17	B3E00073
FDL-R14	B3E00063A
FDL-R13	B3E00063A
FDL-R12	B3E00067A



ハロゲンランプホルダー(FDL-R13用)

形式	コードNo.
JDW39	A14170145
JDM39	A141701451
JDN39	A141701452

■ JDW39(広角)/JDM39(狭角)/JDN39(超狭角)



フラッドライト適合ランプリスト

水銀ランプ

仕様		(容量)W					適用器具
形式	種類	200W	300W	400W	700W	1000W	
H()	透明形	A14150016	A14150001	A14150002	A14150003	A14150004	FDL-24/27
HF()X	蛍光形	A141500041	A14150005	A14150006	A14150007	A14150008	FDL-24/27
HR()N	反射形/透明	—	—	A1413004611	A141300462	A14130046	FDL-Rシリーズ
HRF()X	反射形/蛍光	A14150009	A14150010	A14150011	A14150012	A14150013	FDL-Rシリーズ

高圧ナトリウムランプ(高力率形水銀灯用安定器用)

仕様		(容量)W					適用器具
形式	種類	180W	270W	360W	660W	940W	
NH()LS	透明形	A141300305	A141300307	A141300132	A141300172	A141300200	FDL-24/27
NH()FLS	拡散形	A141300306	A141300308	A141300143	A141300144	A141300309	FDL-24/27
NHT()LS	透明形	—	A141300145	A141300141	A141300146	A141300147	角型 FDL-24/27SST
NHR()LS	反射形	A141300035	A141300036	A141300034	A1413000322	A141300037	FDL-Rシリーズ

高圧ナトリウムランプ(高圧ナトリウム灯用安定器用)

仕様		(容量)W					適用器具
形式	種類	—	—	400W	700W	1000W	
NH()	透明形	—	—	A14130003	A14130005	A14130007	FDL-24/27
NH()F	拡散形	—	—	A14130004	A14130006	A14130008	FDL-24/27

メタルハライドランプ(高力率形水銀灯用安定器用)

仕様		(容量)W					適用器具
形式	種類	—	300W	400W	700W	1000W	
M()LSH/U	透明形	—	A141300385	A141300392	A141300384	A141300381	FDL-24/27
MF()LSH/U	蛍光形	—	A1413206049	A1413206034	A1413206050	A1413206051	FDL-24/27
M()LS/BH	透明形	—	—	—	A1413206002	A14130038	FDL-24/27
MF()LS/BH	反射形	—	—	—	A1413206052	A1413206038	FDL-24/27

セルフバラストレス水銀ランプ

仕様		(容量)W					適用器具
形式	種類	160W	300W	500W	750W		
BHRF100/110V()WH	反射形/拡散	A141300601	A14130060	A141300421	A14130036	FDL-R12~14	
BHRF200/220V()WH		A141300602	A141300603	A14130035	A14130041	FDL-R12~14	

*750WはWHでは無くW形をご使用ください。

白熱ランプ

仕様		(容量)W					適用器具
形式	種類	—	—	PS95:300W	PS110:500W	PS165:1000W	
PS100V()W	透明形耐振	—	—	A14180001	A14180002	A14180003	FDL-24/27
PS110V()W	透明形耐振	—	—	A14180004	A14180005	A14180006	FDL-24/27
PS220V()W	透明形耐振	—	—	A14180010	A14180011	A14180012	FDL-24/27

リフレクターランプ

仕様		(容量)W						適用器具
形式	種類	90W(100W)	135W(150W)	180W(200W)	270W(300W)	450W(500W)	900W(1000W)	
RF24V()WH	拡散形	A14160098	A14160099	A14160100	A14160101	A14160005	—	FDL-Rシリーズ
RF110V()WH		A14160029	A14160033	A14160095	A14160094	A14160096	A14160046	FDL-Rシリーズ
RF220V()WH		A14160030	A14160035	A14160093	A14160095	A14160097	A14160047	FDL-Rシリーズ
RS110V()WH	集光形	A14160054	A14160059	A14160060	A14160066	A14160069	A141672	FDL-Rシリーズ
RS220V()WH		A14160056	A14160061	A14160062	A14160067	A14160070	A14160073	FDL-Rシリーズ

ハロゲンランプ(FDL-R13用)

仕様		(容量)W			適用器具
形式	種類	適用ランプホルダー	(250W) 250W-P-M	(500W) 250W-M	
JD110V()W	透明形	JDW-39/JDM-39/JDN-39	A14140001	A14140002	FDL-R13
JD220V()W			A141400011	A14140003	FDL-R13

ハロゲンランプ

仕様		(容量)W					適用器具
形式	口金	100W	200W	300W	500W	1000W	
J24V()W	R7S	—	C6800043	—	—	—	FDL-H333
J110V()W		—	C6800066	C6800044	A141300571	—	FDL-H333/555
J220V()W		—	—	C6800053	A141300532	—	FDL-H333/555
J120V()W		—	—	—	A14132063	A14132064	FDL-H500/1000NL
J230V()W		—	—	—	A141320611	A141320610	FDL-H500/1000NL