

XENON LAMP TYPE REMOTE CONTROLLED SEARCHLIGHT

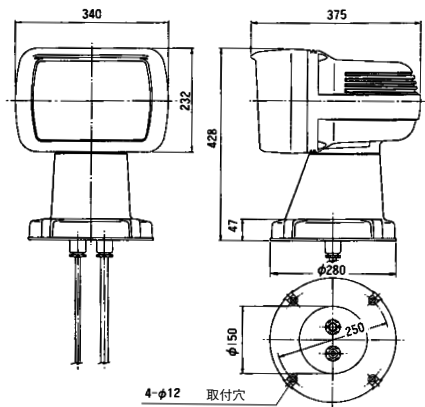
HR シリーズ キセノンランプ式リモコンサーチライト **HRX-300**

- 光源は、太陽光に近い白色光のキセノンランプです。■ 光柱光度が極めて高く、照射距離が長い。
- リモコン操作は点灯、ふ仰旋回、焦点調節ができます。■ ふ仰旋回速度切換スイッチ付
- 旋回リセット機能付

反射鏡外径	φ218mm - 150cut
適合ランプ	300W キセノンランプ
最大光柱光度	8,000,000cd
光柱角	約1.5°
到達距離(1lx)*1	約2800m
焦点調節方式	電動リモコン
ふ仰旋回操作方式	電動リモコン
ふ仰角度	ふ角25°仰角20°
旋回角度	360°(エンドレス)
ふ仰速度	上向き 約3.6度/秒 下向き 約1.8度/秒
旋回速度	High 約24度/秒 Low 約15度/秒
主材質	耐食アルミニウムダイカスト
保護形式	IP56
質量	24kg
標準色	マンセル記号 N-9.5(白)
コード No.	1110-3(100V) 1110-4(220V)

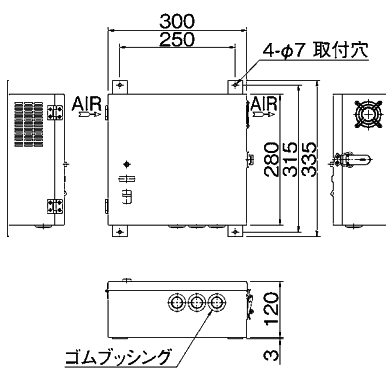
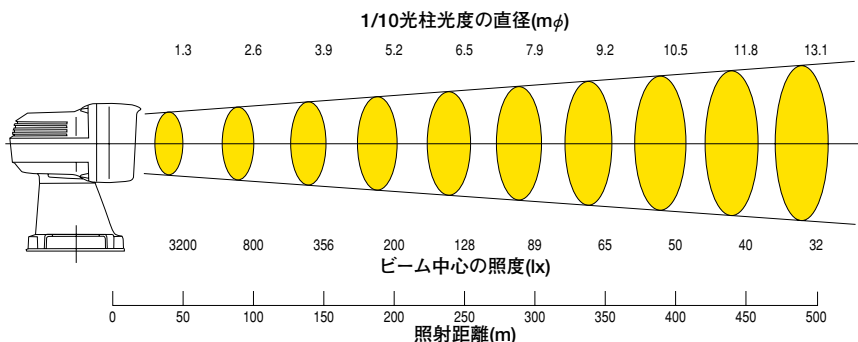


\*1 到達距離は大気透過率100%で計算した理論値です。



照射距離特性

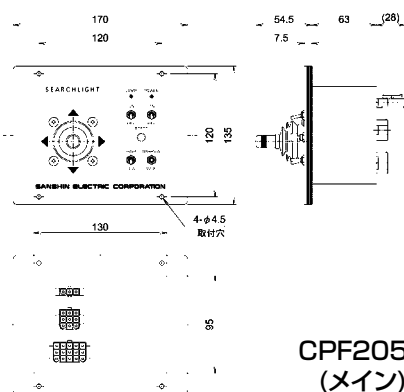
- 使用ランプ.....300Wキセノンランプ
- 光柱角 (1/10光度).....1.5度
- 最大光柱光度.....8,000,000cd
- 大気透過率.....100%



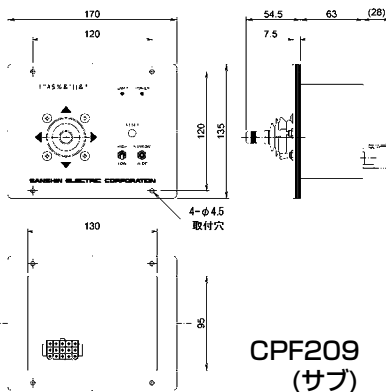
形 式	BXE-301A	BXE-302A
入力電圧	AC 90~132V	AC 180~264V
相 数	1	
周 波 数	50/60Hz	
入力電力	500VA	
入力電流	約5.0A	約2.3A
冷却方式	強制空冷	
保護形式	IP11	
質 量	8.2kg	
コード No.	1110-50	1110-60



BXE-301A/2A



CPF205 (メイン)



CPF209 (サブ)

リモコン操作盤 CPF205



サブ操作盤(オプション)を使用すると2ヶ所操作が可能です。

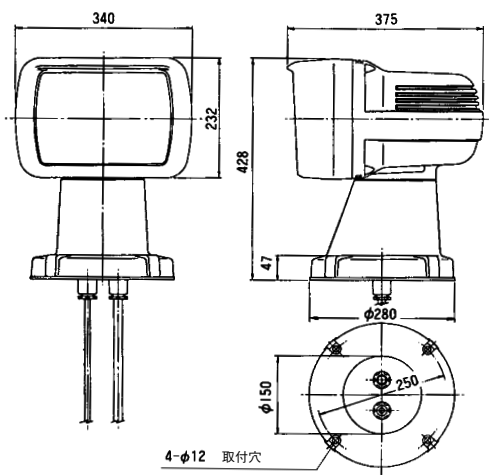
## XENON LAMP TYPE REMOTE CONTROLLED SEARCHLIGHT

## HRシリーズ キセノンランプ式リモコンサーチライト HRX-150

- 光源は、太陽光に近い白色光のキセノンランプです。■ 光柱光度が極めて高く、照射距離が長い。
- 安定器内蔵で省スペース ■ リモコン操作は点灯、ふ仰旋回、焦点調節ができます。
- ジョイスティックの倒す角度でふ仰旋回速度が切り換わります。
- 電源OFFで灯体が正面に自動リセットします。

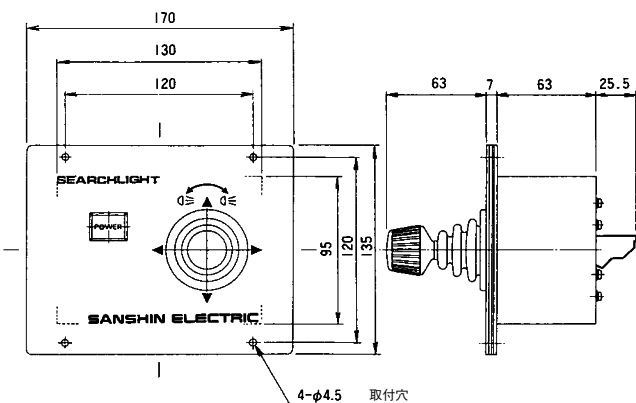
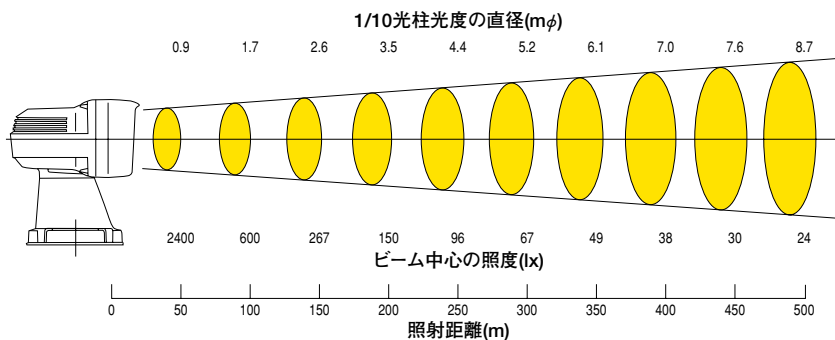
反射鏡外径	φ218mm - 150cut
定格電圧	DC24V
定格電流	8.5A
適合ランプ	150W キセノンランプ
最大光柱光度	6,000,000cd
安定器	灯体内部に内蔵
光柱角	約1°
到達距離(1lx)*1	約2400m
焦点調節方式	電動リモコン
ふ仰旋回操作方式	電動リモコン
ふ仰角度	ふ角30°仰角18°
旋回角度	360°(エンドレス)
ふ仰速度	約7.5度/秒
旋回速度	High 約24度/秒 Low 約11度/秒
主材質	耐食アルミニウムダイカスト
保護形式	IP56
質量	24kg
標準色	マンセル記号 N-9.5(白)
コード No.	11082A

\*1到達距離は大気の透過率100%で計算した理論値です。



## 照射距離特性

- 使用ランプ.....150Wキセノンランプ
- 光柱角(1/10光度).....1度
- 最大光柱光度.....6,000,000cd
- 大気の透過率.....100%



## 操作盤



CPF99(メイン、サブ兼用)

サブ操作盤(オプション)を使用すると2ヶ所操作が可能になります。

METAL-HALIDE LAMP TYPE REMOTE CONTROLLED SEARCHLIGHT

HR シリーズ メタルハライドランプ式リモコンサーチライト **HR-1170**

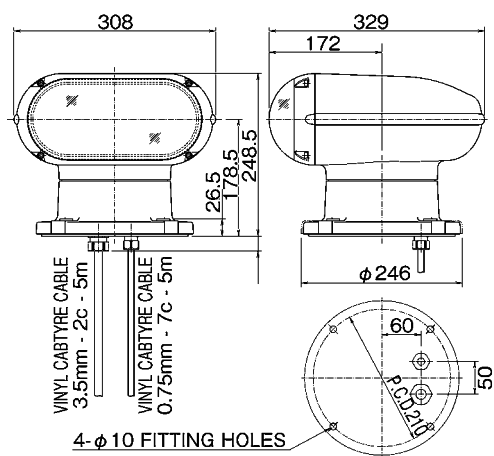
- 光源は、太陽光に近い白色光のメタルハライドランプです。
- ハロゲンタイプ HR-1012と比較して低消費電力で、3倍の光度があります。
- 安定器内蔵で省スペース

- リモコン操作は点灯、ふ仰、旋回ができます。
- ふ仰旋回速度切換スイッチ付
- 電源OFFで灯体が正面に自動リセットします。
- 1台で、DC12V/DC24V両方の電源に対応。

反射鏡外径	φ110mm - 90cut
定格電圧	DC12V / DC24V
定格電流	約8A / 約4A
適合ランプ	35W メタルハライドランプ × 2 SCB-0155
最大光柱光度	600,000cd
光柱角	約7°
到達距離(1lx)*1	約700m
操作方式	電動リモコン
ふ仰角度	ふ角30°仰角15°
旋回角度	360°(エンドレス)
ふ仰速度	上向き 約7度/秒 下向き 約6度/秒
旋回速度	High 約30度/秒 Low 約11度/秒
主材質	耐食アルミニウムダイカスト
保護形式	IP56
質量	13.5kg
標準色	マンセル記号 N-9.5(白)
コード No.	1122

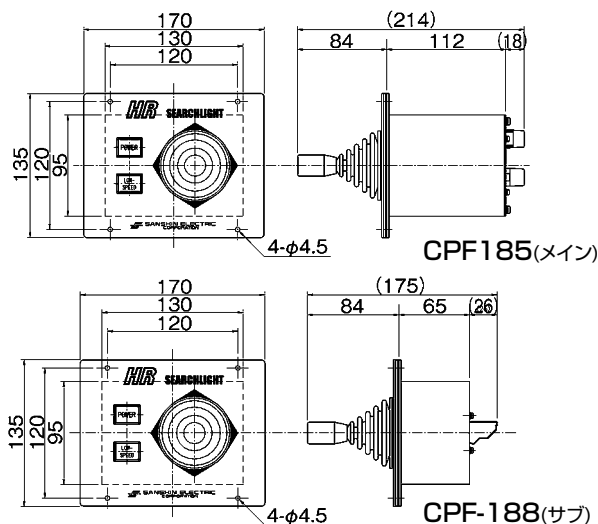
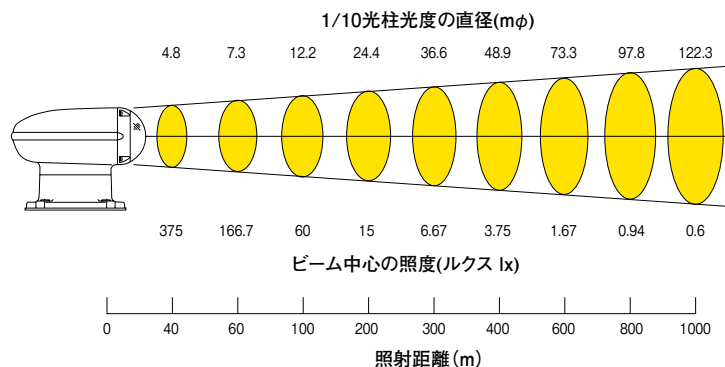


\*1 到達距離は大気の透過率100%で計算した理論値です。



照射距離特性

- 使用ランプ.....35W × 2 メタルハライドランプ
- 最大光柱光度.....600,000cd
- 光柱角.....7°
- 大気の透過率.....100%



リモコン操作盤 CPF185(メイン)



サブ操作盤(オプション)を使用すると2ヶ所操作が可能になります。

HALOGEN LAMP TYPE REMOTE CONTROLLED SEARCHLIGHT

HRシリーズ ハロゲンランプ式リモコンサーチライト **HR-1012**

- 寿命末期まで明るさが変わらないハロゲンランプを採用
- 小型、軽量

- リモコン操作は点灯、ふ仰旋回ができます。
- 旋回速度切換スイッチ付

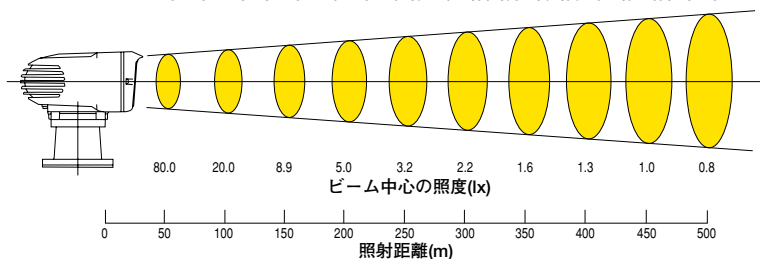
反射鏡外径	φ110mm - 70cut	
定格電圧	DC12V	DC24V
定格電流	10A	5A
適合ランプ	55Wハロゲンランプ×2(G6.35)	
	JCD12V-55WDX	JCD24V-55WDX
最大光柱光度	200,000cd	160,000cd
光柱角	左右	約7°
	上下	約5°
到達距離(1lx)*1	約440m	約400m
焦点調節方式	固定	
ふ仰旋回操作方式	電動リモコン	
ふ仰角度	ふ角17°仰角9°	
旋回角度	360°(エンドレス)	
ふ仰速度	2.8度/秒	
旋回速度	High 31度/秒	
	Low 20度/秒	
主材質	耐食アルミニウムダイカスト	
保護形式	IP56	
質量	3.25kg	
標準色	マンセル記号 N-9.5(白)	
コード No.	Uタイプ 1151U	Uタイプ 1152U
	Gタイプ 1151G	Gタイプ 1152G



- 照射距離特性**
- 仕様ランプ……12V55W ハロゲンランプ×2
  - 最大光柱光度……200,000cd
  - 光柱角(1/10光度) ……5度(垂直)×7度(水平)
  - 大気の透過率………100%

1/10光柱光度の径〔垂直×水平(m)〕

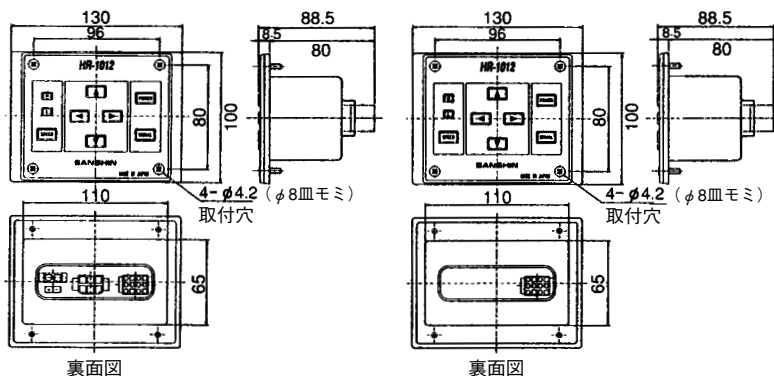
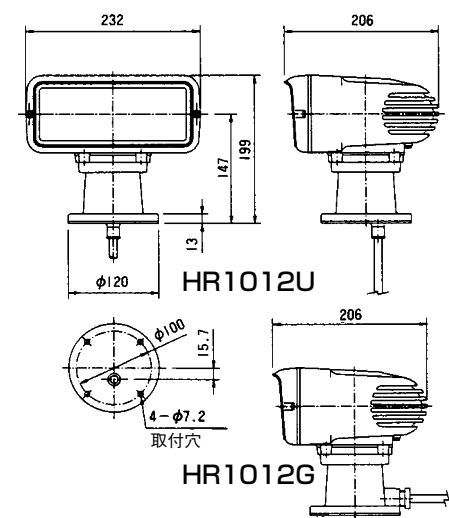
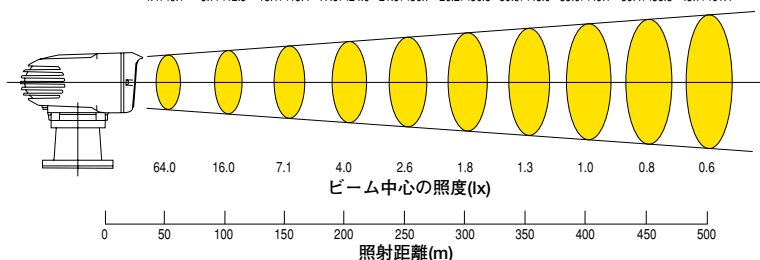
4.4×6.1 8.7×12.3 13.1×18.4 17.5×24.6 21.9×30.7 26.2×36.8 30.6×43.0 35.0×49.1 39.4×55.3 43.7×61.4



- 照射距離特性**
- 仕様ランプ……24V55W ハロゲンランプ×2
  - 最大光柱光度……160,000cd
  - 光柱角(1/10光度) ……5度(垂直)×7度(水平)
  - 大気の透過率………100%

1/10光柱光度の径〔垂直×水平(m)〕

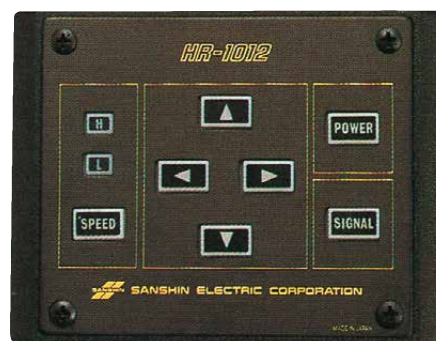
4.4×6.1 8.7×12.3 13.1×18.4 17.5×24.6 21.9×30.7 26.2×36.8 30.6×43.0 35.0×49.1 39.4×55.3 43.7×61.4



CPF-53(メイン)

CPF-54(サブ)

リモコン操作盤



サブ操作盤(オプション)を使用すると2ヶ所操作が可能になります。



HALOGEN LAMP TYPE REMOTE CONTROLLED SEARCHLIGHT

HR シリーズ ハロゲンランプ式リモコンサーチライト HR-55

- 寿命末期まで明るさが変わらないハロゲンランプを採用
- 小型、軽量
- リモコン操作は点灯、ふ仰旋回ができます。

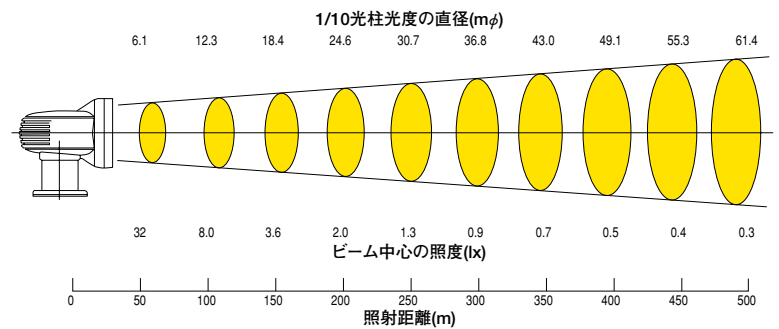
反射鏡外径	φ110mm	
定格電圧	DC12V	DC24V
定格電流	5A	3A
適合ランプ	ハロゲンランプ H2 12V 55W	ハロゲンランプ H2 24V 70W
最大光柱光度	100,000cd	80,000cd
光柱角	約7°	
到達距離(1lx)*1	約300m	約280m
焦点調節方式	固定	
ふ仰旋回操作方式	電動リモコン	
ふ仰角度	ふ角20°仰角20°	
旋回角度	360°(エンドレス)	
ふ仰速度	約5.7度/秒	
旋回速度	約27度/秒	
主材質	アルミニウムダイカスト	
保護形式	IP56	
質量	2.9kg	
標準色	マンセル記号 N-9.5(白)	
コード No.	1154-1	1154-2

\*1 到達距離は大気の透過率100%で計算した理論値です。



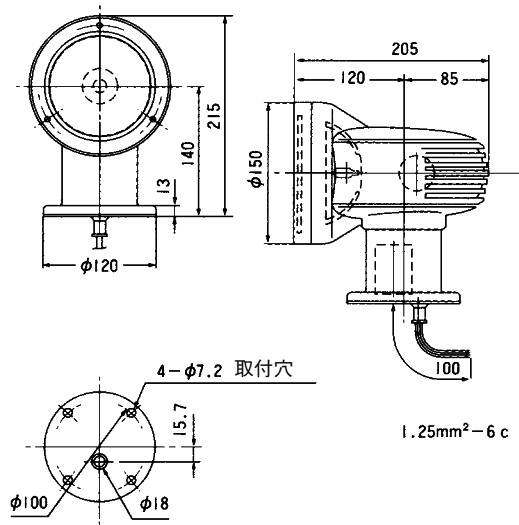
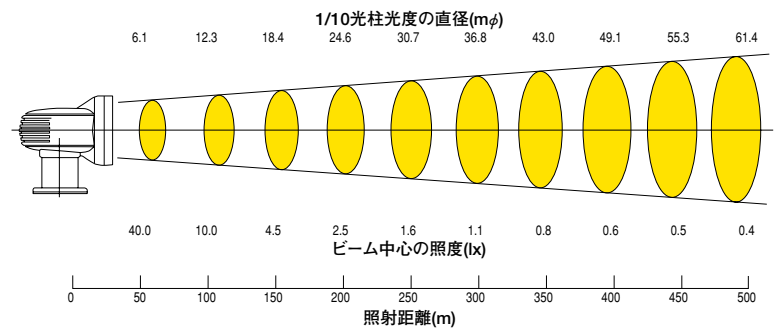
照射距離特性

- 使用ランプ.....24V70Wハロゲンランプ
- 最大光柱光度.....80,000cd
- 光柱角(1/10光度).....7度
- 大気の透過率.....100%



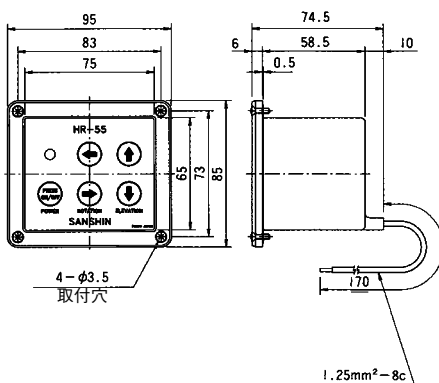
照射距離特性

- 使用ランプ.....12V55Wハロゲンランプ
- 最大光柱光度.....100,000cd
- 光柱角(1/10光度).....7度
- 大気の透過率.....100%

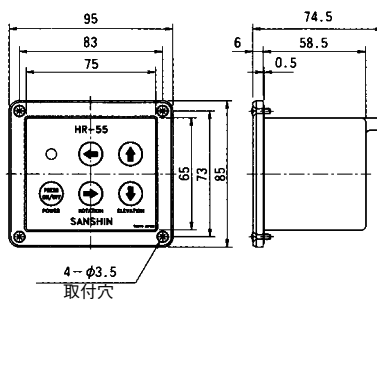


1.25mm<sup>2</sup>-6c

リモコン操作盤



CPF-79(メイン)



CPF-84(サブ)

サブ操作盤(オプション)を使用すると2ヶ所操作が可能になります。