

SUEZ CANAL SEARCHLIGHT

スエズ運河サーチライト

SCS-50PS <スプッター電球>



SCS-50PH <ハロゲンランプ>

形 式		SCS-50PS	SCS-50PH	
適 合 電 球	種 類	スプッター電球	ハロゲンランプ	
	電 圧	100V / 110V / 220V	100V	220V
	容 量	2000W / 3000W	2000W 3000W	2000W 3000W
最 大 光 柱 光 度		3,000,000cd 以上		
到 達 距 離		約1800m以上		
光 柱 角		約5°		
ふ 仰 角 度	心 角	30°		
	仰 角	30°		
旋 回 角 度		左右角 360°		
圧 力 試 験		0.025MPa		
質 量		42kg		
標 準 色		マンセル記号 7.5BG7/2		
証 明 書		NK / LR / ABS / DNV / BV / GL / CCS / KR / CR		
付 属 ケ ー ブ ル		3m 5.5mm ² ×3c		
コ ー ド	No.	1303-1	1303-1H	

- 灯体の主材質はステンレス、支え腕及び取付台はアルミニウム
- 前面ガラスは、耐熱衝撃性及び機械的強度の優れた無色透明の平面強化ガラス
- 反射鏡は高級仕上げによる高精度のガラス製放物面鏡で、裏面には反射効率の高い銀メッキを施し、さらに放熱性及び補強の為にアルミニウム製の保護膜を設けた正確に分割してある反射鏡を採用。
- 配光ビームは灯体下部に設けた操作レバー(光線分割ハンドル)の操作によりシングルビーム及び分割ビーム(各々5度)にすることができ、分割ビームの場合中央暗黒部を0~10度まで、任意に調整出来ます。
- 防水形で灯体内部は0.025MPaの加圧試験にも耐えます。
- 探照灯点灯時の排気は、灯体下部に設けた安全弁を組み込んだ排気口より排出でき、また、排気口にはフレキシブルホースを取り付けることが出来ます。(ホースはオプション)

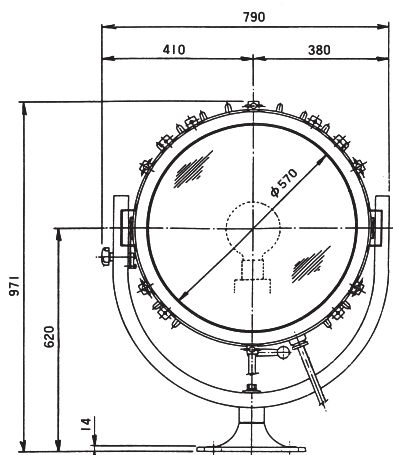
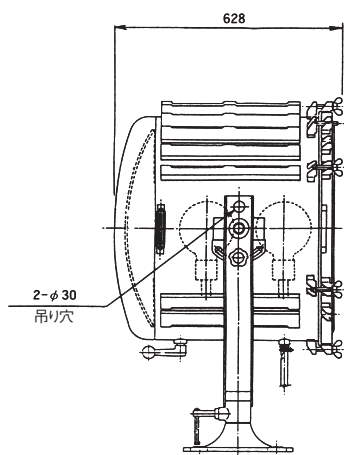
- 電球切換装置には、常用電球と予備電球を装着することができ、電球切換操作ハンドルを180度回転することにより電球は自動的に反射鏡の焦点位置に合わせられます。尚、本装置切換はスイッチとインターロックされています。
- 白熱電球はG形バルブの内面にアルミニウム反射面を設けたスプッター電球で、ハロゲンランプは、石英バルブ内にハロゲンガスを封入したものを採用。
- 探照灯付属ケーブルは、キャブタイヤコード 5.5mm² 3芯、標準長さ3Mです。
- 探照灯には標準として日本海事協会[NK]の検査証明書を添付致します。その他ご指定による各船級協会の検査証明書を添付することが出来ます。(別途費用)
- 外面の仕上げ塗装色は、マンセル記号7.5BG7/2を標準としています。塗装色のご指定がある場合は、別途費用が発生します。
- 専用の保護カバー、吊り金具、ソケットアウトレットもあります。

オプション

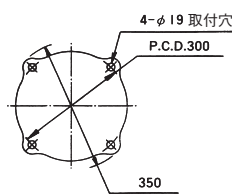
保護カバー



吊り金具

ソケットアウトレット
RSIL3-2N防爆形プラグ
PRE332PY/PB防爆形ソケットアウトレット
PRE332RY/RB

取付寸法



回路図

