

船舶用LEDカタログ



SANSHIN

三信船舶電具株式会社

SANSHIN ELECTRIC CORPORATION

SANSHIN MARINE LED LIGHTS

目 次

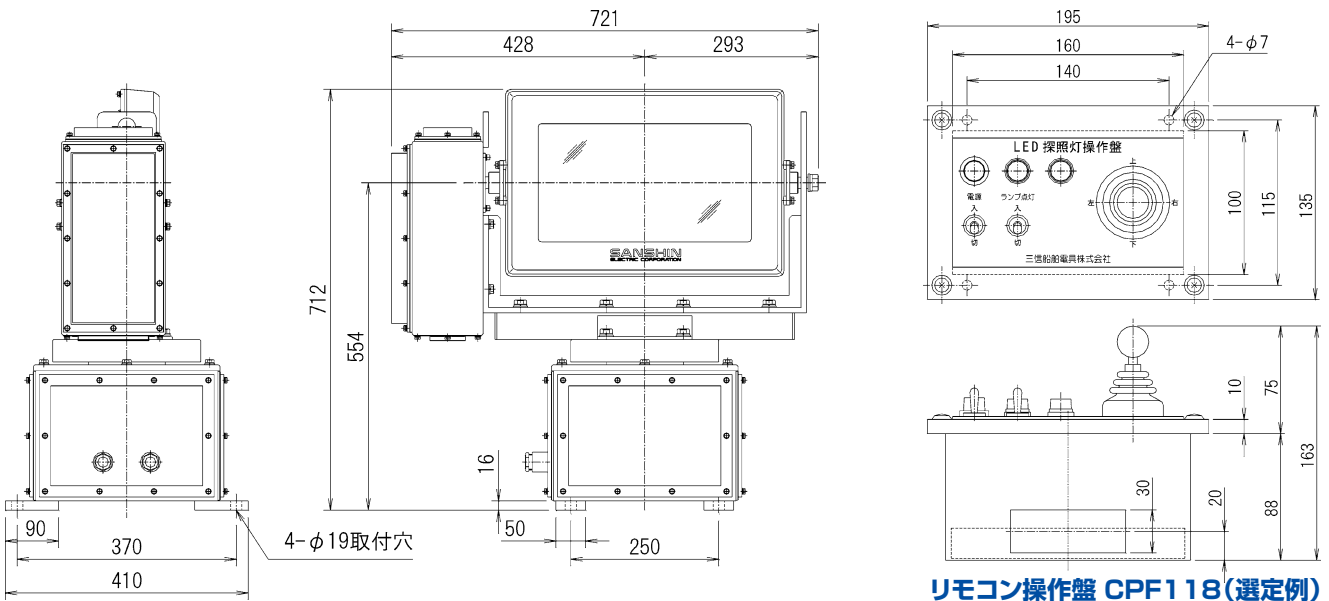
- LEDリモコンサーチライト…………… 2～3
- LEDサーチロボ…………… 4
- LEDフラッドライト…………… 5～8
- スマートボード LED…………… 9～10
- LED天井灯…………… 11～13
- 防爆形LED天井灯…………… 14
- LED作業灯・壁付灯…………… 15
- LED手さげ灯・ダウンライト…………… 16

LED リモコンサーチライト

TYPE : EL160

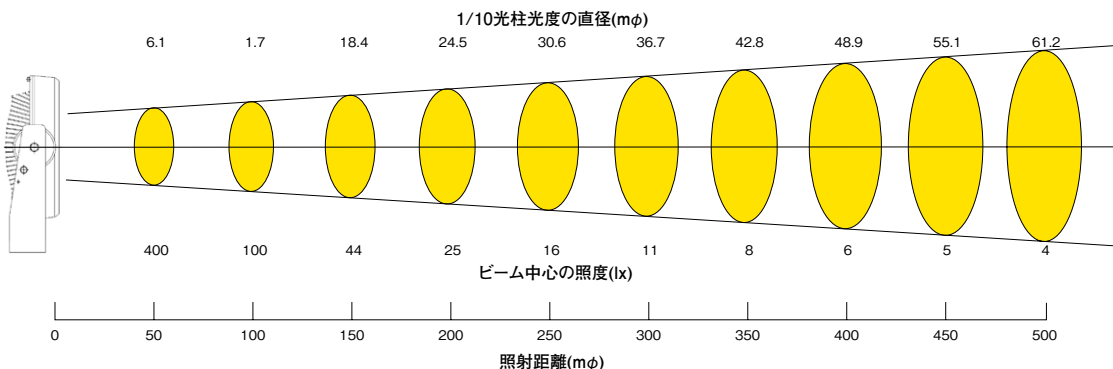
- 1kW 白熱サーチライト相当の光軸光度を実現。
- LED の電源はAC100~240V±10%のワイドレンジ電源を採用。
- LED の消費電力が約160W と省電力となっています。
- 直操作、室内操作タイプも製作可能です。
- 塗装色は、白のみになります。

操作方式	電動リモコン
LED入力電圧	100V ~220V ±10% 1φ 50/60Hz
LED消費電力	160W
力率	99%(100V) / 98%(220V)
リモコン入力電圧	100V
リモコン消費電力	約200VA
最大光柱光度	1,000,000cd
光柱角	約7度
ふ仰角度	ふ角30°、仰角30°
旋回角度	左右各170度
ふ仰速度	3度/秒(60Hz)
旋回速度	11.5度/秒(60Hz)
コードNo.	10252



リモコン操作盤 CPF118 (選定例)

- 照射距離特性
- 使用ランプ.....160W LED
 - 最大光柱光度.....1,000,000cd
 - 光柱角(1/10光度).....7度
 - 大気の透過率.....100%



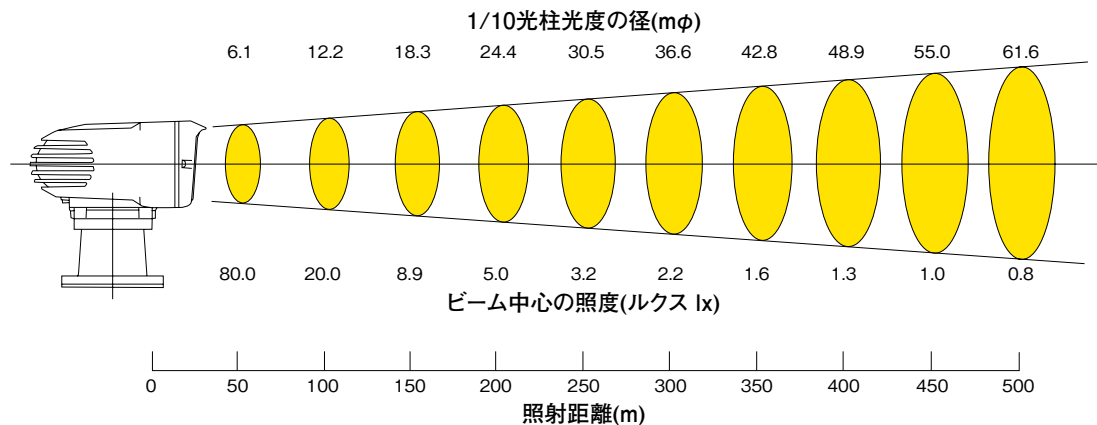
LED リモコンサーチライト

TYPE:HRL-2070U/G

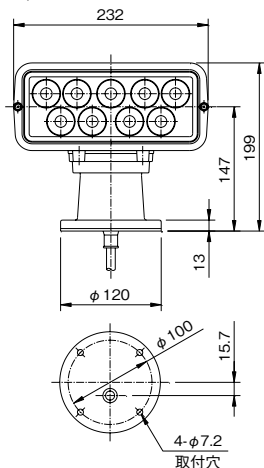
- 光源はLEDを採用。明るさは従来機(HR-1012ハロゲンランプタイプ)と同等の明るさを実現。
- LEDの採用により振動による球切れの心配無し。寿命は約40,000h。消費電力も約1/3となります。
- 入力電圧はDC12V/DC24Vを1台でそれぞれの電圧に対応しております。
- 光源のLEDユニット以外は従来機を使用しており、HRシリーズの特徴である360°旋回動作が可能です。
- 光源であるLEDユニットのみの交換も可能で、従来機を搭載している方もLEDユニットをご購入頂ければ、最新型LEDサーチライトをご使用頂くことが出来ます。
- 操作方式は、有線タイプ(従来)とワイヤレスタイプ(無線操作)をご準備しております。(2箇所操作可)
※ワイヤレス仕様は、現在鋭意開発中です。



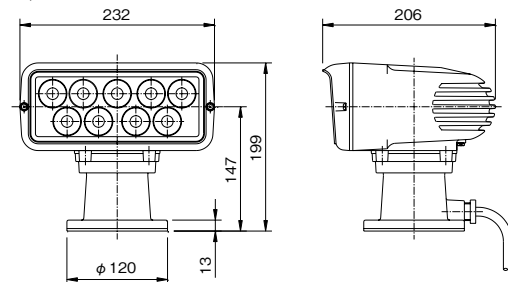
ハウジング材料	耐食アルミニウムダイカスト
入力電圧	DC12V / DC24V
入力電流	約3.5A(12V)/2.0A(24V)
最大光柱光度	200,000 cd以上
1/10光柱角	約7度
操作方式	電動リモコン
適合操作盤	CPF53 (メウ) / CPF54 (サア)
ふ仰角度	ふ角17度、仰角9度
旋回角度	360度(エンドレス)
ふ仰速度	約2.8度/秒
旋回速度	High 約31度/秒 Low 約20度/秒
標準色	マンセル記号 N9.5(白)
質量	約4.2kg
外被の保護形式	IP56
コード	Uタイプ 11511U / Gタイプ 11511G



◆HRL-2070U



◆HRL-2070G



LED サーチロボ

- 従来の光源(キセノン、メタハラ、ハロゲン)に加え、新たにLEDタイプを開発。
- モジュールタイプを採用した事により振動に対してより強くなりました。
- 消費電力は300Wハロゲンランプの約1/6(40W)、明るさはハロゲン300W(最大光柱光度250,000cd)以上を実現。
- 約40,000時間の長寿命

リモートコントロールタイプ

(RGL40E)



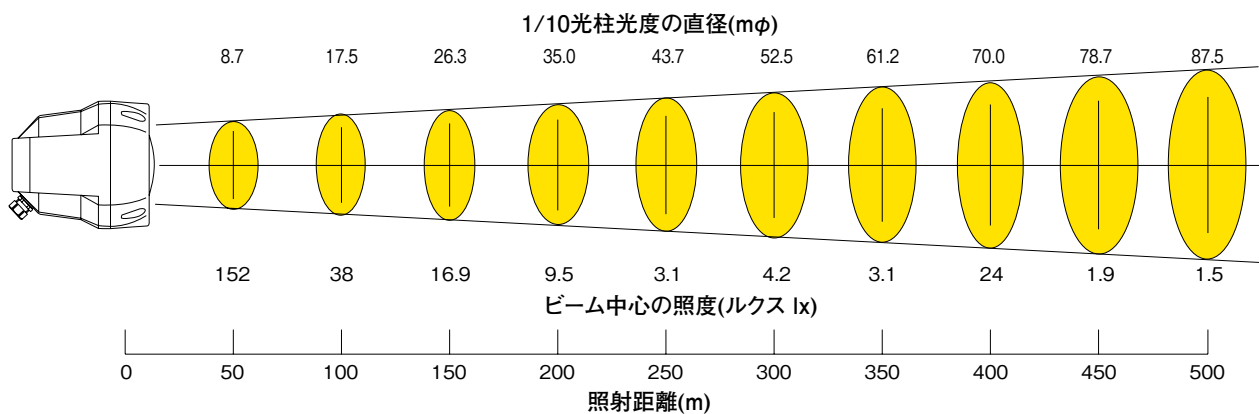
器側操作タイプ

(RGL40D)



室内操作タイプ

(RGL40C)



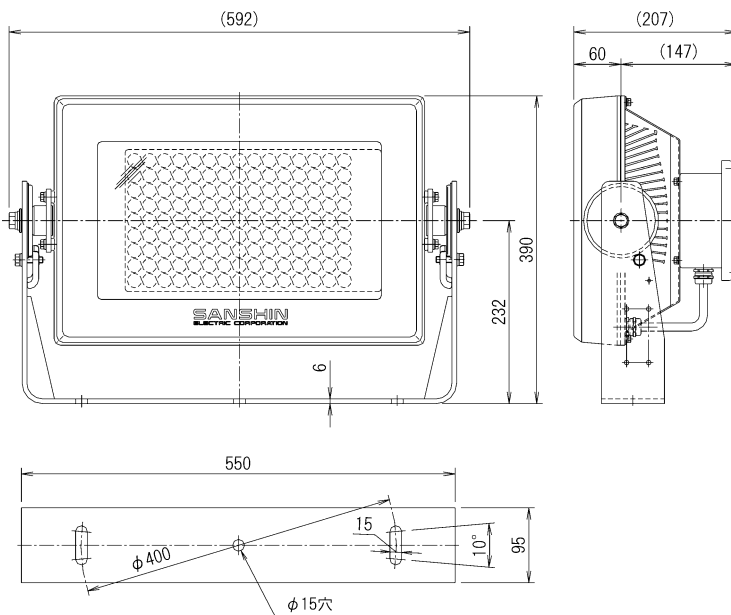
形 式	RGL40E	RGL40D	RGL40C
ふ 仰 角 度	下	45°	45°(ストッパーなし)
	上	15°	45°(ストッパーなし)
入 力 電 圧	DC24V	DC24V	DC24V
旋 回 角 度	左右各170°	左右各30°	左右各180°(ストッパーなし)
ふ 仰 速 度	約3.8°/秒	—	—
旋 回 速 度	約20°/秒	—	—
焦 点 調 節 方 式	固定	固定	固定
保 護 形 式	IP56	IP56	IP56
標 準 色	N-9.5(白)	N-9.5(白)	N-9.5(白)
適 合 操 作 盤 形 式	CPF195	—	—
質 量	13.0kg	7.5kg	14.1kg
コ ー ド (DC24V)	1170E	1170C	1170D

LED フラッドライト(ハイパワータイプ)

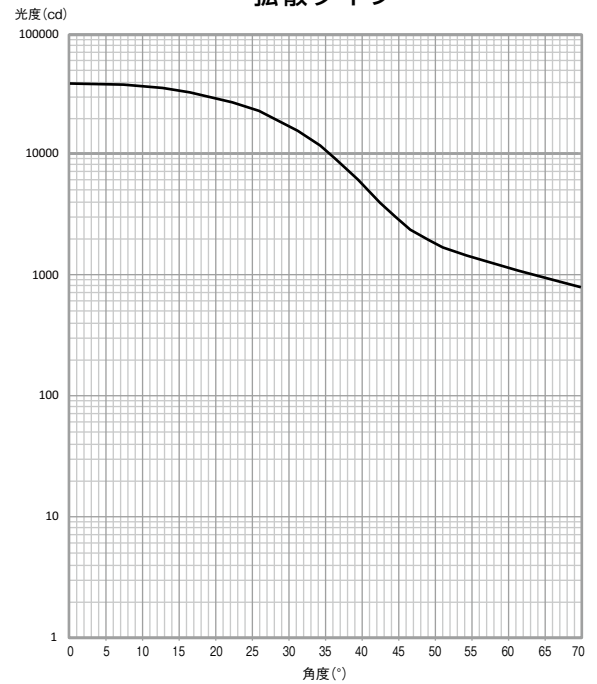
TYPE : LFD280F (拡散タイプ)

TYPE : LFD280N (集光タイプ)

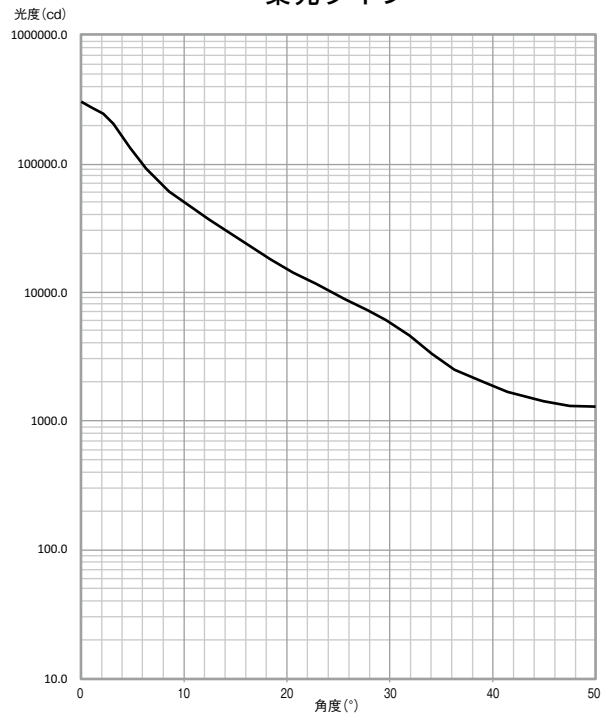
- 低消費電力ながら水銀灯1000W 相当の光軸光度を実現。
- 電源はAC100~220V±10%のワイドレンジ電源を採用。
- 集光タイプ、拡散タイプの2種類から選択可能です。
- 灯体は耐食アルミニウム合金製で、小型軽量です。
- 塗装色は、白のみとなります。



拡散タイプ



集光タイプ



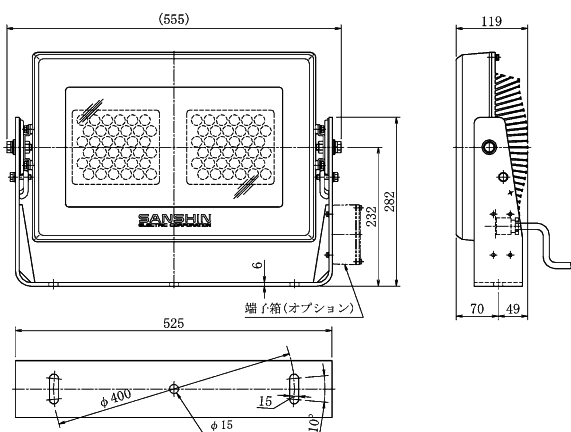
形 式	入力電圧範囲	最大光柱光度	1/10光柱角	入力電流	入力電力	力 率	質 量	コード No.
LFD 280N	AC100-220V ± 10%	280,000cd	約 30°	2.8A (100V)	約280W (100V)	0.99(AC100V)	21kg	1836280CCNA
LFD 280F	1φ 50/60Hz	38,000cd	約 80°	1.3A (220V)	約275W (220V)	0.98(AC220V)		1836280CCFA

LED フラッドライト

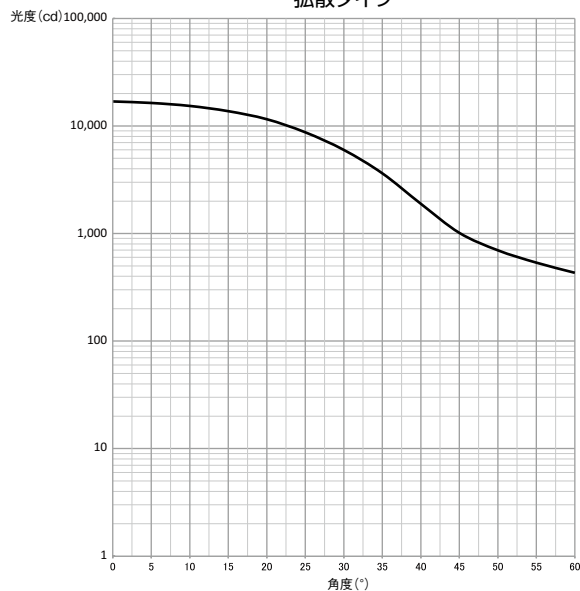
TYPE : LFD160F(拡散タイプ)

TYPE : LFD160N(集光タイプ)

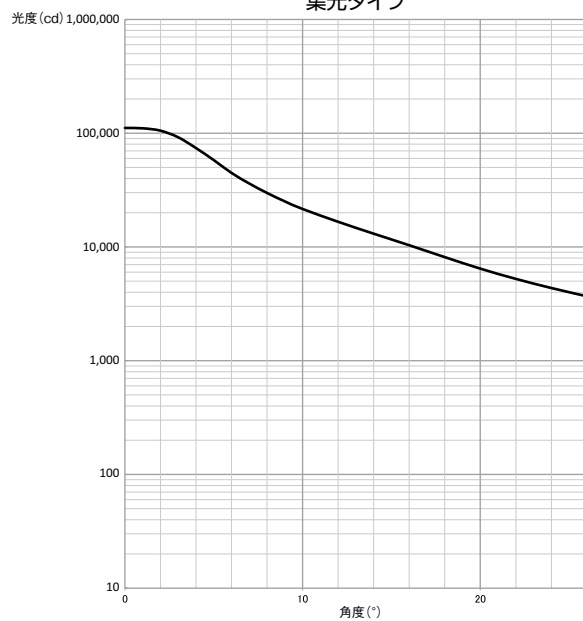
- 低消費電力ながら、水銀灯700W相当の光軸光度を実現。
- 電源は、AC100-240V ± 10%のワイドレンジ電源を採用。
- 灯体は耐食アルミニウム合金製で、小型軽量です。
- 塗装色は、白のみとなります。
- オプションにて端子箱の取付も可能です。
- オプションにてガードの取付も可能です。



拡散タイプ



集光タイプ



形 式	入力電圧範囲	最大光柱光度	1/10光柱角	入力電流	入力電力	力 率	質 量	コード No.
LFD160N	AC100-240V ± 10%	105,000cd	約 30°	1.5A(AC100V)	150W	0.99(AC100V)	16.5kg	1836160CCNA
LFD160F	1φ 50/60Hz	16,000cd	約 80°	0.7A(AC220V)		0.94(AC220V)		1836160CCFA
LFD160N-D	DC20-32V	105,000cd	約 30°	6A	—	—	12.6kg	1836160CCND
LFD160F-D		16,000cd	約 80°					1836160CCFD



※オプションとして容量毎に遮光板もございます。

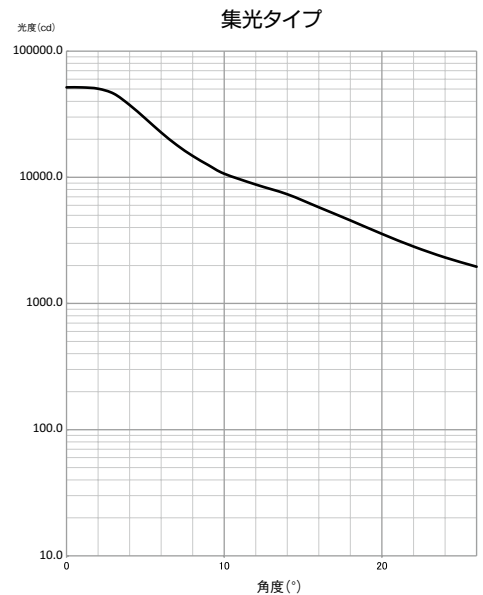
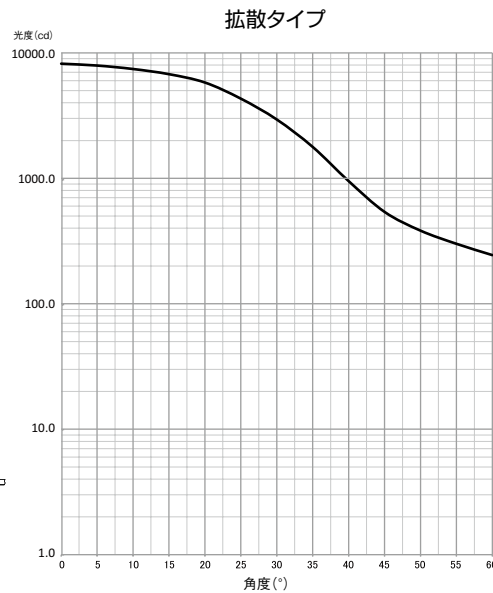
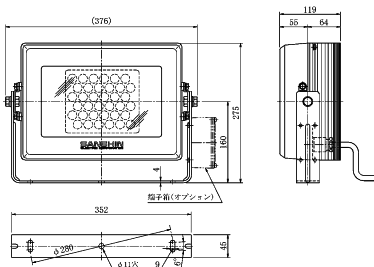
LED フラッドライト

TYPE : LFD80F (拡散タイプ)

TYPE : LFD80N(集光タイプ)



■ 低消費電力ながら、水銀灯400W相当の光軸光度を実現。



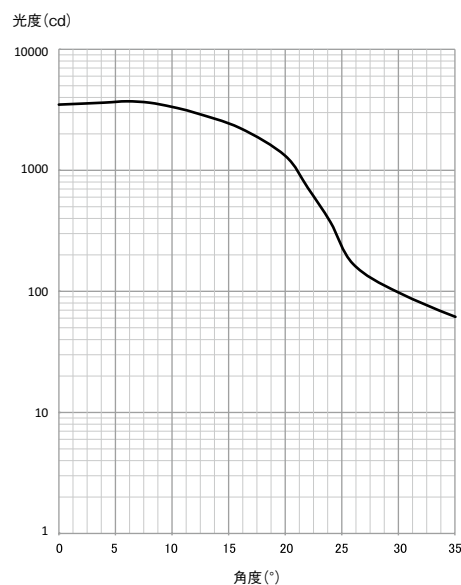
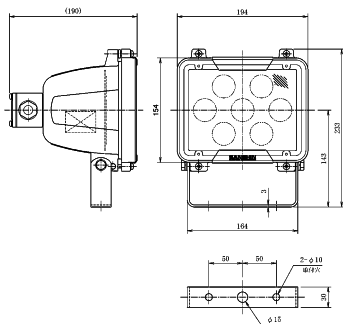
形 式	入力電圧範囲	最大光柱光度	1/10光柱角	入力電流	入力電力	力 率	質 量	コード No.
LFD80N	AC100-240V ± 10% 1φ 50/60Hz	53,000cd	約 30°	0.75A(AC100V) 0.35A(AC220V)	75W	0.99(AC100V)	7.5kg	183680CCNA
LFD80F		8,000cd	約 80°			0.94(AC220V)		183680CCFA
LFD80N-D	DC20-32V	53,000cd	約 30°	3A		—	5.8kg	183680CCND
LFD80F-D		8,000cd	約 80°					183680CCFD

TYPE: FDL-021L



■ 300Wハロゲンランプ投光器と同等の明るさ(光軸光度 3,300cd)

■ 灯体は耐食アルミニウム合金製で、小型軽量です。



入力電圧	AC100-240V -15%+10% 50/60Hz	DC21 - DC30V
最大光柱光度	3300cd	
1/10光柱角	47度	
色温度	6200K	
入力電流	0.34A(AC100V) 0.15A(AC220V)	0.9A
質 量	2.4kg	
コード No.	1833	18331

LED フラッドライト

TYPE : SOP-60&SOP-120

特 徴

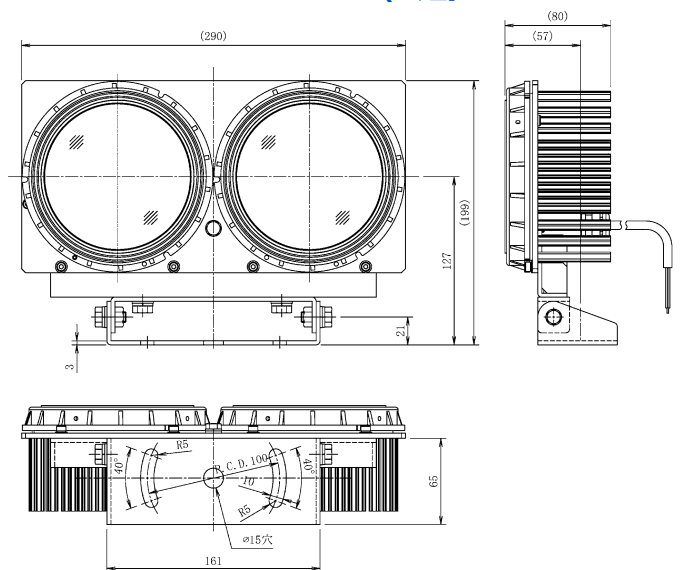
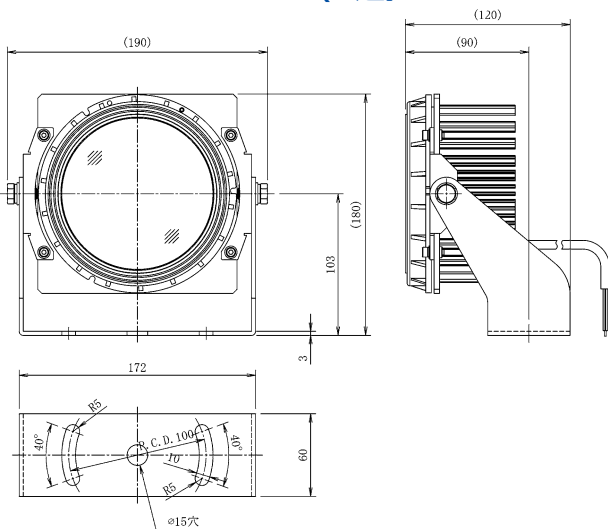
- ・モジュール1連形、2連形を用意し用途に応じて最適な明るさを選択可能。
- ・電圧はDC24V,AC100V,AC220Vを用意し、各電圧毎に集光及び拡散の2タイプをご用意しております。
- ・消費電力約60W/120W、重量も約2kg/3.5kgと省エネ、軽量を実現。
- ・取付ピッチも従来のハロゲン300W (FDL-H333)と同じですので、容易にLED化が可能です。



SOP-60(1連)



SOP-120(2連)



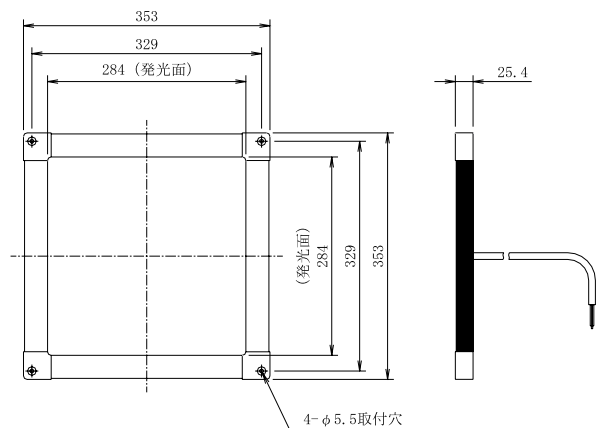
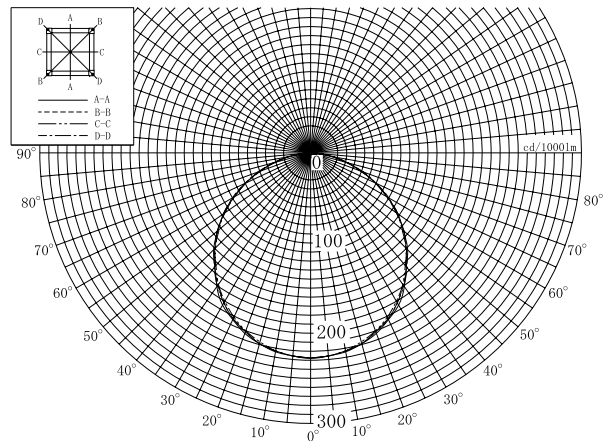
形 式	SOP-60A10 N(集光)/F(拡散)	SOP-60A20 N(集光)/F(拡散)	SOP-60D N(集光)/F(拡散)	SOP-120A10 N(集光)/F(拡散)	SOP-120A20 N(集光)/F(拡散)	SOP-120D N(集光)/F(拡散)
入 力 電 圧	AC100V	AC220V	DC24V	AC100V	AC220V	DC24V
入 力 電 流	約0.6A	約0.3A	約2.4A	約1.2A	約0.6A	約4.8A
入 力 電 力	Max.60W			MAX.120W		
色 温 度	5000K			5000K		
最大光柱光度	N(集光)4.800cd F(拡散)1.800cd	N(集光)6.800cd F(拡散)1.800cd	N(集光)5.500cd F(拡散)1.600cd	N(集光)9.600cd F(拡散)3.600cd	N(集光)13.600cd F(拡散)3.600cd	N(集光)11.000cd F(拡散)3.200cd
光柱角(1/10光柱光度)	N(集光):約80度以上 F(拡散):約140度以上			N(集光):約80度以上 F(拡散):約140度以上		
保 護 形 式	IP56			IP56		
標 準 色	N-9.5(白)			N-9.5(白)		
質 量	約2kg			約3.5kg		
コ ー ド	1837S4/1837S3	1837S6/1837S5	1837S2/1837S1	1837SS4/1837SS3	1837SS6/1837SS5	1837SS2/1837SS1

スマート ボード LED

- 全高25mmで従来の埋込形灯具より露出部が低くなる為、埋込工事が不要となり大幅な工数削減に繋がります。
 - 埋込用アダプターもご用意しております。(アダプターご使用の場合、天井フラットで設置頂けます。)
 - ノングレア構造で、人間の目に優しいソフトな照射光となっております。
 - 長寿命50,000h ■ AC100-240V±10%ワイドレンジ電源採用
 - 照射光は白色(5000K)と電球色(3000K)よりお選び頂けます。
 - DC24V非常灯用回路付もご用意しております。(従来の非常灯用電球・ソケットは必要有りません。)
 - 調光機能付及び色温度(5000K&3000K)可変タイプも順次開発中です。
 - フレームの標準色は白色ですが、台数に応じて金メッキ・銀メッキ等の特別注文も承ります。
 - ノイズ対策としてEMC EN55015/EN61547の規格に適合しています。
 - 非常回路付には保護回路を搭載し、AC電源DC電源同時投入時はDC電源が優先されます。
- ※非常回路付では、AC電源とDC電源2回路への結線・給電をお願い致します。

TYPE:LSB-353353(R)

形 式	入力電圧	消費電力	力 率	全光束	コード No.
LSB-353353	AC100-240V	11.5W(AC100V) 11W(AC220V)	0.99(AC100V) 0.93(AC220V)	850lm	65550C
LSB-353353R (DC24V非常回路付)	AC100-240V	11.5W(AC100V) 11W(AC220V)	0.99(AC100V) 0.93(AC220V)	850lm	65551C



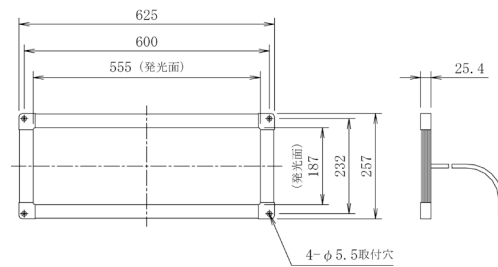
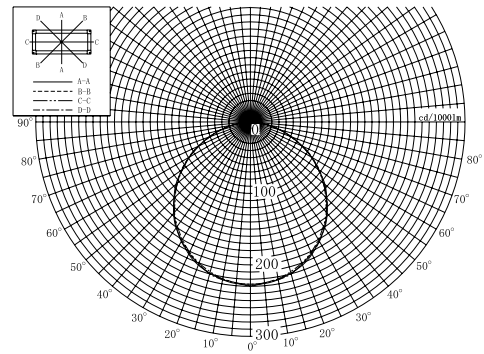
※オプションとしてIP44/ガード付仕様もございます。

SMART BOARD LED (NON-WATERTIGHT LED CEILING LIGHT)

スマートボード LED

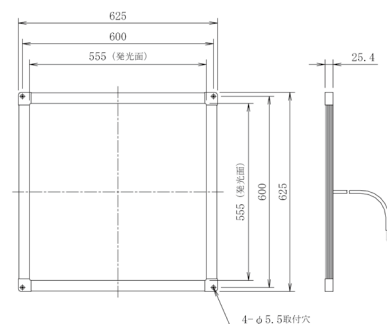
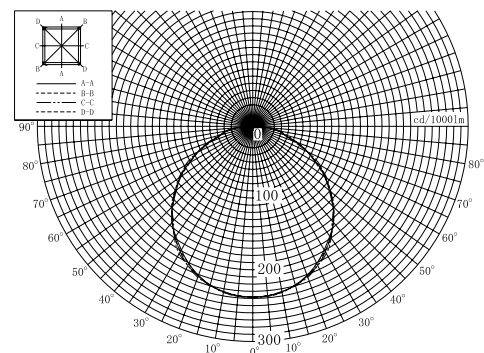
TYPE : LSB-625257(R)

形 式	入力電圧	消費電力	力 率	全光束	コード No.
LSB-625257	AC100-240V	23.5W(AC100V) 23W(AC220V)	0.99(AC100V) 0.96(AC220V)	1700lm	65520C
LSB-625257R (DC24V非常回路付)	AC100-240V	23.5W(AC100V) 23W(AC220V)	0.99(AC100V) 0.96(AC220V)	1700lm	65521C



TYPE : LSB-625625(R)

形 式	入力電圧	消費電力	力 率	全光束	コード No.
LSB-625625	AC100-240V	46.5W(AC100V) 46W(AC220V)	0.99(AC100V) 0.96(AC220V)	2800lm	65500C
LSB-625625R (DC24V非常回路付)	AC100-240V	46.5W(AC100V) 46W(AC220V)	0.99(AC100V) 0.96(AC220V)	2800lm	65501C



LED 天井灯

型式構成

L **W** **S** - **2** **1** **6** **5** **R** **C** **P** - **H**

① ② ③ ④ ⑤ ⑥ ⑦

(例：LWS-2165RCP-H： ①LED ②防水露出タイプ ③20W
④予備灯付コーミング（パッキン付） ⑦吊下形）

①：L=LED機種共通

②：種類

WS=WATERTIGHT SURFACE（防水・表面形）
WF=WATERTIGHT FLUSH MOUNTING（防水・埋込形）
NS=NO WATERTIGHT SURFACE（非防水・表面形）
NF=NO WATERTIGHT FLUSH MOUNTING（非防水・埋込形）
NW=NO WATERTIGHT WALL（非防水・壁付け）
BTM=BED（ベッド）/TABLE（卓上）/MIRROR（鏡面）
AC=AIR TIGHT CEILING（気密形天井灯）
CC=CIRCLINE CEILING（サークライン形天井灯）

③：容量

1 = 10w相当
5 = 15w相当
2 = 20w相当
4 = 40w相当

④：型式

1 = 1灯
2 = 2灯
3 = 3灯
4 = 4灯

⑤：選択仕様

・天井灯（WS/WF）
防滴・防水グローブ付 :46/47
防滴・防水グローブ・ガード付 :48/65
防滴・防水形（樹脂製） :50/73
防滴ガード付 :72
非防水形 :44/49
・壁付け灯（NW）
非防水形 :05
・ベッド/卓上/鏡面（LBTM）
ベットライト
卓上灯 :04/09/15
非防水鏡面灯
防水鏡面灯 :17
・気密形天井灯（AC）
気密形 :47/48/65

⑥：選択仕様

R = 予備灯付
T = 端子ボックス付
C = コーミング
CP = コーミング電線導入パッキン付

⑦：特殊仕様

H = 吊下式
A = グローブ2ヶ所止め

防水形 LED 天井灯

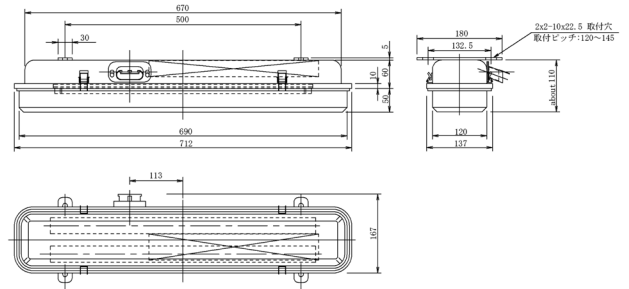
- 蛍光灯と比較して消費電力が半分以下です。■ 高効率で電源のロスが殆どありません。■ 長寿命 40,000h
- 紫外線や発熱が少なく、低温に強い。■ AC100-240V ± 10% ワイドレンジ電源採用。
- ノイズ対策としてIEC60533の規格に適合しています。
- 従来の蛍光灯で使用されていたG13のソケットを廃止し、弊社オリジナルの薄型板状LEDモジュールを採用、脱落の可能性や、蛍光灯との誤装着の可能性を排除致しました。
- 薄型板状LEDモジュールの採用に伴い、厚みを減らしたLED専用薄型グローブも用意致しました。材質を強度の高いポリカーボネートに変更し、従来ガード付を使用していた場所でも、グローブのみでご使用いただけるようになりました。

TYPE:LWS2247

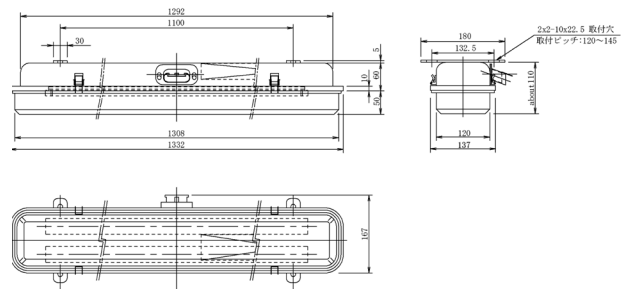


※画像はLED専用薄型グローブ着用

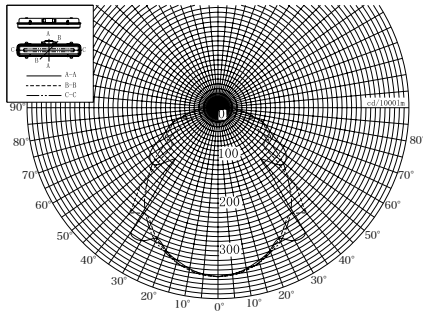
20W×2灯相当外形図



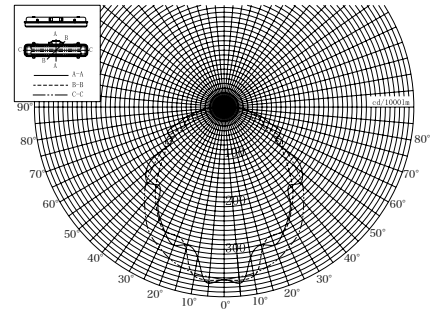
40W×2灯相当外形図



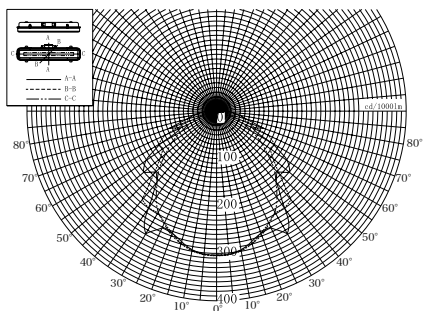
20W×1灯相当
配光図



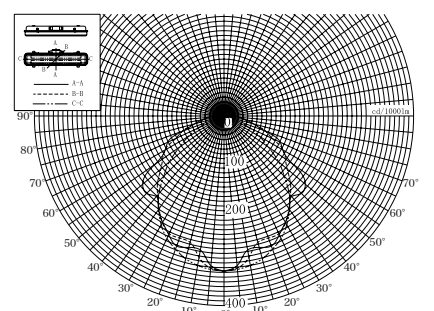
20W×2灯相当
配光図



40W×1灯相当
配光図



40W×2灯相当
配光図



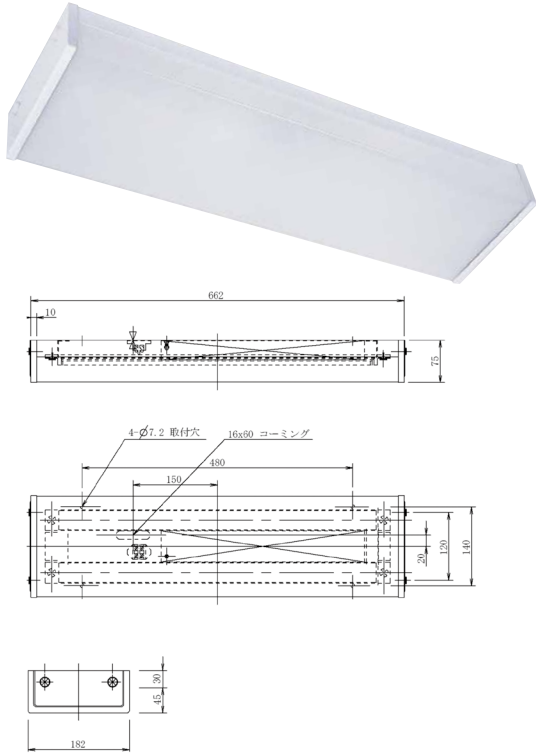
※上記配光は、LWS-2147,2247,4147,4247の時の配光になります。

LEDモジュール	入力電圧範囲	入力電力	力率	全光束
20W×1灯相当	AC100-240V ± 10% 1φ 50/60Hz	11W	0.96(100V)/0.93(220V)	900lm
20W×2灯相当	AC100-240V ± 10% 1φ 50/60Hz	19W/18.5W	0.99(100V)/0.92(220V)	900lm×2
40W×1灯相当	AC100-240V ± 10% 1φ 50/60Hz	20.5W/20W	0.99(100V)/0.93(220V)	1800lm
40W×2灯相当	AC100-240V ± 10% 1φ 50/60Hz	38W/37W	0.99(100V)/0.92(220V)	1800lm×2

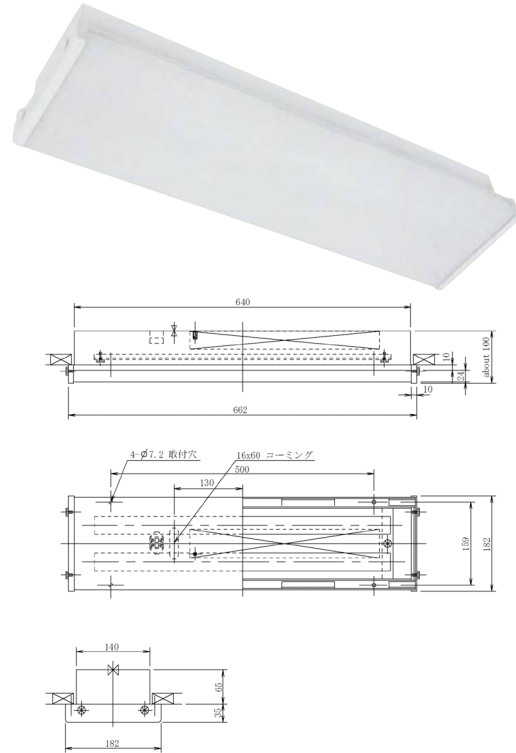
LED 天井灯

44/49シリーズ

非防水表面形グローブ付
LNS-2244

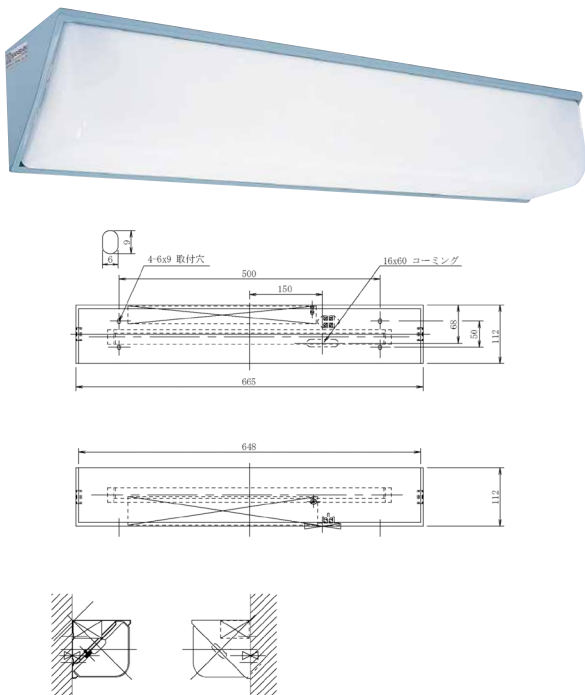


非防水埋込形グローブ付
LNF-2249

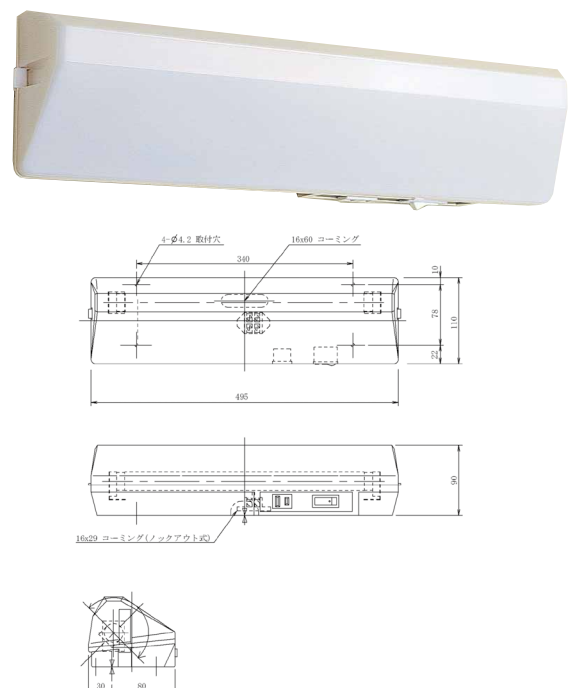


LNW/LBTMシリーズ

非防水グローブ付通路灯
LNW-2105



(樹脂製)非防水グローブ付
LBTM-1115/5115



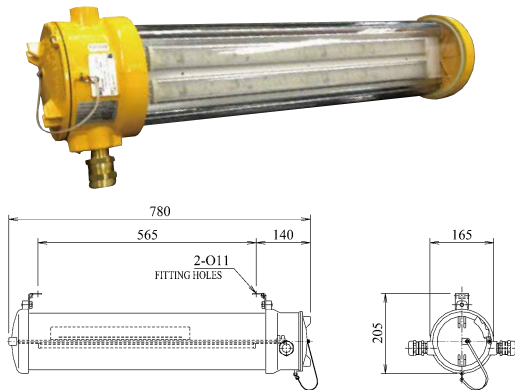
※上記は一例ですので、上記以外にも用途、場所に応じて対応可能な灯具をご用意しております。
また、オプションとして調光対応タイプも製作可能です。

防爆形LED天井灯

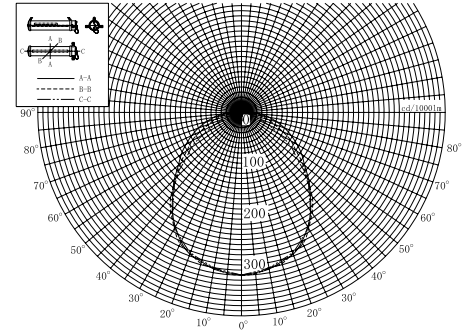
- 蛍光灯と比較し消費電力が半分以下です。■ 高力率で電源のロスが殆どありません。■ 長寿命40,000h
- 紫外線や発熱が少なく、低温に強い ■ AC100-240V ±10% ワイドレンジ電源採用。
- ノイズ対策としてIEC60533の規格に適合しています。■ 証明書:11ATEX0051X/01 EExdIIc-T6 Zone1+Zone2,NK証
- 保護等級:IP67 ■ 周囲温度:-20℃~+55℃ ■ ケーブル導入口:2×3/4" NPT (2×M20も製作可)
- 材質:本体/耐食アルミニウム,グローブ/強化ガラス
- 端子盤:プラグイン端子 10 mm²迄 L,N,PE ループ結線可

TYPE: XFR120-21060(蛍光灯20W×1灯相当) / XFF220-21060(蛍光灯20W×2灯相当)

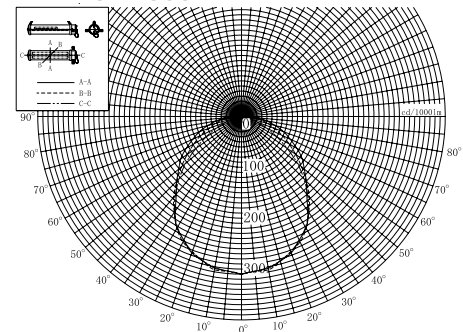
形 式	XFR120-21060	XFF220-21060
入力電圧範囲	AC100-240V ±10% 1φ 50/60Hz	AC100-240V ±10% 1φ 50/60Hz
入力電力	11W	19/18.5W
力 率	0.96(100V)/0.93(220V)	0.99(100V)/0.92(220V)
全 光 束	900 lm	900 lm×2
コ ー ド No	A55010133	A55010134



XFR120-21060

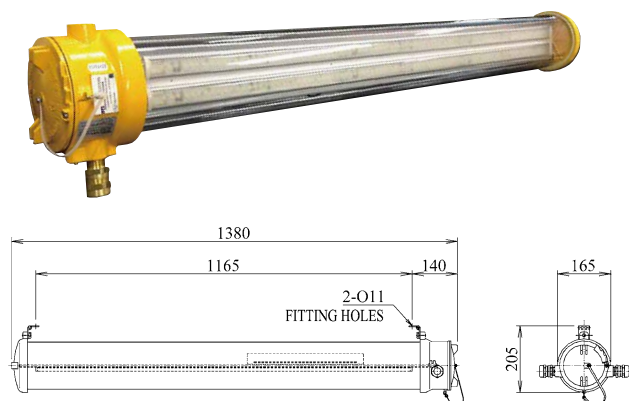


XFR220-21060

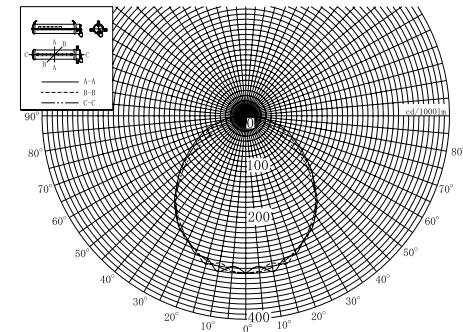


TYPE: XFR140-21060(蛍光灯40W×1灯相当) / XFF240-21060(蛍光灯40W×2灯相当)

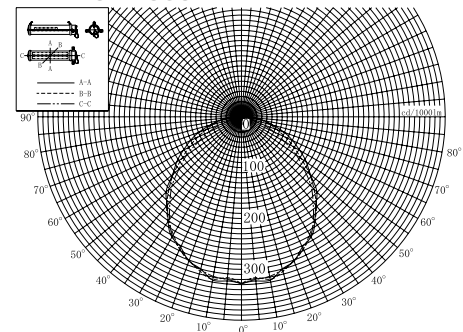
形 式	XFR140-21060	XFF240-21060
入力電圧範囲	AC100-240V ±10% 1φ 50/60Hz	AC100-240V ±10% 1φ 50/60Hz
入力電力	20.5/20W	38/37W
力 率	0.99(100V)/0.93(220V)	0.99(100V)/0.92(220V)
全 光 束	1800 lm	1800 lm×2
コ ー ド No	A55010135	A55010136



XFR140-21060



XFR240-21060

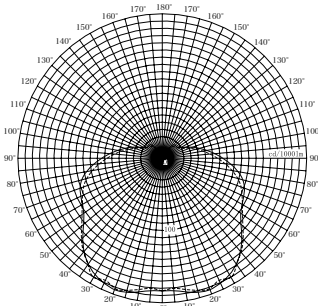
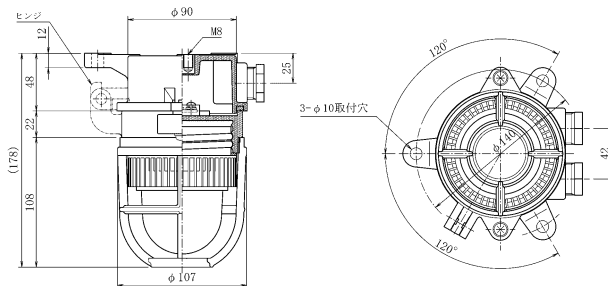


LED 作業灯・壁付灯（高光束タイプ）

- 100W 白熱電球作業灯に近い明るさ。■ 消費電力はわずか 10~13W、100W 白熱作業灯の約 1/10。■ 長寿命 40,000h
- グローブは耐候性、耐衝撃性の良いポリカーボネート製を採用しています。■ 長時間点灯していても器具が熱くなりません。
- AC タイプは AC100VとAC220Vの2種類を用意。■ DC タイプも幅広い入力電圧範囲に対応しています。
- LED モジュールだけの販売も行っていますので、弊社白熱 L シリーズ作業灯・壁付灯に取り付けることができます。
- ノイズ対策として IEC60533 の規格に適合しています。■ オプションで赤ガードもご用意できます。
- ACタイプは調光機能付です。(調光器別売り)

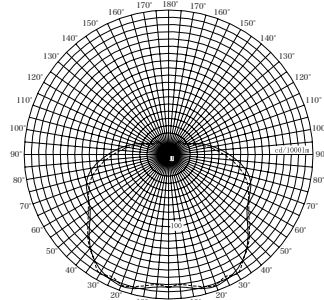
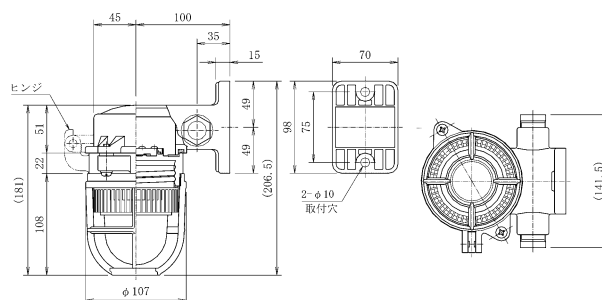
TYPE: LEG-A11-D/A12-D/LEG-D10

形 式	入力電圧	入力電流	消費電力	全光束	色温度	質量	標準色	力率	コード No.
LEG-A11-D	AC100V(AC100-120V±10%)	約0.1A	Max.13W	930lm	5000K	1kg	7.5BG7/2	0.9	61182C1
LEG-A12-D	AC220V(AC200-240V±10%)	約0.06A	Max.12W	900lm		1kg		0.9	61183C1
LEG-D10	DC24V(DC20-32V)	約0.42A	10W	950lm		1.1kg		-	61181C1



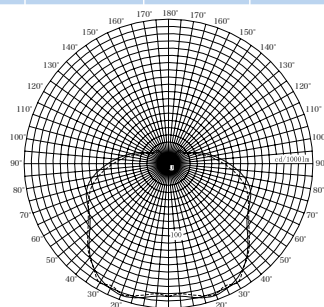
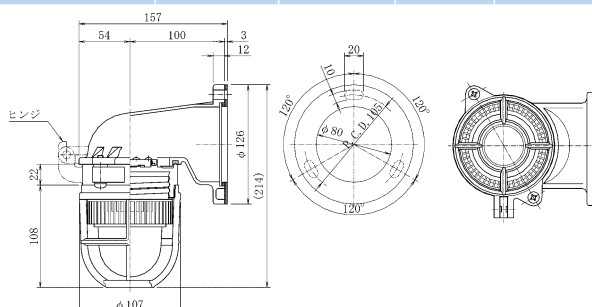
TYPE: LBG-A11-D/A12-D/LBG-D10

形 式	入力電圧	入力電流	消費電力	全光束	色温度	質量	標準色	力率	コード No.
LBG-A11-D	AC100V(AC100-120V±10%)	約0.1A	Max.13W	930lm	5000K	1kg	7.5BG7/2	0.9	61192C1
LBG-A12-D	AC220V(AC200-240V±10%)	約0.06A	Max.12W	900lm		1kg		0.9	61193C1
LBG-D10	DC24V(DC20-32V)	約0.42A	10W	950lm		1.1kg		-	61191C1



TYPE: LFG-A11-D/A12-D/LFG-D10

形 式	入力電圧	入力電流	消費電力	全光束	色温度	質量	標準色	力率	コード No.
LFG-A11-D	AC100V(AC100-120V±10%)	約0.1A	Max.13W	930lm	5000K	1kg	7.5BG7/2	0.9	61203C1
LFG-A12-D	AC220V(AC200-240V±10%)	約0.06A	Max.12W	900lm		1kg		0.9	61204C1
LFG-D10	DC24V(DC20-32V)	約0.42A	10W	950lm		1.1kg		-	61201C1



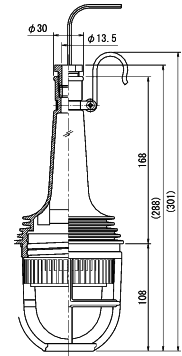
LED 手さげ灯 / LED ダウンライト

LED手さげ灯

TYPE: LHG-A11-D
LHG-A12-D
LHG-D10
(高光束タイプ)

- 100W白熱電球作業灯に近い明るさ。
- 消費電力はわずか10~13W、100W白熱作業灯の約1/10。■ 長寿命40,000h
- グローブは耐候性、耐衝撃性の良いポリカーボネート製を採用しています。
- 長時間点灯していても器具が熱くなりません。
- ACタイプはAC100VとAC220Vの2種類を用意。
- DCタイプも幅広い入力電圧範囲に対応しています。
- ノイズ対策としてIEC60533の規格に適合しています。
- ACタイプは調光機能付です。(調光器別売り)

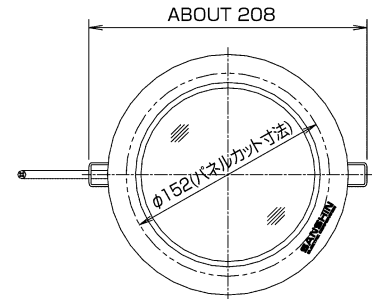
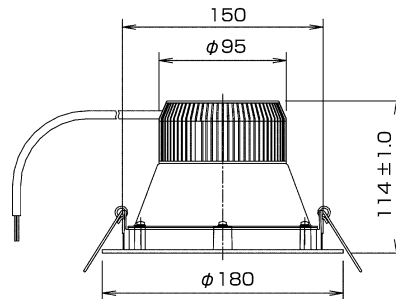
形 式	LHG-D10	LHG-A11-D	LHG-A12-D
入力電圧範囲	DC24V (DC20-32V)	AC100 (AC100-120V±10%)	AC220V (AC200-240V±10%)
入 力 電 流	約0.42A	約0.1A	約0.06A
消 費 電 力	10W	Max.13W	Max.12W
力 率	—	0.9	0.9
色 温 度	5000K	5000K	5000K
器 具 光 束	950lm	930lm	900lm
質 量	約0.8kg	0.8kg	0.8kg
標 準 色		7.5BG7/2	
コ ー ド No.	61211C1	61212C1	61213C1



LEDダウンライト

TYPE: LDW-150シリーズ

- 低消費電力。■ 長寿命 40,000h。■ 単色タイプはディマー付と無しをご用意しています。
- ACタイプ、DCタイプの電源に合わせて製品をご用意しています。
- 1台でお好みの色に変えられるフルカラータイプ、2色(赤,白)切替タイプをも特注でご用意できます。
- ノイズ対策としてIEC60533の規格に適合しています。

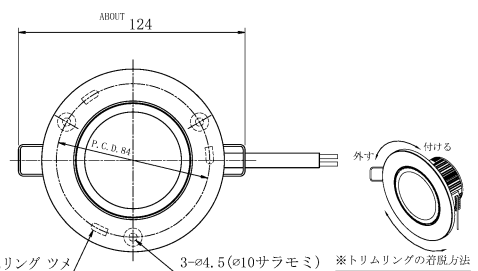
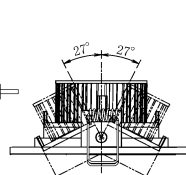
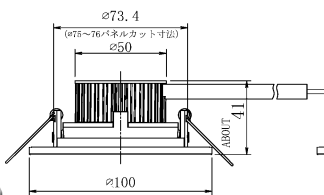


形 式	調色機能	調光機能	色温度/波長	入力電圧範囲	入力電力	全光束	質量(kg)	外付け電源の有無	コードNo.
LDW-150MA1-A	×	○	3000K	AC100-120V ± 10%	Max.13W	750 lm	0.56	有	65480-16
LDW-150MA2-A	×	○	3000K	AC200-240V ± 10%	Max.13W	750 lm	0.56	有	65480-26
LDW-150MD	×	○	3000K	DC20-32V	Max.11W	585 lm	0.58	無	65480-3

■ 単色電源質量 0.15kg ■ 調色機能付電源質量 0.32kg ※調光器は別売りです

LEDミニダウンライト

- トリムリングによって装飾性もUP。(オプションにて別途カラーやメッキタイプも対応可能です。)
 - 全高41mmの為、天井裏のスペースがなくても容易に設置可能です。
 - 内部のモジュールの照射角度を調整可能です。
 - コンパクトかつ軽量の灯体。
- ※AC100V、AC220Vも開発中です。



形 式	入力電圧範囲	器具光束	色温度	質量(kg)	コードNo.
LDW-75MDS-3K	DC24V(DC20-32V)	400lm	3000K	0.21	654900C



〒101-0047 東京都千代田区内神田 1-18-13
内神田中央ビル 6 階

TEL : 03-3295-1831 FAX : 03-5259-8041

URL : <http://www.sanshin-electric.co.jp>

- ・本書からの無断の複製はかたくお断りします。
- ・商品改良のため、仕様・外観は予告なしに変更することがありますのでご了承ください。
- ・印刷物と実物では多少色味が異なる場合があります。あらかじめご了承ください。